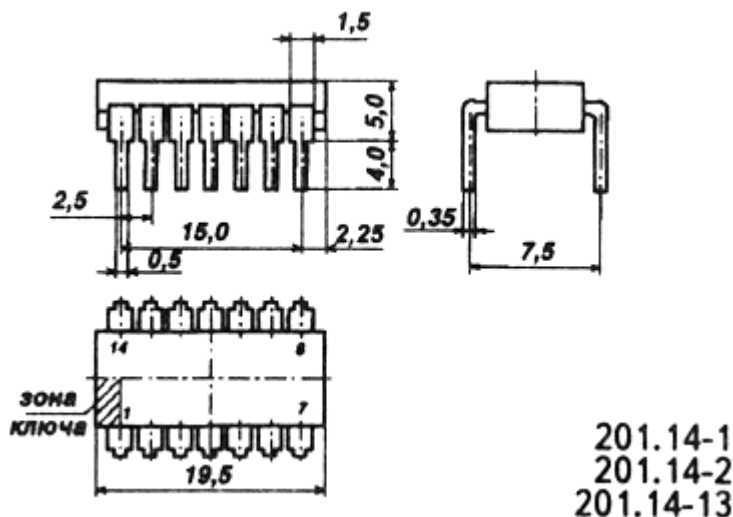
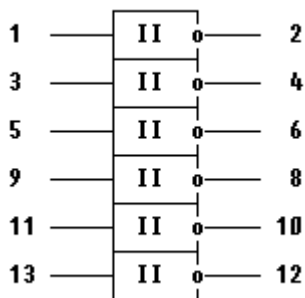


Микросхема представляет собой шесть триггеров Шмитта-инверторов. Корпус К155ТЛ2 типа 201.14-1, масса не более 2 г.



### Условное графическое обозначение



1,3,5,9,10,13 - входы;  
 2,4,6,8,10,12 - выходы;  
 7 - общий;  
 14 - напряжение питания;

### Электрические параметры

1	Номинальное напряжение питания	5 В $\pm$ 5 %
2	Выходное напряжение низкого уровня	не более 0,4 В
3	Выходное напряжение высокого уровня	не менее 2,4 В
4	Напряжение на антизвонном диоде	не менее -1,5 В
5	Входной ток низкого уровня	не более -1,2 мА
6	Входной ток высокого уровня	не более 0,04 мА
7	Входной пробивной ток	не более 1 мА
8	Ток короткого замыкания	-18...-55 мА
9	Ток потребления при низком уровне выходного напряжения	не более 60 мА
10	Ток потребления при высоком уровне выходного напряжения	не более 36 мА
11	Потребляемая статическая мощность	не более 330 мВт
12	Время задержки распространения при включении	не более 26 нс
13	Время задержки распространения при выключении	не более 28 нс

Зарубежные аналоги

SN7414N