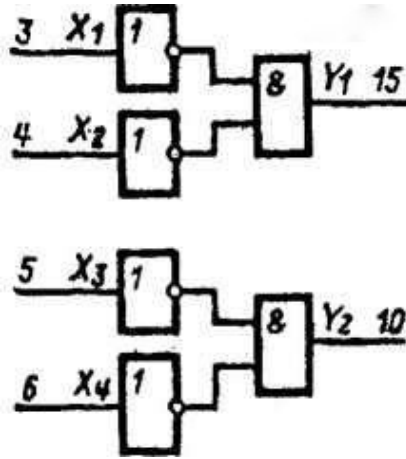


K169AA1

Микросхема представляет собой 2 формирователя втекающего тока на 200 мА. Содержит 44 интегральных элемента. Корпус типа 402.16-7, масса не более 1,5 г.



Условное графическое обозначение K169AA1

Назначение выводов: 1, 2, 7, 9, 11, 12, 13, 14 - свободные; 3 - вход X1; 4 - вход X2; 5 - вход X3; 6 - вход X4; 8 - общий; 10 - выход Y1; 15 - выход Y2; 16 - напряжение питания.

Электрические параметры

| | |
|---|------------|
| Номинальное напряжение питания | 5 В ± 10% |
| Остаточное напряжение | ≤ 1,45 В |
| Входной ток низкого уровня | ≥ - 1,6 мА |
| Входной ток высокого уровня | ≤ 0,04 мА |
| Выходной ток закрытой схемы | ≤ 0,025 мА |
| Входной пробивной ток | ≤ 1 мА |
| Ток потребления в состоянии лог 0 | ≤ 30 мА |
| Ток потребления в состоянии лог 1 | ≤ 15 мА |
| Время задержки распространения при включении | ≤ 50 нс |
| Время задержки распространения при выключении | ≤ 40 нс |