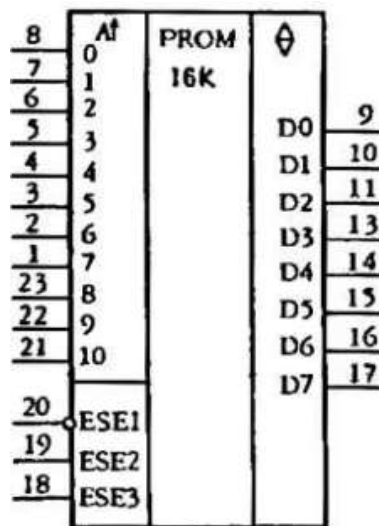
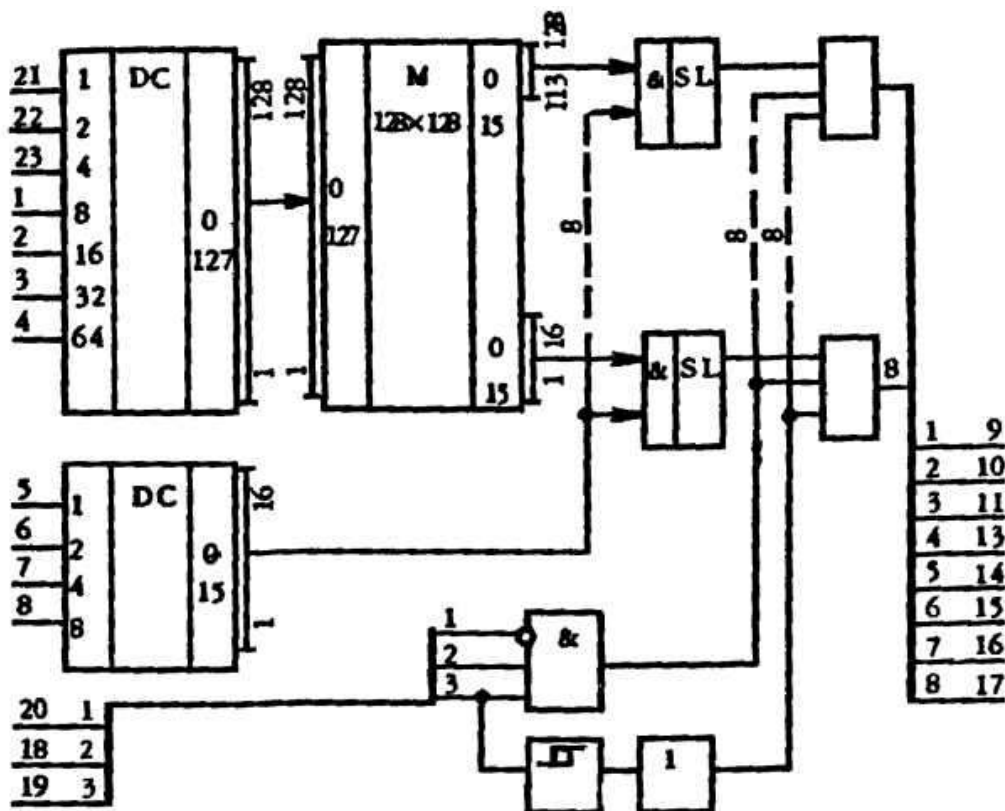


K556PT7, K556PT7A, KM556PT7, KM556PT7A, KP556PT7, KP556PT7A

Микросхемы представляют собой программируемое постоянное запоминающее устройство емкостью 16 к (2к x 8) с тремя состояниями на выходе. Содержат 35000 интегральных элементов. Корпус типа 405.24-2, масса не более 1,8 г, 2106.24-1, масса не более 4 г, 239.24-2, масса не более 4 г.



Условное графическое обозначение K556PT7, KM556PT7, KP556PT7



Функциональная схема K556PT7, KM556PT7, KP556PT7

Назначение выводов: 1, 2, 3, 4, 5, 6, 7, 8, 21, 22, 23 - адресные входы; 9, 10, 11, 13, 14, 15, 16, 17 - выходы; 12 - общий; 18 - вход разрешения выборки ESE3; 19 - вход разрешения выборки ESE2; 20 - вход разрешения выборки $\overline{ESE1}$; 24 - напряжение питания.

Таблица истинности

Наличие переключки в матрице	Состояние входа			Состояние выхода	Операция
	$\overline{ESE1}$	ESE2	ESE3		
Есть	0	1	1	0	Чтение
Независимо от наличия	Любая другая комбинация			Z	Хранение
Нет	0	1	1	1	Чтение

Электрические параметры

Номинальное напряжение питания	5 В ± 5%
Выходное напряжение низкого уровня	≤ 0,5 В
Выходное напряжение высокого уровня	≥ 2,4 В
Ток потребления	≤ 175 мА
Входной ток низкого уровня	≤ -0,25 мА
Входной ток высокого уровня	≤ 40 мкА
Выходной ток низкого уровня в состоянии «выключено»	≤ -100 мкА
Выходной ток высокого уровня в состоянии «выключено»	≤ 100 мкА
Время выборки разрешения при переходе из третьего состояния в состояние низкого уровня (высокого уровня)	≤ 40 нс
Время выборки хранения при переходе из состояния низкого (высокого) уровня в третье состояние	≤ 40 нс
Время выборки адреса	≤ 0,5 нс
Коэффициент программируемости (до 100 шт):	
- K556PT7, KM556PT7, KP556PT7	0,5
- K556PT7A, KM556PT7A, KP556PT7A	0,65

Предельно допустимые режимы эксплуатации

Максимальный импульсный ток нагрузки (для каждого выхода)	50 мА
Максимальная частота переключения (для каждого выхода)	3 МГц
Максимальная емкость нагрузки	100 пФ
Температура окружающей среды	-10...+70 °С