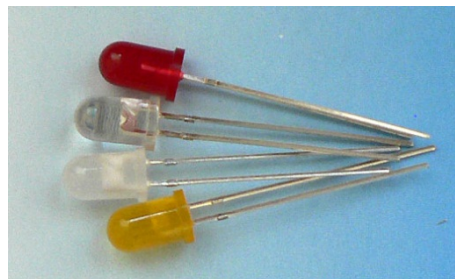
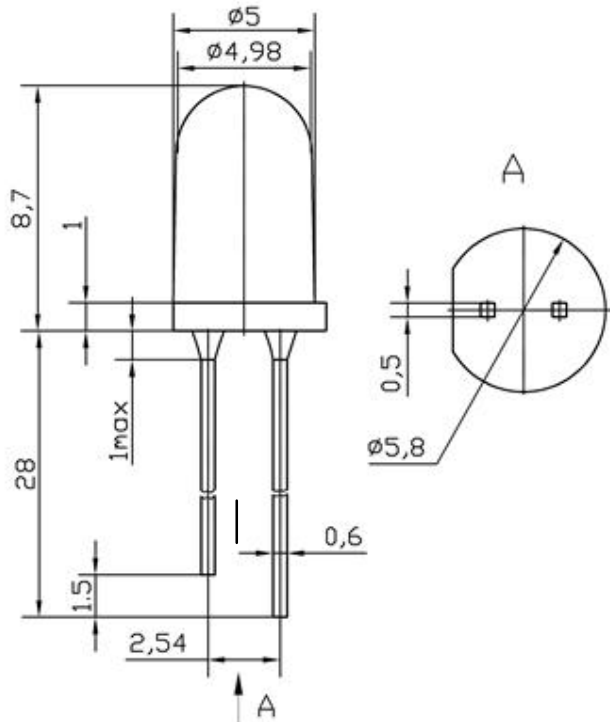




Индикатор КИПД85

АДКБ.432220.087 ТУ

Индикаторы полупроводниковые единичные предназначены для визуального отображения информации. Диапазон рабочих температур от -60 до 85 °С.



Короткий вывод - катод

Основные характеристики при $t = 25^\circ\text{C}$, при $I_{пр} = 20 \text{ mA}$

Таблица 1

Тип изделия	Тип корпуса	Прямое напряжение Упр, В		Цвет свечения, длина волны λ , нм	Сила света I_v , мкД	Угол излучения $2\Theta_{1/2}$, градус, не менее
		тип.	макс.			
КИПД85У20-К4-П	Прозрачный без красителя	2,2	2,5	красный 620-630	4000 – 5000	23
КИПД85Ф20-К4-П					5000 – 7000	
КИПД85Х20-К4-П					7000 – 10000	
КИПД85Т20-Ж-П		2,5	2,8	желтый 580-595	3000 – 4000	
КИПД85У20-Ж-П					4000 – 5000	
КИПД85Ф20-Ж-П					5000 – 7000	

Таблица 2

Тип изделия	Тип корпуса	Прямое напряжение Упр, В		Цвет свечения, длина волны λ , нм	Сила света I_v , мкД	Угол излучения $2\Theta_{1/2}$, градус, не менее
		тип.	макс.			
КИПД85Р30-К4	Матовый с рассеивателем, цвет корпуса соответствует цвету свечения	2,2	2,5	красный 620-630	2000 – 2500	30
КИПД85С30-К4					2500 – 3000	
КИПД85Р30-Ж		2,5	2,8	желтый 580-595	2000 – 2500	
КИПД85С30-Ж					2500 – 3000	