

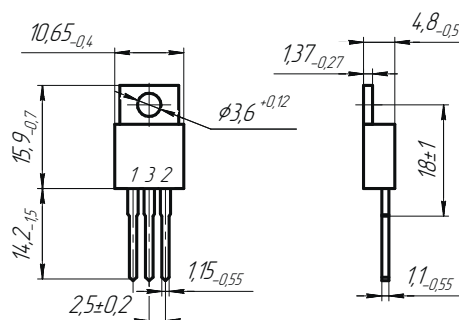
КР1162ЕН5, КР1162ЕН6
 КР1162ЕН9, КР1162ЕН12
 КР1162ЕН15, КР1162ЕН18
 КР1162ЕН24, КР1162ЕН27

аналоги 7905С, 7906С,
 7908С, 7909С,
 7912С, 7915С,
 7918С, 7924С

АДБК.431420.164 ТУ

Стабилизатор напряжения
 с фиксированным выходным напряжением.
 отрицательной полярности.

Источники вторичного электропитания (ИВЭП).
 $T_{\text{экспл}}: -10^{\circ}\text{C} \dots +70^{\circ}\text{C}$



1	Вход
2	Выход
3	Общий

Металлопластмассовый корпус КТ-28-2 (ТО-220)

Условное обозначение микросхемы	Наименование параметра, единица измерения (режим измерения при $T_{\text{окр. ср.}} = +25^{\circ}\text{C}$)	Буквенное обозначение параметра	Значение параметров		Режим измерения			
			не менее	не более	U_1	ΔU_1	I_0	ΔI_0
					В	В	мА	А
КР1157ЕН5А КР1157ЕН5Б	Выходное напряжение, В	U_0	-4,9 -4,8	-5,1 -5,2	9,0 9,0	- -	5 5	- -
	Нестабильность по напряжению, %/В	K_U	-	0,11	9,0	10	5	-
	Нестабильность по току, %/А	K_I	-	1,3	9,0	-	5	1,5
	Ток потребления, мА	I_{CC}	-	8	19	-	-	-
	Температурный коэффициент напряжения, %/°С	α_U	-	0,02	9,0	-	5	-
	Максимально допустимое входное напряжение, В	$U_{\text{I,max}}$	-	35	-	-	-	-
	Максимальный выходной ток, А	$I_{\text{вых,max}}$	-	1,5	-	-	-	-
Максимальная мощность, рассеиваемая при $T_{\text{корп.}} +25^{\circ}\text{C}$, Вт	$P_{\text{рас,max}}$	-	10	-	-	-	-	
КР1162ЕН6А КР1162ЕН6Б	Выходное напряжение, В	U_0	-5,88 -5,76	-6,12 -6,24	10,0 10,0	- -	5 5	- -
	Нестабильность по напряжению, %/В	K_U	-	0,11	10,0	10	5	-
	Нестабильность по току, %/А	K_I	-	1,3	10,0	-	5	1,5
	Ток потребления, мА	I_{CC}	-	8	20,0	-	-	-
	Температурный коэффициент напряжения, %/°С	α_U	-	0,02	10,0	-	5	-
	Максимально допустимое входное напряжение, В	$U_{\text{I,max}}$	-	35	-	-	-	-
	Максимальный выходной ток, А	$I_{\text{вых,max}}$	-	1,5	-	-	-	-
Максимальная мощность, рассеиваемая при $T_{\text{корп.}} +25^{\circ}\text{C}$, Вт	$P_{\text{рас,max}}$	-	10	-	-	-	-	



Условное обозначение микросхемы	Наименование параметра, единица измерения (режим измерения при $T_{\text{окр. ср.}} = +25^{\circ}\text{C}$)	Буквенное обозначение параметра	Значение параметров		Режим измерения			
			не менее	не более	U_I	ΔU_I	I_0	ΔI_0
					В	В	мА	А
КР1162ЕН9А КР1162ЕН9Б	Выходное напряжение, В	U_0	-8,82 -8,64	-9,18 -9,36	13 13	- -	5 5	- -
	Нестабильность по напряжению, %/В	K_U	-	0,11	13	10	5	-
	Нестабильность по току, %/мА	K_I	-	1,3	13	-	5	1,5
	Ток потребления, А	I_{CC}	-	8	23	-	-	-
	Температурный коэффициент напряжения, %/°С	α_U	-	0,02	13	-	5	-
	Максимально допустимое входное напряжение, В	$U_{I,\text{max}}$	-	35	-	-	-	-
	Максимальный выходной ток, А	$I_{\text{вых,max}}$	-	1,5	-	-	-	-
	Максимальная мощность, рассеиваемая при $T_{\text{корп.}} +25^{\circ}\text{C}$, Вт	$P_{\text{рас,max}}$	-	10	-	-	-	-
КР1162ЕН12А КР1162ЕН12Б	Выходное напряжение, В	U_0	-11,76 -11,52	-12,24 -12,48	17 17	- -	5 5	- -
	Нестабильность по напряжению, %/В	K_U	-	0,11	17	10	5	-
	Нестабильность по току, %/А	K_I	-	1,3	17	-	5	1,5
	Ток потребления, мА	I_{CC}	-	8	27	-	-	-
	Температурный коэффициент напряжения, %/°С	α_U	-	0,02	17	-	5	-
	Максимально допустимое входное напряжение, В	$U_{I,\text{max}}$	-	40	-	-	-	-
	Максимальный выходной ток, А	$I_{\text{вых,max}}$	-	1,5	-	-	-	-
	Максимальная мощность, рассеиваемая при $T_{\text{корп.}} +25^{\circ}\text{C}$, Вт	$P_{\text{рас,max}}$	-	10	-	-	-	-
КР1162ЕН15А КР1162ЕН15Б	Выходное напряжение, В	U_0	-14,7 -14,4	-15,3 -15,6	20 20	- -	5 5	- -
	Нестабильность по напряжению, %/В	K_U	-	0,11	20	10	5	-
	Нестабильность по току, %/А	K_I	-	1,3	20	-	5	1,5
	Ток потребления, мА	I_{CC}	-	8	30	-	-	-
	Температурный коэффициент напряжения, %/°С	α_U	-	0,02	20	-	5	-
	Максимально допустимое входное напряжение, В	$U_{I,\text{max}}$	-	40	-	-	-	-
	Максимальный выходной ток, А	$I_{\text{вых,max}}$	-	1,5	-	-	-	-
	Максимальная мощность, рассеиваемая при $T_{\text{корп.}} +25^{\circ}\text{C}$, Вт	$P_{\text{рас,max}}$	-	10	-	-	-	-



Условное обозначение микросхемы	Наименование параметра, единица измерения (режим измерения при $T_{окр. ср.} = +25^{\circ}C$)	Буквенное обозначение параметра	Значение параметров		Режим измерения			
			не менее	не более	U_I	ΔU_I	I_0	ΔI_0
					В	В	мА	А
KP1162EH18A KP1162EH18B	Выходное напряжение, В	U_0	-17,64 -17,28	-18,36 -18,72	23,0 23,0	- -	5 5	- -
	Нестабильность по напряжению, %/В	K_U	-	0,11	23,0	10	5	-
	Нестабильность по току, %/А	K_I	-	1,3	23,0	-	5	1,5
	Ток потребления, мА	I_{CC}	-	8	33	-	-	-
	Температурный коэффициент напряжения, %/°С	α_U	-	0,02	23	-	5	-
	Максимально допустимое входное напряжение, В	$U_{I,max}$	-	40	-	-	-	-
	Максимальный выходной ток, А	$I_{вых,max}$	-	1,5	-	-	-	-
	Максимальная мощность, рассеиваемая при $T_{корп.} +25^{\circ}C$, Вт	$P_{рас,max}$	-	10	-	-	-	-
KP1162EH24A KP1162EH24B	Выходное напряжение, В	U_0	-23,52 -23,04	-24,48 -24,96	29 29	- -	5 5	- -
	Нестабильность по напряжению, %/В	K_U	-	0,11	29	10	5	-
	Нестабильность по току, %/А	K_I	-	1,3	29	-	5	1,5
	Ток потребления, мА	I_{CC}	-	8	39	-	-	-
	Температурный коэффициент напряжения, %/°С	α_U	-	0,02	29	-	5	-
	Максимально допустимое входное напряжение, В	$U_{I,max}$	-	40	-	-	-	-
	Максимальный выходной ток, А	$I_{вых,max}$	-	1,5	-	-	-	-
	Максимальная мощность, рассеиваемая при $T_{корп.} +25^{\circ}C$, Вт	$P_{рас,max}$	-	10	-	-	-	-
KP1162EH27A KP1162EH27B	Выходное напряжение, В	U_0	-26,46 -25,92	-27,54 -28,08	32 32	- -	5 5	- -
	Нестабильность по напряжению, %/В	K_U	-	0,11	32	8	5	-
	Нестабильность по току, %/А	K_I	-	1,3	32	-	5	1,5
	Ток потребления, мА	I_{CC}	-	8	40	-	-	-
	Температурный коэффициент напряжения, %/°С	α_U	-	0,02	32	-	5	-
	Максимально допустимое входное напряжение, В	$U_{I,max}$	-	40	-	-	-	-
	Максимальный выходной ток, А	$I_{вых,max}$	-	1,5	-	-	-	-
	Максимальная мощность, рассеиваемая при $T_{корп.} +25^{\circ}C$, Вт	$P_{рас,max}$	-	10	-	-	-	-