

# 140УД18/22/23, 1417УД29/6/294, 1417УД20, 1417УД54/64, 574УД3, 1424УД3



Квазар



Континент



Восход



Тонди

## ОПЕРАЦИОННЫЕ УСИЛИТЕЛИ ОБЩЕГО ПРИМЕНЕНИЯ С ПОЛЕВЫМИ ТРАНЗИСТОРАМИ НА ВХОДЕ

### ОСОБЕННОСТИ

- ♦ Прототип ..... LF 155
- ♦ Напряжение смещения ..... 10 мВ
- ♦ Входной ток ..... 0.1 нА
- ♦ Дрейф напряжения смещения ..... 20 мкВ/°С
- ♦ Коэффициент подавления синфазной помехи ..... 90 дБ
- ♦ Коэффициент усиления ..... 80 дБ

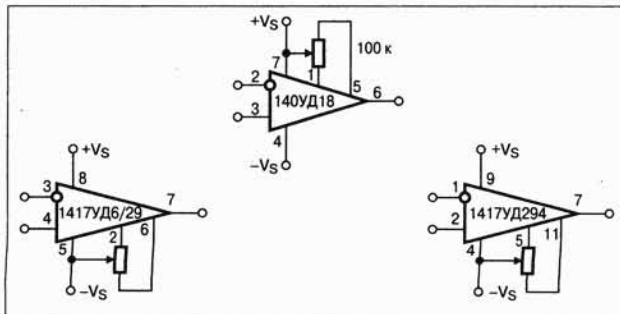
### ОБЩЕЕ ОПИСАНИЕ

Интегральные схемы 140УД18/22/23, 1417УД29/6/294, 1417УД20, 1417УД54/64, 574УД3, 1424УД3 представляют собой трехкаскадные операционные усилители общего применения с внутренней частотной коррекцией, на входе которых установлена согласованная пара полевых транзисторов. Принципиальные схемы аналогичны ОУ LF155. Представленные здесь ОУ отличаются, главным образом, схемой усилительного каскада. Особенностью схемы является, в частности, выходной каскад, который позволяет работать с большой емкостью нагрузки.

### МАРКИРОВКА

Типономинал	Маркировка
M1417УД20	РУД20
1417УД29А/Б	РУД29А/Б
1417УД294А/Б	РУД294А/Б
1417УД6А/Б	РУД6А/Б

### СХЕМА ВКЛЮЧЕНИЯ

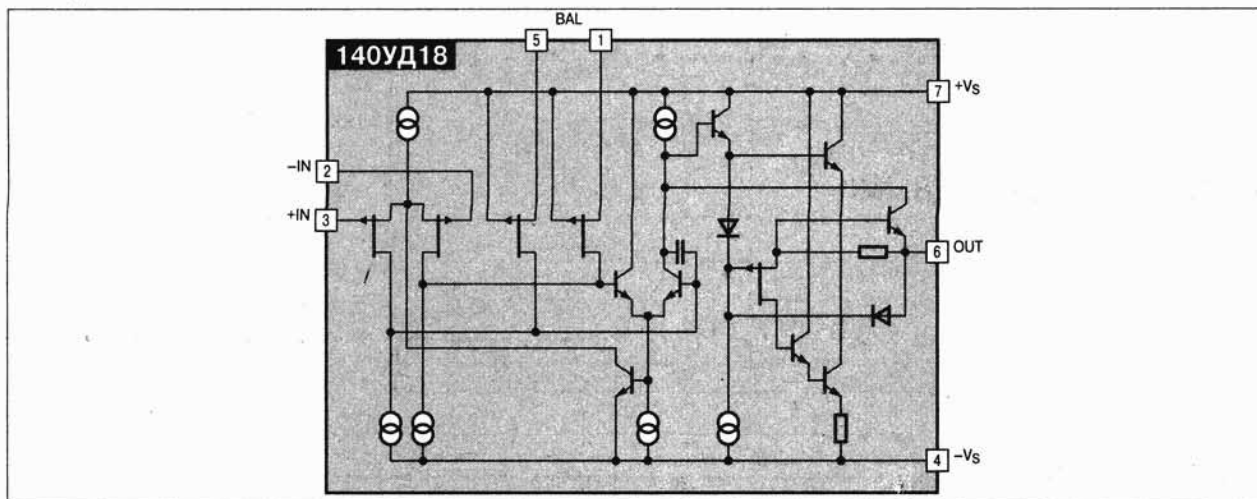


### ТИПОНОМИНАЛЫ

Типономинал	Корпус	Диапазон рабочих температур [°C]	№ ТУ	Изготовитель
KP140УД18	2101.8-1 (DIP-8)	-10...+70	6КО.348.095-11 ТУ	Ⓢ КК
K140УД22	301.8-2 (CAN-8-1)	-10...+70	6КО348.095-13 ТУ	Ⓢ КК
KP140УД22	2101.8-1 (DIP-8)	-10...+70	6КО348.095-13 ТУ	Ⓢ КК
K140УД2201	3101.8-1 (CAN-8-1)	-10...+70	6КО348.095-13 ТУ	Ⓢ КК
K140УД2201А	3101.8-1 (CAN-8-1)	-10...+70	6КО348.095-13 ТУ	Ⓢ КК
K140УД22А	301.8-2 (CAN-8-1)	-10...+70	6КО348.095-13 ТУ	Ⓢ КК
KP140УД22А	2101.8-1 (DIP-8)	-10...+70	6КО348.095-13 ТУ	Ⓢ КК
K140УД23	3101.8-1 (CAN-8-1)	-10...+70	6КО.348.095-15 ТУ	Ⓢ
140УД23	301.8-2 (CAN-8-1)	-60...+125	6КО.347.004 ТУ20	Ⓢ
K140УД23А	3101.8-1 (CAN-8-1)	-10...+70	6КО.348.095-15 ТУ	Ⓢ
1417УД6Б	301.8-2 (CAN-8-1)	-60...+100	6КО.347.644-03 ТУ	Ⓢ
Б1417УД6-1	Без корпуса	-60...+100	6КО.347.522-02 ТУ	Ⓢ
Б1417УД6Б-2	Без корпуса	-60...+100	6КО.347.522-01 ТУ	Ⓢ
1417УД64Б	401.14-5 (FP-14)	-60...+100	6КО.347.644-03	Ⓢ
1417УД64А	401.14-5 (FP-14)	-60...+100	6КО.347.644-03	Ⓢ
1417УД6А	301.8-2 (CAN-8-1)	-60...+100	6КО.347.644-03 ТУ	Ⓢ
Б1417УД6А-2	Без корпуса	-60...+100	6КО.347.522-01 ТУ	Ⓢ
M1417УД20	201.14-1 (DIP-14)	-60...+125	6КО.347.644-04 ТУ	Ⓢ
1417УД29Б	301.8-2 (CAN-8-1)	-60...+100	АЕЯР.431130.145-03	Ⓢ
1417УД2901Б	3101.8-1 (CAN-8-1)	-60...+100	АЕЯР.431130.145-03	Ⓢ
1417УД2901А	3101.8-1 (CAN-8-1)	-60...+100	АЕЯР.431130.145-03	Ⓢ
1417УД2901В	3101.8-1 (CAN-8-1)	-60...+100	АЕЯР.431130.145-03	Ⓢ
Б1417УД29-1	Без корпуса	-60...+100	6КО.347.522-02 ТУ	Ⓢ
Б1417УД29Б-2	Без корпуса	-60...+100	6КО.347.522-01 ТУ	Ⓢ
1417УД294Б	401.14-5 (FP-14)	-60...+100	6КО.347.644-03 ТУ	Ⓢ
1417УД294А	401.14-5 (FP-14)	-60...+100	6КО.347.644-03 ТУ	Ⓢ
1417УД29А	301.8-2 (CAN-8-1)	-60...+100	АЕЯР.431130.145-03	Ⓢ
Б1417УД29А-2	Без корпуса	-60...+100	6КО.347.522-01 ТУ	Ⓢ
1417УД29В	301.8-2 (CAN-8-1)	-60...+100	АЕЯР.431130.145-03	Ⓢ
1417УД54Б	401.14-5 (FP-14)	-60...+85	6КО.347.633-01 ТУ	Ⓢ
1417УД54А	401.14-5 (FP-14)	-60...+85	6КО.347.633-01 ТУ	Ⓢ
1424УД3	301.8-2.02 (CAN-8-1)	-60...+85	6КО.347.599.ТУ	Ⓢ
K574УД3	301.8-2.02 (CAN-8-1)	-45...+70	6КО.348.350 ТУ	Ⓢ
KP574УД3	2101.8-1 (DIP-8)	-45...+70	6КО.348.350 ТУ	Ⓢ
574УД3	301.8-2.02 (CAN-8-1)	-60...+85	6КО.347.131.ТУ	Ⓢ
574УД3А	301.8-2.02 (CAN-8-1)	-60...+85	6КО.347.131.ТУ	Ⓢ
574УД3В	301.8-2.02 (CAN-8-1)	-60...+85	6КО.347.131.ТУ	Ⓢ
574УД3Б	301.8-2.02 (CAN-8-1)	-60...+85	6КО.347.131.ТУ	Ⓢ

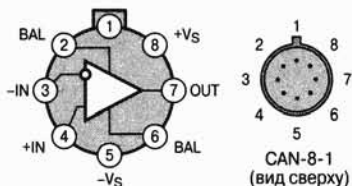
# ОПЕРАЦИОННЫЕ УСИЛИТЕЛИ 140УД18/22/23

## ПРИНЦИПИАЛЬНАЯ СХЕМА

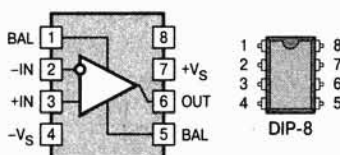


## ЦОКОЛЕВКА КОРПУСОВ

140УД18/22/23  
К140УД18/22/23/2201



КР140УД18  
КР140УД22

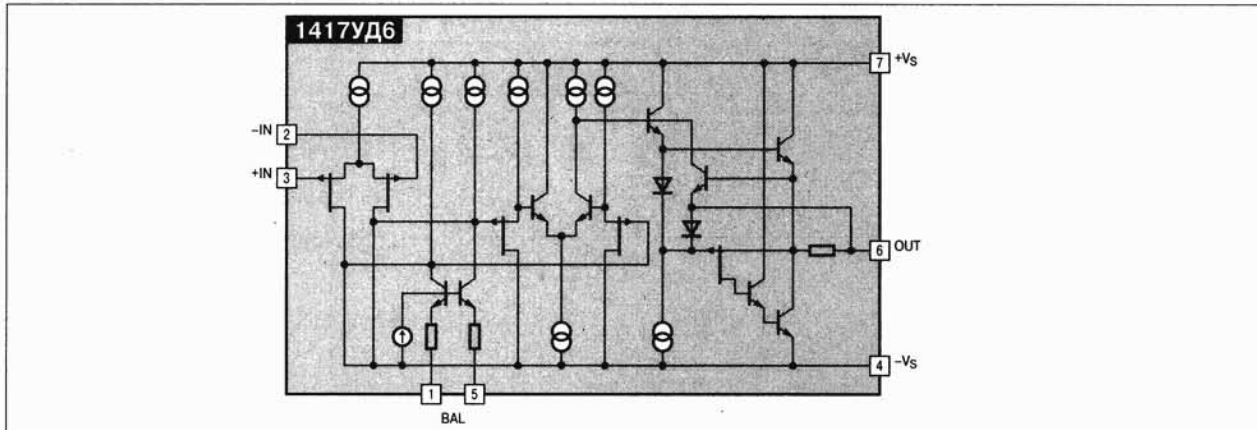


## ЭЛЕКТРИЧЕСКИЕ ПАРАМЕТРЫ ОУ140УД18/22/23

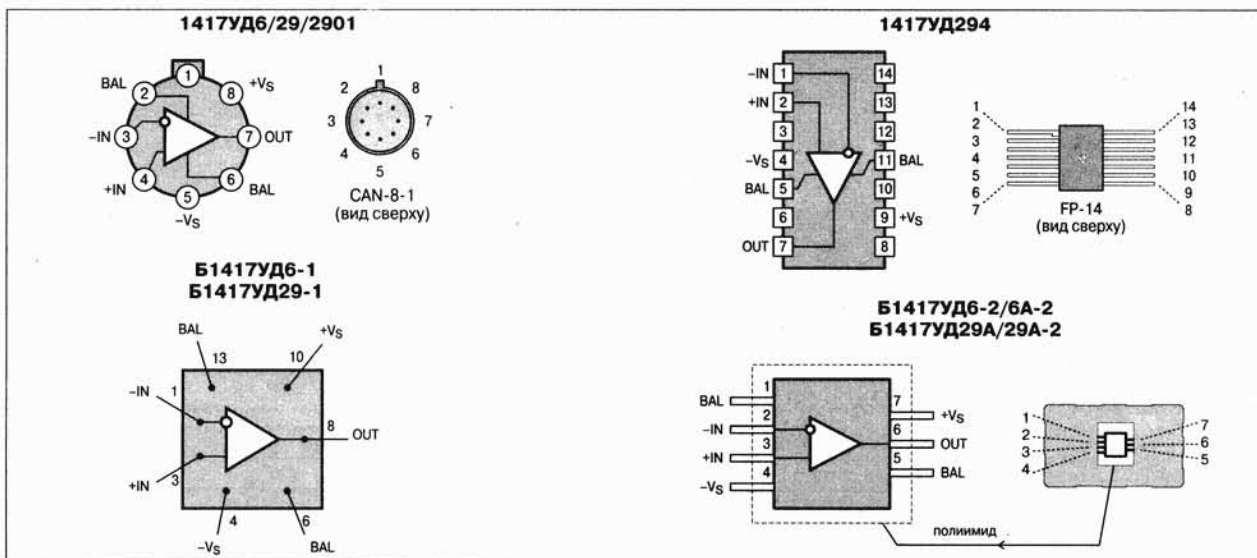
Наименование параметра	КР140УД18		К/КР140УД22/2201/А		140УД23		К/КР140УД23/23А		Единица измерения
	min	max	min	max	min	max	min	max	
Напряжение питания	—	±15	—	±15	—	±15	—	±15	В
Потребляемый ток	—	4	—	11	—	7	—	11	мА
Синфазное входное напряжение	—	±10.5	—	±10	—	±11	—	±10	В
Дифференциальное входное напряжение	—	24	—	20	—	15	—	—	В
Напряжение смещения нуля	—	10	—	11	—	5	—	11	мВ
Входной ток	—	1	—	0.2	—	0.1	—	0.2	нА
Разность входных токов	—	0.2	—	0.05	—	0.02	—	0.05	нА
Подавление синфазного напряжения	80	—	80	—	85	—	80	—	дБ
Коэффициент усиления	50	—	50	—	45	—	25	—	В/мВ
Выходное напряжение	±11.5	—	±10	—	±11	—	±11	—	В
Сопротивление нагрузки	2	—	2	—	2	—	2	—	кОм
Скорость нарастания	2	—	7.5	—	30	—	30	—	В/мкс
Время установления	—	—	—	0.5	—	—	—	0.5	мкс
Коэффициент влияния источника питания	—	—	—	80	—	85	—	80	дБ

# ОПЕРАЦИОННЫЕ УСИЛИТЕЛИ 1417УД6/29/294

## ПРИНЦИПИАЛЬНАЯ СХЕМА



## ЦОКОЛЕВКА КОРПУСОВ



## ЭЛЕКТРИЧЕСКИЕ ПАРАМЕТРЫ ОУ 1417УД6

Наименование параметра	1417УД6Б	Б1417УД6-1	Б1417УД6Б-2	1417УД64Б	1417УД64А	1417УД6А	1417УД6А-2	Единица измерения
Коэффициент усиления	50	50	50	50	70	70	70	В/мВ
Напряжение смещения	8	8	8.6	8	5	5	5.6	мВ
Дрейф напряжения смещения	60	60	60	60	20	20	20	мкВ/°С
Входной ток	0.5	1	1	0.5	0.5	0.5	1	нА
Разность входных токов	0.25	0.5	0.5	0.25	0.25	0.25	0.5	нА
Напряжение питания	±15	±15	±15	±15	±15	±15	±15	В
Коэффициент влияния напряжения источника питания	100	100	100	100	100	100	100	мкВ/В
Потребляемый ток	3.8	3.8	4	3.8	3.8	3.8	4	мА
Входное синфазное напряжение	±11	±11	±11	±11	±11	±11	±11	В
Подавление синфазного напряжения	70	70	70	70	80	80	80	дБ
Выходное напряжение	±11.5	±11.5	±11.5	±11.5	±11.5	±11.5	±11.5	В
Выходной ток	—	—	—	10	10	—	—	мА
Сопротивление нагрузки	2	—	—	2	2	2	—	кОм
Частота единичного усиления	—	—	1	1	1	—	1	МГц
Скорость нарастания	1.5	1.5	1.5	1.5	2.5	2.5	2.5	В/мкс

**ЭЛЕКТРИЧЕСКИЕ ПАРАМЕТРЫ ОУ 147УД29**

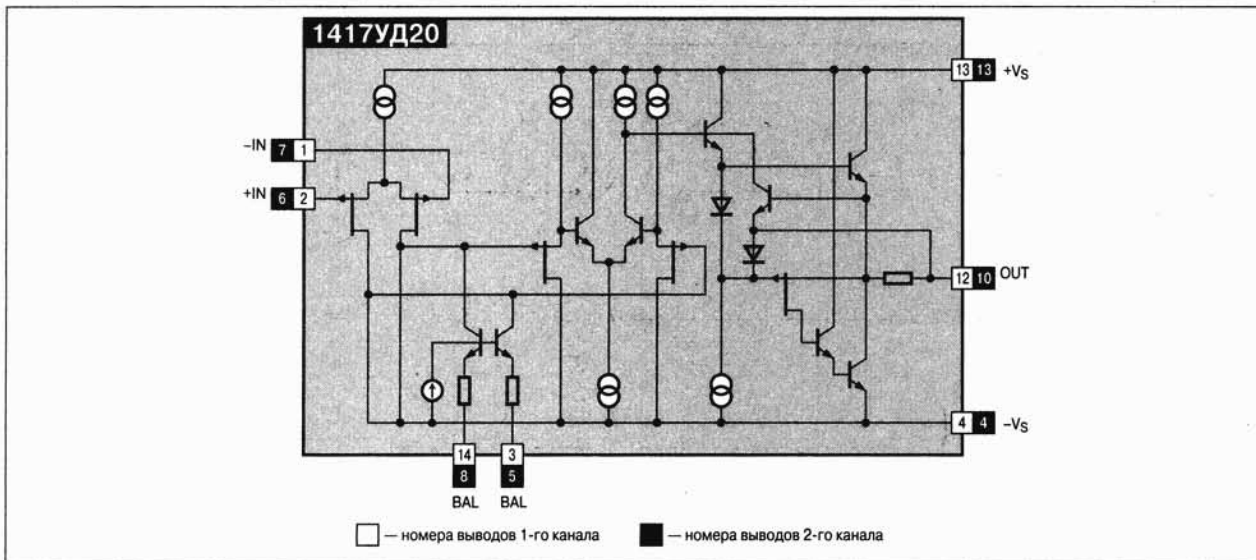
Наименование параметра	1417УД29Б	1417УД2901Б	1417УД2901А	1417УД2901В	Б1417УД29-1	Б1417УД29Б-2	Единица измерения
Коэффициент усиления	50	50	70	20	50	50	В/мВ
Напряжение смещения	8	8	5	1	8	8.6	мВ
Дрейф напряжения смещения	60	60	20	20	60	60	мкВ/°С
Входной ток	0.5	0.5	0.5	0.5	1	0.5	нА
Разность входных токов	0.25	0.25	0.25	0.25	0.5	0.5	нА
Напряжение питания	±15	—	—	—	±15	±15	В
Коэффициент влияния напряжения источника питания	100	100	100	150	100	100	мкВ/В
Потребляемый ток	3.8	3.8	3.8	3.8	3.8	4	мА
Входное синфазное напряжение	±11	±11	±11	±3	±11	±11	В
Подавление синфазного напряжения	70	70	80	70	70	70	дБ
Выходное напряжение	±11.5	±11.5	±11.5	±3.5	±11.5	±11.5	В
Сопротивление нагрузки	2	—	—	—	—	—	кОм
Частота единичного усиления	1	1	1	1	—	1	МГц
Скорость нарастания	1.5	1.5	2.5	1.5	1.5	1.5	В/мкс

**ЭЛЕКТРИЧЕСКИЕ ПАРАМЕТРЫ ОУ 1417УД294**

Наименование параметра	1417УД294Б	1417УД294А	1417УД29А	1417УД29А-2	1417УД29В	Единица измерения
Напряжение смещения	50	70	70	70	20	мВ
Дрейф напряжения смещения	8	5	5	5.6	1	мкВ/°С
Входной ток	60	20	20	20	20	нА
Разность входных токов	0.5	0.5	0.5	0.5	0.5	нА
Дрейф разности входных токов	0.25	0.25	0.25	0.5	0.25	нА/°С
Коэффициент влияния напряжения источника питания	15	15	15	15	6	мкВ/В
Потребляемый ток	100	100	100	100	150	мА
Входное сопротивление	3.8	3.8	3.8	4	3.8	МОм
Входное дифференциальное напряжение	70	80	80	80	70	В
Подавление синфазного напряжения	±11	±11	±11	±11	±3	дБ
Выходное напряжение	±11.5	±11.5	±11.5	±11.5	±3.5	В
Сопротивление нагрузки	2	2	2	—	2	Ом
Скорость нарастания	—	—	1	1	1	В/мкс
Спектральная плотность напряжения шума, приведенная ко входу	1.5	2.5	2.5	2.5	1.5	нВ/Гц <sup>1/2</sup>

# ОПЕРАЦИОННЫЙ УСИЛИТЕЛЬ М1417УД20

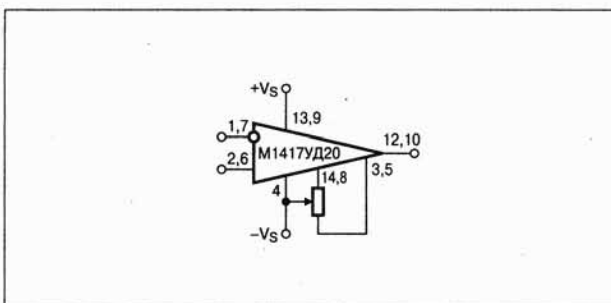
## ПРИНЦИПАЛЬНАЯ СХЕМА



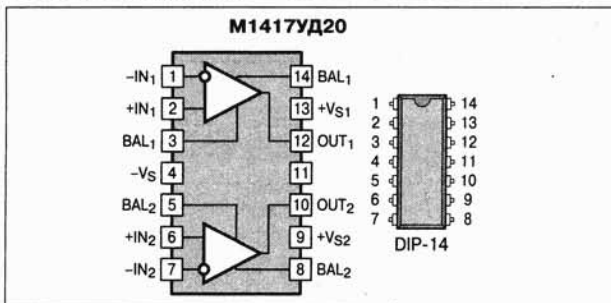
## ЭЛЕКТРИЧЕСКИЕ ПАРАМЕТРЫ ОУ М1417УД20

Наименование параметра	Значение	Единица измерения
Коэффициент усиления	50	В/мВ
Напряжение смещения	5	мВ
Дрейф напряжения смещения	20	мкВ/°С
Входной ток	2	нА
Разность входных токов	1	нА
Напряжение питания	±15	В
Коэффициент влияния напряжения источника питания	150	мкВ/В
Потребляемый ток	3.8	мА
Входное синфазное напряжение	±11	В
Подавление синфазного напряжения	70	дБ
Выходное напряжение	±11	В
Скорость нарастания	1	В/мкс
Количество усилителей в корпусе	2	шт.
Коэффициент влияния	85	дБ

## СХЕМА ВКЛЮЧЕНИЯ

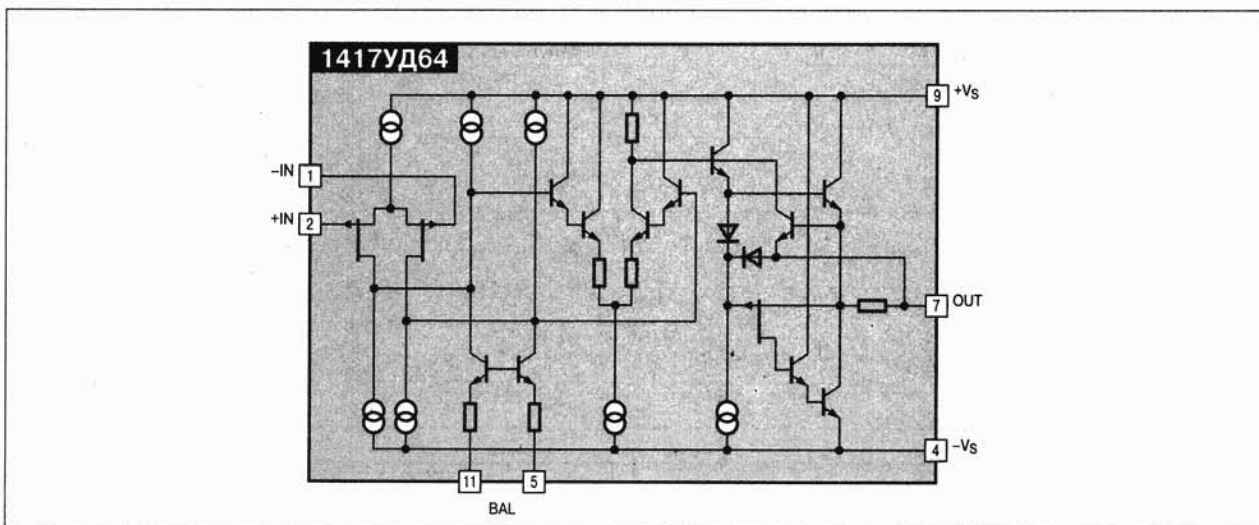
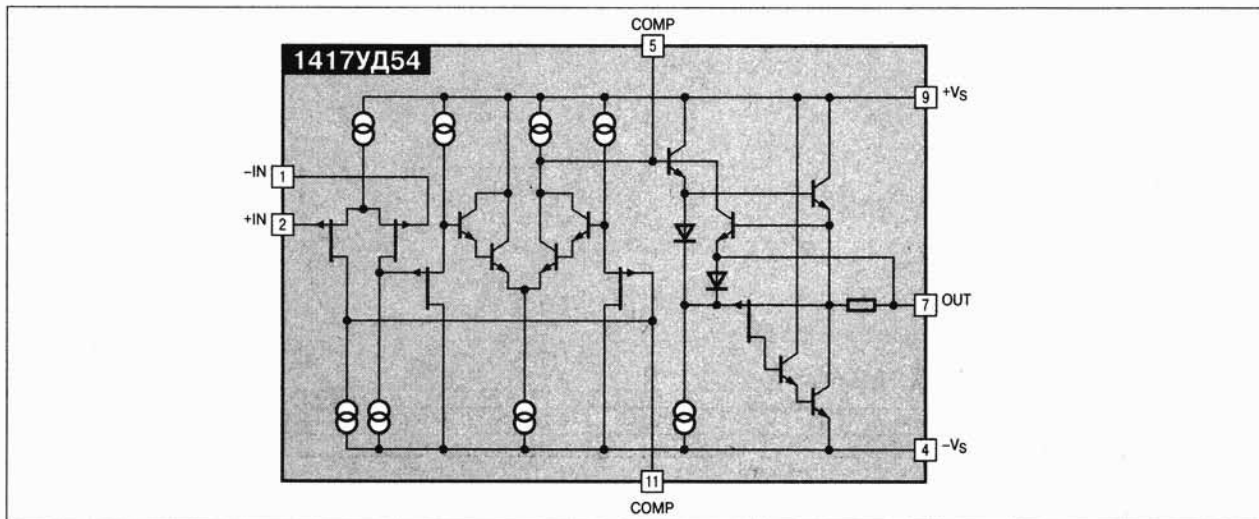


## ЦОКОЛЕВКА КОРПУСОВ



# ОПЕРАЦИОННЫЕ УСИЛИТЕЛИ 1417УД54/64

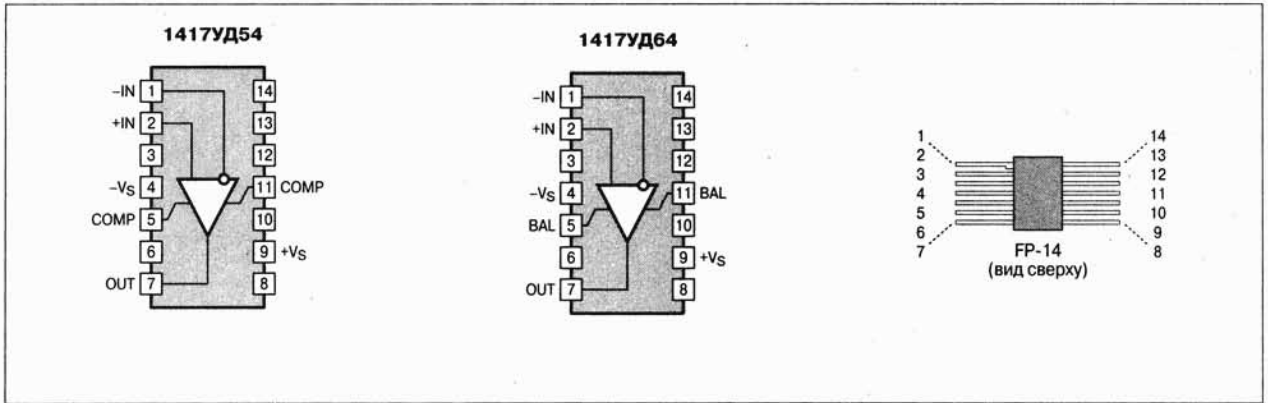
## ПРИНЦИПАЛЬНАЯ СХЕМА



## СХЕМА ВКЛЮЧЕНИЯ



## ЦОКОЛЕВКА КОРПУСОВ

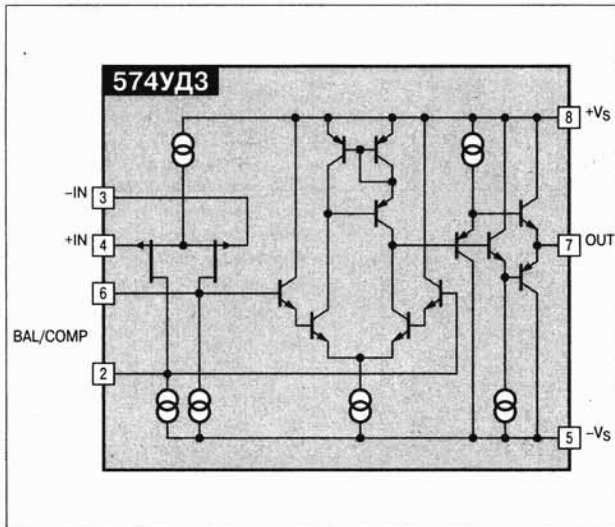


## ЭЛЕКТРИЧЕСКИЕ ПАРАМЕТРЫ ОУ1417УД54/64

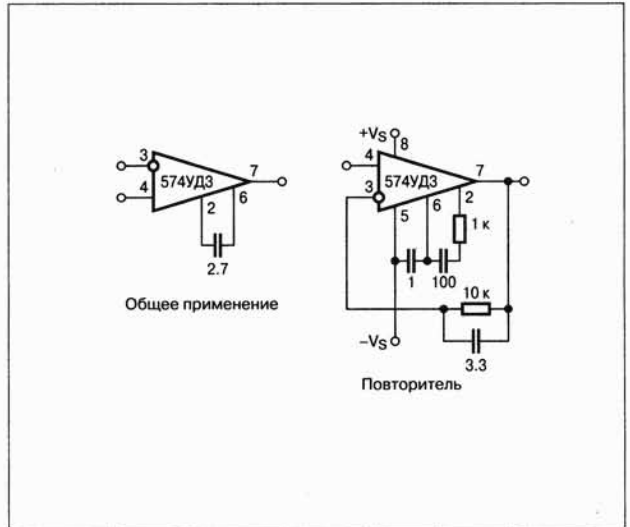
Наименование параметра	1417УД54Б	1417УД54А	1417УД64	1417УД64А	Единица измерения
Коэффициент усиления	40	20	50	70	В/мВ
Напряжение смещения	5	5	8	5	мВ
Входной ток	1	1	0.5	0.5	нА
Разность входных токов	0.5	0.5	0.25	0.25	нА
Напряжение питания	$\pm 12$	$\pm 6$	$\pm 15$	$\pm 15$	В
Коэффициент влияния напряжения источника питания	150	150	100	100	мкВ/В
Потребляемый ток	$\pm 4.3$	$\pm 4.3$	$\pm 3.8$	$\pm 3.8$	мА
Входное синфазное напряжение	$\pm 8$	$\pm 3$	—	—	В
Подавление синфазного напряжения	70	70	70	80	дБ
Выходное напряжение	$\pm 9$	$\pm 3.5$	$\pm 11.5$	$\pm 11.5$	В
Сопротивление нагрузки	5	5	2	2	кОм
Емкость нагрузки	100	100	—	—	пФ
Частота единичного усиления	10	10	1	1	МГц
Скорость нарастания	15	15	1.5	2.5	В/мкс
Выходной ток	—	—	10	10	мА
Дрейф напряжения смещения	—	—	60	20	мкВ/С

# ОПЕРАЦИОННЫЕ УСИЛИТЕЛИ 574УДЗ

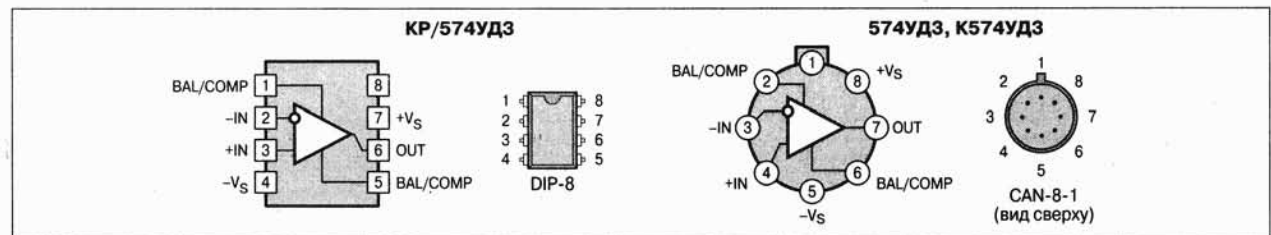
## ПРИНЦИПАЛЬНАЯ СХЕМА



## СХЕМА ВКЛЮЧЕНИЯ



## ЦОКОЛЕВКА КОРПУСОВ



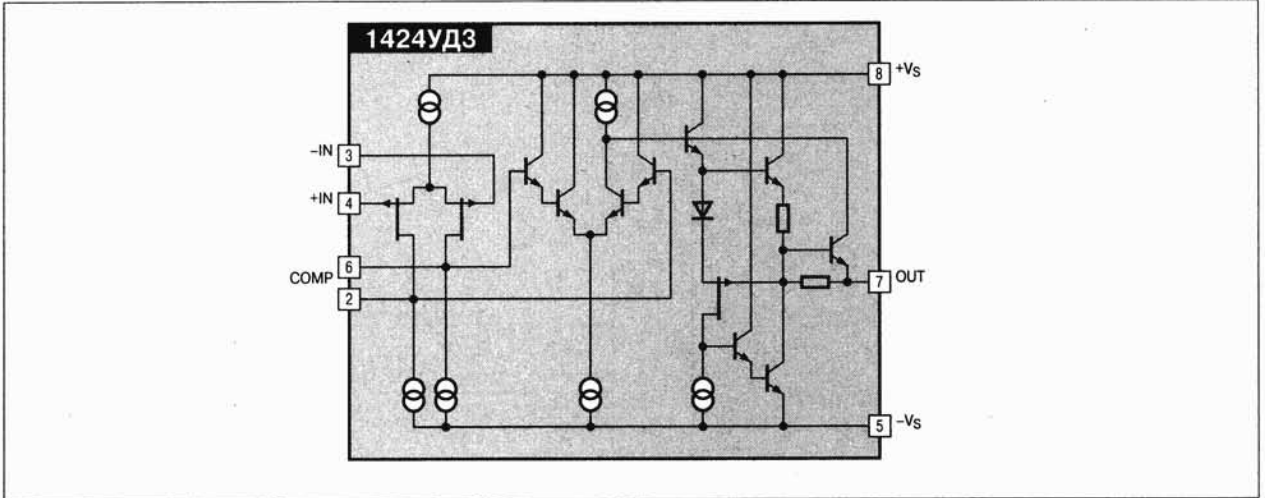
## ЭЛЕКТРИЧЕСКИЕ ПАРАМЕТРЫ ОУ 574УДЗ

Наименование параметра	K574УДЗ	KP574УДЗ	574УДЗ	574УДЗА	574УДЗБ/В	Единица измерения
Коэффициент усиления	20	20	50	50	50	В/мВ
Напряжение смещения	5	5	10	5	10	мВ
Дрейф напряжения смещения	—	—	30	20	30	мкВ/°С
Входной ток	1.5	1.5	0.4	0.6	0.4	нА
Разность входных токов	0.2	0.2	0.1	0.2	0.1	нА
Напряжение питания	±15	±15	±15	±15	±15	В
Потребляемый ток	7	7	4	8	4/8	мА
Входное синфазное напряжение	±5	±5	±8	±8	±8	В
Подавление синфазного напряжения	60	60	76	80	76	дБ
Входное дифференциальное напряжение	±5	±5	±8	±8	±8	В
Выходное напряжение	±10	±10	±5	±5	±5	В
Сопротивление нагрузки	2	2	2	2	2	кОм
Емкость нагрузки	30	30	15	15	15	пФ
Скорость нарастания	20	20	20	50	20/40	В/мкс
Спектральная плотность напряжения шума, приведенная ко входу	40	40	50	30	60/30	нВ/Гц <sup>1/2</sup>



# ОПЕРАЦИОННЫЕ УСИЛИТЕЛИ 1424УДЗ

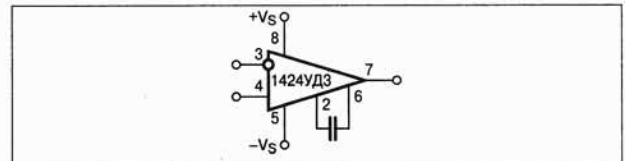
## ПРИНЦИПИАЛЬНАЯ СХЕМА



## ЭЛЕКТРИЧЕСКИЕ ПАРАМЕТРЫ 1424УДЗ

Наименование параметра	1424УДЗ	Единица измерения
Коэффициент усиления	50	В/мВ
Напряжение смещения	10	мВ
Входной ток	0.4	нА
Разность входных токов	0.2	нА
Напряжение питания	$\pm 15$	В
Потребляемый ток	8	мА
Входное синфазное напряжение	$\pm(V_S - 3)$	В
Подавление синфазного напряжения	76	дБ
Входное дифференциальное напряжение	$\pm 10$	В
Выходное напряжение	$\pm 10$	В
Сопротивление нагрузки	10	кОм
Емкость нагрузки	50	пФ
Частота единичного усиления	3	МГц
Скорость нарастания	20	В/мкс
Спектральная плотность напряжения шума, приведенная ко входу	50	нВ/Гц <sup>1/2</sup>

## СХЕМА ВКЛЮЧЕНИЯ



## ЦОКОЛЕВКА КОРПУСОВ

