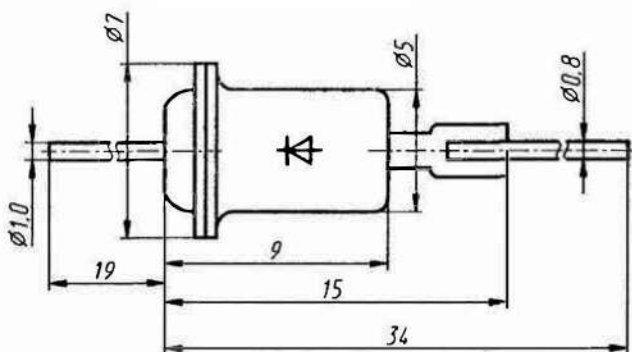


2C551A, 2C591A, 2C600A, KC551A, KC591A, KC600A

Стабилитроны кремниевые, планарные, средней мощности. Предназначены для стабилизации номинального напряжения 51...100 В в диапазоне токов стабилизации 1...14,6 мА. Выпускаются в металлокерамическом корпусе с гибкими выводами. Тип стабилитрона приводится на корпусе. Корпус стабилитрона в рабочем режиме служит положительным электродом (анодом).

Масса стабилитрона не более 1 г.

2C551A-2C600A,



Электрические параметры

Напряжение стабилизации при $I_{CT} = 1,5$ мА:

$T = +30$ °C:

2C551A, KC551A	48...51*...54 В
2C591A, KC591A	86...91*...96 В
2C600A, KC600A	95...100*... 105 В

$T = -60$ °C:

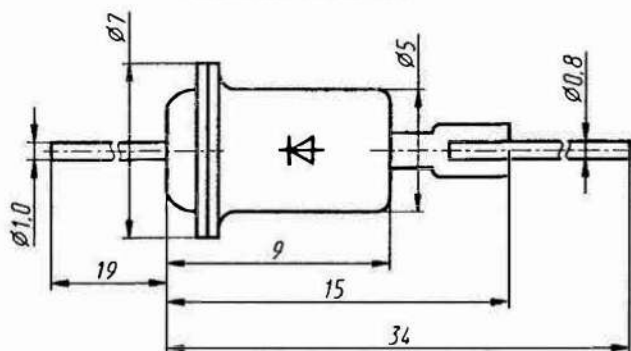
2C551A	42...54 В
2C591A	76...96 В
2C600A	84...105 В

$T = +125$ °C:

2C551A	48...61 В
2C591A	86...107 В
2C600A	95...117 В

Температурный коэффициент напряжения стабилизации при $T = -60...+125$ °C, $I_{CT} = 1,5$ мА для 2C551A, 2C591A, 2C600A, не более 0,12%/°C

КС551А-КС600А



Временная нестабильность напряжения стабилизации при $I_{CT} = 1,5$ мА для 2С551А, 2С591А, 2С600А	$\pm 1,5\%$
Постоянное прямое напряжение при $I_{пр} = 50$ мА для 2С551А, 2С591А, 2С600А, не более	1 В
Постоянный обратный ток при $U_{обр} = 0,7 U_{CT, ном}$ для 2С551А, 2С591А, 2С600А, не более	5* мкА
Дифференциальное сопротивление, не более:	
при $I_{CT} = 1,5$ мА:	
$T = +25$ °С:	
2С551А, КС551А	200 Ом
2С591А, КС591А	400 Ом
2С600А, КС600А	450 Ом
$T = -60$ °С:	
2С551А	260 Ом
2С591А	520 Ом
2С600А	600 Ом
$T = +125$ °С:	
2С551А	300 Ом
2С591А	600 Ом
2С600А	700 Ом
при $I_{CT} = 1$ мА, $T = +25$ °С:	
2С551А	300 Ом
2С591А	600 Ом
2С600А	700 Ом

Предельные эксплуатационные данные

Минимальный ток стабилизации	1 мА
Максимальный ток стабилизации ¹ :	
при $T \leq +35 \text{ }^\circ\text{C}$:	
2С551А, КС551А	14,6 мА
2С591А, КС591А	8,8 мА
2С600А, КС600А	8,1 мА
при $T = +125 \text{ }^\circ\text{C}$:	
2С551А, КС551А	3,4 мА
2С591А, КС591А	1,9 мА
2С600А, КС600А	1,6 мА
при $T \leq +35 \text{ }^\circ\text{C}$, $P = 665 \text{ Па}$:	
2С551А	9,1 мА
2С591А	5,5 мА
2С600А	5 мА
при $T = +125 \text{ }^\circ\text{C}$, $P = 665 \text{ Па}$:	
2С551А	2 мА
2С591А, 2С600А	1 мА
Постоянный прямой ток	50 мА
Рассеиваемая мощность ¹ :	
при $T \leq +35 \text{ }^\circ\text{C}$	1 Вт
при $T = +125 \text{ }^\circ\text{C}$	0,2 мВт
при $T \leq +35 \text{ }^\circ\text{C}$, $P = 665 \text{ Па}$ для 2С551А, 2С591А, 2С600А	0,62 Вт
при $T = +125 \text{ }^\circ\text{C}$, $P = 665 \text{ Па}$ для 2С551А, 2С591А, 2С600А	0,12 Вт
Температура окружающей среды	$-60...+125 \text{ }^\circ\text{C}$

¹ В диапазонах температур окружающей среды $+35...+125 \text{ }^\circ\text{C}$ и атмосферного давления 101990...665 Па допустимые значения максимального тока стабилизации и рассеиваемой мощности снижаются линейно.

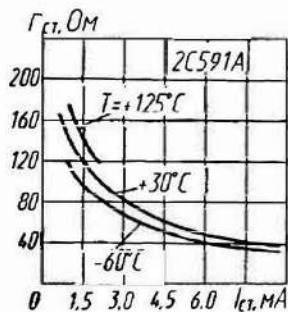
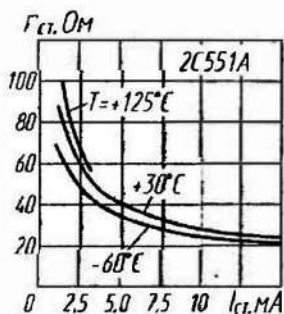
Изгиб выводов допускается не ближе 2 мм от корпуса или расплющенной части катодного вывода с радиусом закругления не менее 1,5 мм. Растягивающая сила не должна превышать 19,6 Н для анодного вывода и 9,8 Н для катодного.

Пайка выводов допускается не ближе 5 мм от корпуса. Температура корпуса при пайке не должна превышать $+125 \text{ }^\circ\text{C}$ ($+100 \text{ }^\circ\text{C}$ для КС551А—КС600А).

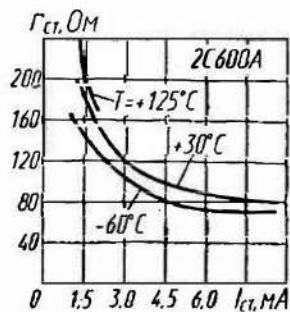
Протекание через стабилитрон прямого тока допускается только при переходных процессах.

Допускается последовательное или параллельное соединение любого числа стабилитронов.

Зависимости дифференциального сопротивления от тока



Зависимости дифференциального сопротивления от тока



Зависимости дифференциального сопротивления от тока