

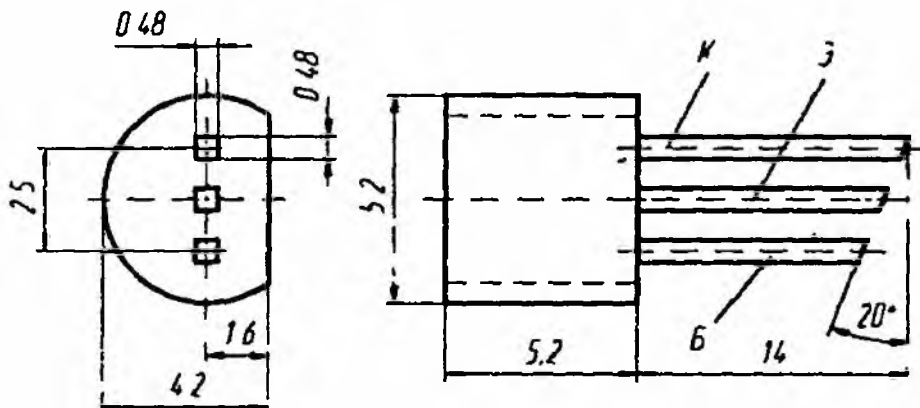
## КТ3157А

Транзистор кремниевый эпитаксиально-планарный структуры  $p-n-p$  переключательный. Предназначен для применения в переключательных и импульсных устройствах. Выпускается в пластмассовом корпусе с гибкими выводами. Тип прибора указывается в этикетке.

Масса транзистора не более 0,3 г.

Изготовитель — акционерное общество «Кремний», г. Брянск.

КТ3157А



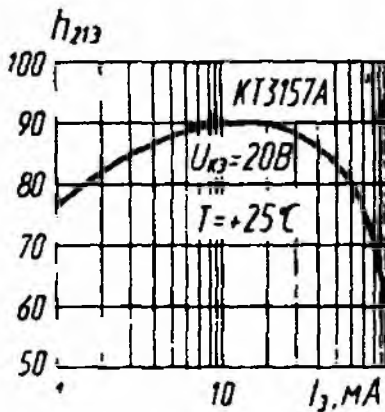
### Электрические параметры

Статический коэффициент передачи тока в схеме ОЭ при $U_{кз} = 20$ В, $I_k = 25$ мА, не менее .....	50
Граничная частота коэффициента передачи тока в схеме ОЭ при $U_{кб} = 10$ В, $I_3 = 10$ мА, не менее .....	60 МГц
Граничное напряжение при $I_k = 10$ мА, не менее .....	250 В
Напряжение насыщения коллектор—эмиттер при $I_k = 15$ мА, $I_б = 3$ мА, не более .....	1 В
Напряжение насыщения база—эмиттер при $I_k = 15$ мА, $I_б = 3$ мА, не более .....	1,2 В
Емкость коллекторного перехода при $U_{кб} = 30$ В, не более .....	3 пФ
Емкость эмиттерного перехода при $U_{зб} = 0,5$ В, не более .....	50 пФ
Обратный ток коллектора при $U_{кб} = 200$ В, не более .....	0,1 мкА
Обратный ток эмиттера при $U_{зб} = 5$ В, не более .....	10 мкА

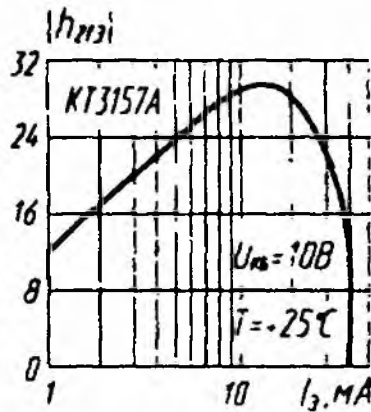
## Предельные эксплуатационны данные

Постоянное напряжение коллектор—база .....	250 В
Постоянное напряжение коллектор—эмиттер:	
$R_{БЭ} = 10 \text{ кОм}$ .....	250 В
$R_{БЭ} = \infty$ .....	250 В
Постоянное напряжение база—эмиттер .....	5 В
Постоянный ток коллектора .....	30 мА
Импульсный ток коллектора при $t_n = 2 \text{ мс}$ .....	100 мА
Постоянный ток базы .....	20 мА
Постоянная рассеиваемая мощность коллек-	
тора <sup>1</sup> :	
$T = -45...+25 \text{ }^\circ\text{C}$ .....	0,2 Вт
$T = +100 \text{ }^\circ\text{C}$ .....	0,08 Вт
Температура $p$ - $n$ перехода .....	+150 $^\circ\text{C}$
Температура окружающей среды .....	-45...+100 $^\circ\text{C}$

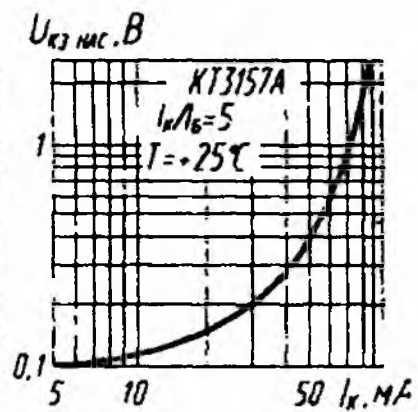
При  $T > +25 \text{ }^\circ\text{C}$  максимально допустимая постоянная рассеиваемая мощность коллектора уменьшается линейно



Зависимость статического коэффициента передачи тока от тока эмиттера



Зависимость модуля коэффициента передачи тока от тока эмиттера



Зависимость напряжения насыщения коллектор—эмиттер от тока коллектора

Зависимость напряжения насыщения база—эмиттер от тока коллектора

