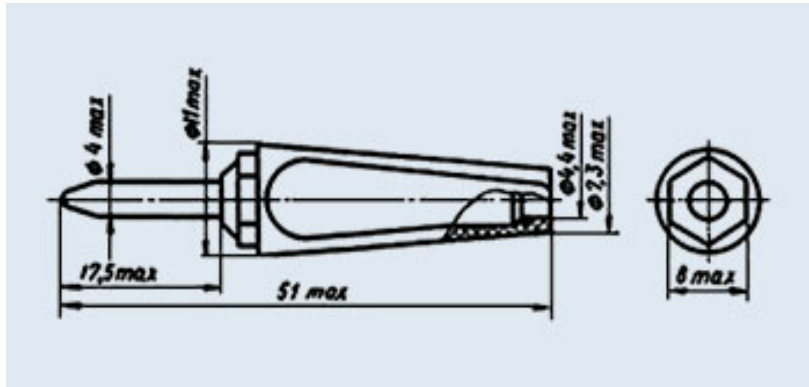


Соединитель Ш4.0 штекер



Штекер Ш4.0 однополюсный с диаметром рабочих поверхностей контактов 4,0 мм.

Предназначен для контроля и коммутации электрических цепей постоянного, переменного токов при напряжении до 500 В и током до 6,0 А.

Применяется для соединения и разъединения электрических цепей (проводов, кабелей, узлов и блоков) в различных видах электро- и радиоаппаратуры общего и специального назначения.

Штекер Ш4.0 изготавливается в 5 исполнениях в зависимости от цвета корпуса:

- белый;
- черный;
- зеленый;
- красный;
- синий.

Рассчитан для эксплуатации в условиях умеренного холодного и тропического климата.

Штекер Ш4.0 предназначен для внутреннего монтажа и изготавливается в климатическом исполнении «УХЛ2.1» или «В2.1» по ГОСТ 15150-69.

Категория качества: «ОТК», «ВП».

Технические условия:

- ГОСТ 24733-81;
- ТУ 6315-002-07593842-97.

Гарантийный срок хранения соединителей Ш4.0 - 20 лет со дня изготовления.

Минимальная наработка:

- 10000 часов во всех режимах и условиях, допускаемых ТУ;
- 100000 часов в облегченном режиме.

Гарантийная наработка исчисляется в пределах гарантийного срока хранения.

Основные технические характеристики штекера Ш4.0:

- Минимальные значения рабочего тока: 100 мА;
- Минимальные значения рабочего напряжения: 1 В;
- Максимальные рабочее напряжения 500 В.