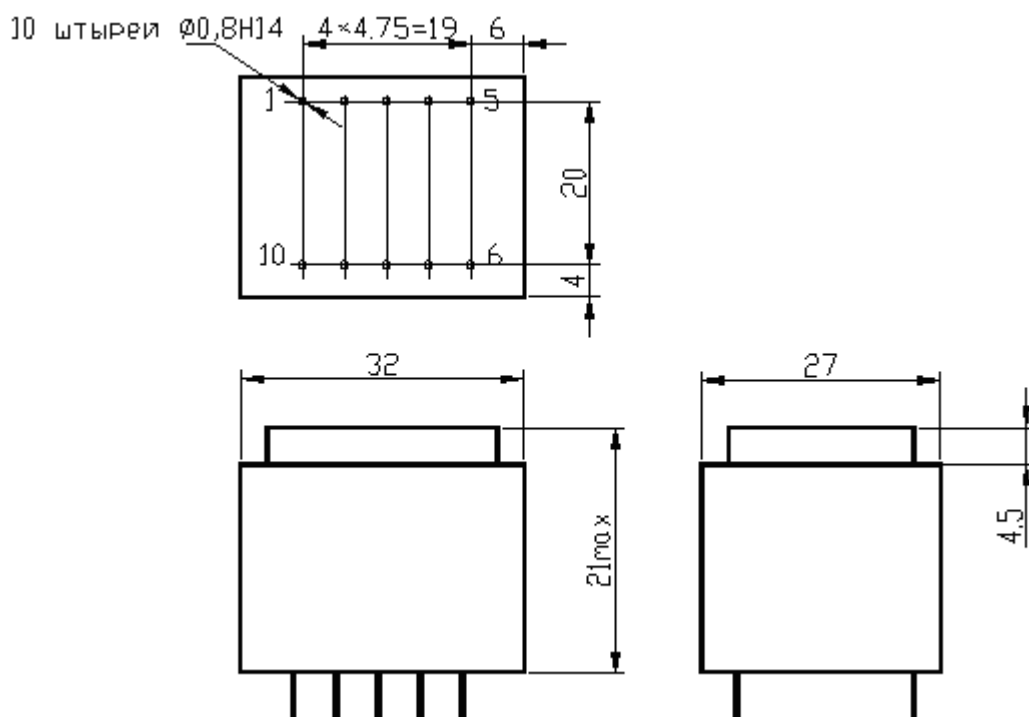


Трансформатор ТПГ-0,7

Максимальная выходная мощность, Вт	0,5
Ток холостого хода, А, не более	0,010
Масса трансформатора, не более, кг	0,07
Габаритные размеры, а*в*с, мм	27,0x32,0x21,0
Тип магнитопровода	Пластинчатый
Типоразмер магнитопровода ГОСТ 20249-80/DIN41302	ШИ-106x8,5/ЕІ 30x8,5



Стандартный ряд трансформатора ТПГ-0,7

Типономинал	Номера выводов вторичных обмоток	Напряжение вторичных обмоток, В		Ток номинальной нагрузки
		в режиме холостого хода	в режиме номинальных нагрузок	
ТПГ-0,7-3 В	(7,9)	4,2	3,0	0,230
ТПГ-0,7-6 В	(7,9)	8,5	6,0	0,120
ТПГ-0,7-9 В	(7,9)	12,6	9,0	0,070
ТПГ-0,7-12 В	(7,9)	16,8	12,0	0,058
ТПГ-0,7-15 В	(7,9)	21,0	15,0	0,046
ТПГ-0,7-18 В	(7,9)	25,2	18,0	0,038
ТПГ-0,7-24 В	(7,9)	33,6	24,0	0,029

Стандартный ряд трансформатора ТПГ-0,7

Типономинал	Номера выводов вторичных обмоток	Напряжение вторичных обмоток, В		Ток номинальной нагрузки
		в режиме холостого хода	в режиме номинальных нагрузок	
ТПГ-0,7-2x3 В	(6,7); (9,10)	2x4,3	2x3,0	0,120
ТПГ-0,7-2x6 В	(6,7); (9,10)	2x8,5	2x6,0	0,058
ТПГ-0,7-2x9 В	(6,7); (9,10)	2x12,7	2x9,0	0,038
ТПГ-0,7-2x12 В	(6,7); (9,10)	2x15,2	2x12,0	0,029
ТПГ-0,7-2x15 В	(6,7); (9,10)	2x20,0	2x12,0	0,023
ТПГ-0,7-2x18 В	(6,7); (9,10)	2x25,5	2x18,0	0,019
ТПГ-0,7-2x24 В	(6,7); (9,10)	2x33,5	2x24,0	0,014
ТПГ-0,7-2x30 В	(6,7); (9,10)	2x40,5	2x30,0	0,012

* - напряжение входа подается на 1-5 выводы