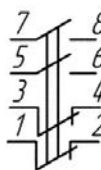
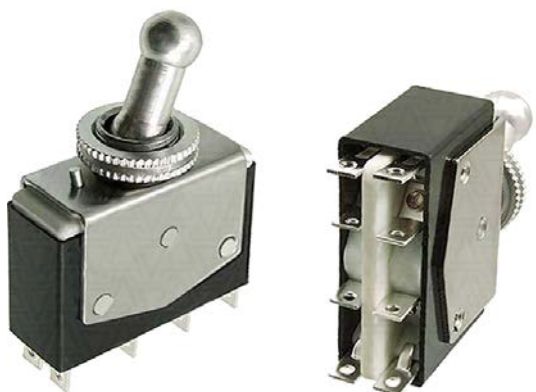


## Тумблер ТВ1-2



Тумблер ТВ1-2 – это двухполюсный перекидной переключатель (выключатель) на 2 положения Выкл-Вкл (OFF-ON), с фиксацией. Предназначен для коммутации цепей сигнализации и управления постоянного и переменного тока с напряжением 220 Вольт и силой тока 5 Ампер. Допускается перегрузка по току до 10А. Степень защиты корпуса – IP40, выводов – IP00. Контактная группа тумблеров ТВ1-2 состоит из нормально замкнутых 1–2, 3–4 контактов и нормально разомкнутых 5–6, 7–8 контактов. Тип механизма переключения – рычажный, по способу переключения – перекидной. Монтаж в отверстие панели осуществляется с помощью резьбы втулки и гайки, и фиксацией с помощью штифта в верхней части тумблера. Присоединение проводов к контактным элементам осуществляется пайкой.

Тумблеры ТВ1-2 соответствуют УСО.360.075 ТУ. Применяются в различных видах техники, в закрытом стационарном и передвижном оборудовании.

Серия	ТВ1-2
Номинальное напряжение	220 В
Номинальный ток $I_n$	5 А
Контактная группа	2р + 2з
Алгоритм работы	OFF-ON (с фиксацией)
Коммутируемая мощность	250 Вт (В·А)
Ресурс	10000 циклов
Габаритные размеры	43×18×63 мм
Масса	50 г

### Технические характеристики и условия эксплуатации тумблеров ТВ1-2:

Род тока	постоянный, переменный	
Вид нагрузки	активная	
Напряжение	1,6 – 220 В	
Ток	0,001 – 5 А	
Допустимая перегрузка по току	10 А	
Полное сопротивление замкнутой контактной пары, не более	0,01 Ом	
Электрическая прочность изоляции	1100 В	
Сопротивление изоляции, не менее	при нормальных климатических условиях	1000 МОм
	в условиях повышенной влажности	2 МОм
	при максимальной температуре	100 МОм
Усилие переключения	5 – 10 Н	

Степень защиты корпуса	IP40
Степень защиты выводов	IP00
Температура окружающей среды	-60°C – +70°C
Относительная влажность воздуха	до 98% при +25°C
Атмосферное давление	2 – 104 кПа
Климатическое исполнение и категория размещения	УХЛЗ
Содержание драгметаллов	серебро 4,8771 г

## Маркировка тумблеров ТВ1-2

**ТВ 1 - 2 УХЛЗ**

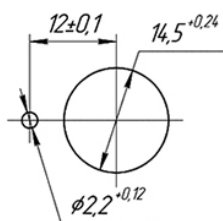
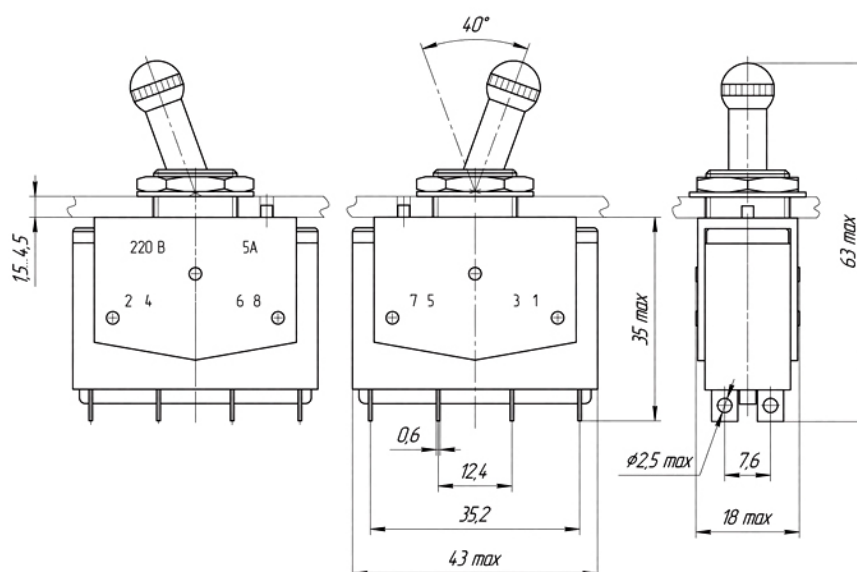
ТВ – Тумблер, выключатель.

1 – Серия.

2 – Исполнение контактной группы: двухполюсный.

УХЛЗ – Климатическое исполнение и категория размещения.

## Габаритные и установочные размеры тумблеров ТВ1-2



Разметка для монтажа

## **Рекомендации по эксплуатации тумблеров**

При монтаже тумблеров необходимо предотвратить попадание флюса и припоя внутрь тумблера.

Проверьте четкость срабатывания рычажного переключателя. Переключение должно производиться без замедления движения рычага из одного крайнего в другое крайнее положение.

После длительного хранения перед установкой в аппаратуру необходимо произвести многократное переключение не менее 15 раз.

Окружающая среда – взрывобезопасная, не насыщена токопроводящей пылью, не содержащая агрессивных и химически активных газов и паров, способных разрушить металл и изоляцию.

Эксплуатация допускается при температуре окружающей среды от  $-60$  до  $+70^{\circ}\text{C}$ , относительной влажности воздуха до 98% при температуре до  $+25^{\circ}\text{C}$ .