



# Рижский завод полупроводниковых приборов

Акционерное общество ALFA  
Рига, Латвия www.alfarzpp.lv; alfa@alfarzpp.lv

(K)521CA301  
(K)P554CA3A  
B521CA3-1  
B521CA3-2  
H521CA3

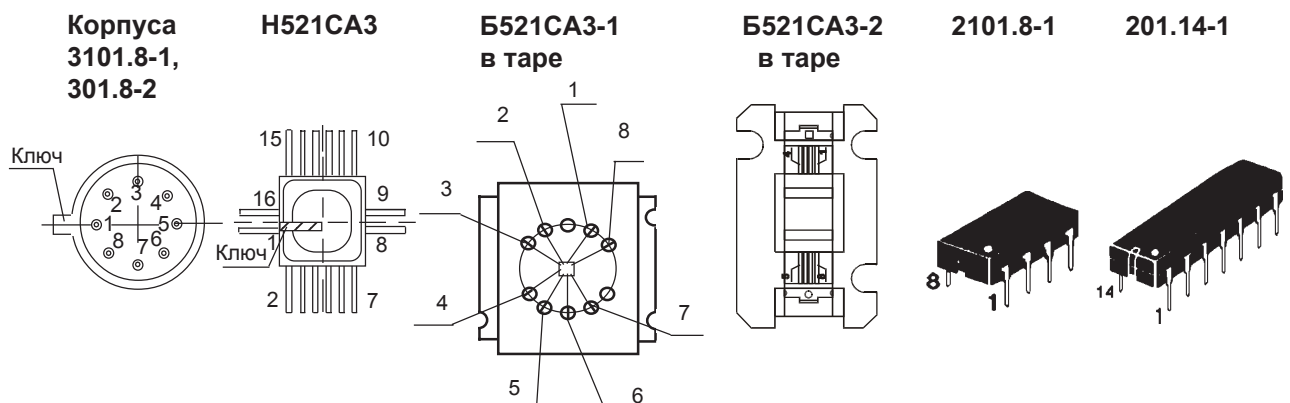
## Компараторы напряжения с универсальным выходом

Компараторы напряжения **521CA301, 521CA3, P554CA3A, B521CA3-1, B521CA3-2, H521CA3, K521CA301, K554CA301, K554CA3** являются компараторами напряжения (КН) общего применения с малым входным током и широким диапазоном напряжений питания. Они могут использоваться в том числе с однополярным источником питания, например, +5 В или -30 В. Компаратор имеет два выхода: открытый коллектор и эмиттер. При этом нагрузка может быть подключена к земле, положительной или отрицательной шинам питания. КН изготавливаются для применения как в специальной аппаратуре, так и в аппаратуре широкого применения. КН **521CA301, 521CA3, P554CA3A, B521CA3-1, B521CA3-2** повышенной надежности дополнительно маркируются индексом **ОСМ**.

Тип изделия	Номер ТУ	Тип корпуса	Диапазон рабочих температур
521CA301	БК0.347.015 ТУ2	3101.8-1	-60°C до +125°C
521CA3	БК0.347.015 ТУ2	301.8-2	-60°C до +125°C
P554CA3A	БК0.347.473-02 ТУ	2101.8-1	-60°C до +100°C
B521CA3-1	БК0.347.115 ТУ2	Б/к	-60°C до +100°C
B521CA3-2	БК0.347.454-02 ТУ	Б/к	-60°C до +100°C
H521CA3	БК0.347.015 ТУ2	Н04.16-2В	-60°C до +125°C
K521CA301А,Б	БК0.348.279-02 ТУ	3101.8-1	-45°C до +85°C
K554CA3А,Б	БК0.348.279-02 ТУ	201.14-1	-45°C до +85°C
K554CA301А,Б	БК0.348.279-02 ТУ	2101.8-1	-45°C до +85°C

## Таблица назначения выводов

Номер вывода, тип корпуса					Обозначение	Назначение вывода
3101.8-1 301.8-1 б/к(гиб.в-да)	Б/к (полиимид)	Н04.16-2В	2101.8-1	201.14-1		
1	2	4	1	2	<b>COM</b>	Эмиттерный выход
2	3	5	2	3	<b>+IN</b>	Неинвертирующий вход
3	4	6	3	4	<b>-IN</b>	Инвертирующий выход
4	5	8	4	6	<b>V<sup>-</sup></b>	Питание U <sub>cc2</sub> (минус)
5	6	9	5	7	<b>BAL</b>	Балансировка
6	7	12	6	8	<b>BAL/STR</b>	Стробирование, баланс.
7	8	13	7	9	<b>OUT</b>	Коллекторный выход
8	1	1	8	11	<b>V<sup>+</sup></b>	Питание U <sub>cc1</sub> (плюс)



Габаритные чертежи указанных выше корпусов приведены ниже



# Рижский завод полупроводниковых приборов

Акционерное общество ALFA  
Рига, Латвия www.alfarzpp.lv; alfa@alfarzpp.lv

(K)521CA301  
(K)P554CA3A  
B521CA3-1  
B521CA3-2  
H521CA3

## Основные электрические параметры при приемке и

Наименование параметра, единица измерения	Буквен. обознач.	Норма										Темпер. °C
		521CA301 521CA3		P554CA3A H521CA3		B521CA3-1 B521CA3-2		K521CA301A K554CA3A		K554CA301B K554CA3B		
		не менее	не более	не менее	не более	не менее	не более	не менее	не более	не менее	не более	
Напряжение смещения нуля, мВ ( $U_{CC} = \pm 15$ В, $R_G = 50$ кОм)	$U_{IO}$		3 6		3 6		3 6		3 10		7,5 10	25 125,(100), 85* -60,-45*
Остаточное напряжение ,В ( $U_{CC} = \pm 15$ В, $U_I = 0,01$ В, $I_H = 50$ мА )	$U_{SAT}$		1,5		1,5		1,5		1,5		1,5	25 125,(100), 85* -60,-45*
Ток потребления, мА ( $U_{CC} = \pm 15$ В, $U_I = 0,01$ В)	$I_{CC1}$		6		6		6		6		7,5	25 125,(100), 85* -60,-45*
Ток потребления, мА ( $U_{CC} = \pm 15$ В, $U_I = 0,01$ В)	$I_{CC2}$		5		5		5		5		5	25 125,(100), 85* -60,-45*
Средний входной ток, нА ( $U_{CC} = \pm 15$ В)	$I_{IAU}$		100 150		100 150		100 150		100 150		250 150	25 125,(100), 85* -60,-45*
Разность входных токов, мкА ( $U_{CC} = \pm 15$ В)	$I_{IU}$		10 20		10 20		10 20		10 20		50 20	25 125,(100), 85* -60,-45*
Коэффициент усиления напряжения ( $U_{CC1} = \pm 15$ В, $U_O = \pm 10$ В, $R_L = 10$ кОм)	$A_U$		150к 500		150к 500		150к 500		150к 500		150к 500	25 125,(100), 85* -60,-45*
Время задержки выключения, нс ( $U_{CC} = \pm 15$ В)	$t_{DLH}$		300 325 120		300		300		300		300	25 125 -60



# Рижский завод полупроводниковых приборов

Акционерное общество ALFA  
Рига, Латвия www.alfarzpp.lv; alfa@alfarzpp.lv

(K)521CA301  
(K)P554CA3A  
B521CA3-1  
B521CA3-2  
H521CA3

## Предельно-допустимые параметры эксплуатации

Наименование параметра, единица измерения	Буквенное обозначение параметра	Норма				Время воздействия предельного режима эксплуатации	Примечание
		Предельно-допустимый режим		Предельный режим			
		не менее	не более	не менее	не более		
Напряжение между выводами 8 и 4, В	$U_{CC1}-U_{CC2}$	4,5	33	10,8	14*	3 часа	1
Синфазные входные напряжения, В	$U_{IC}$	-15	15	-5	5	3 часа	
Предельное входное напряжение, В	$U_{IMAX}$		30				
Напряжение между выводами 7 и 1, В	$U_{7,1}$		33				

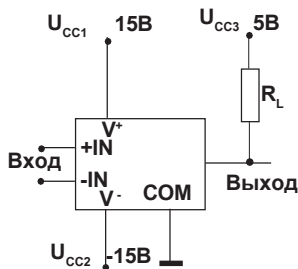
### Примечания:

1. Абсолютные значения напряжений на входных выводах микросхем не должны превышать абсолютных значений напряжений источников питания.
2. Значения синфазных входных напряжений приведены для питания  $U_{CC}=\pm 16,5$  В.
3. Мощность, рассеиваемая компаратором, не должна превышать 500мВт. При температуре окружающей среды выше 75°C рассеиваемая мощность определяется по формуле:  

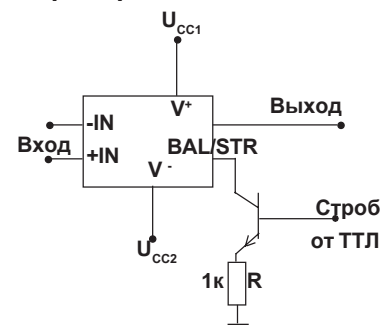
$$P_{TOT}=500 - \frac{t_{окп.ср} - 75^{\circ}C}{R_{thja}}$$
, где  $R_{thja}=0,17^{\circ}C / мВт$  - тепловое сопротивление микросхемы.
4. Предельные режимы эксплуатации для изделий начинающихся с буквы "К" не оговариваются.

## Основные схемы применения

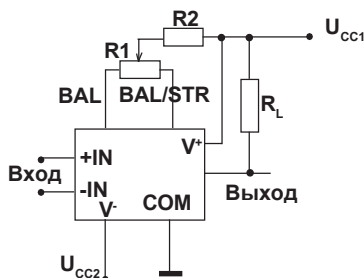
### Основная схема включения



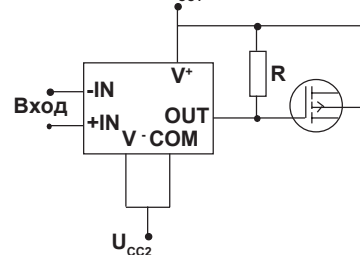
### Схема включения в режиме стробирования



### Схема включения с балансировкой

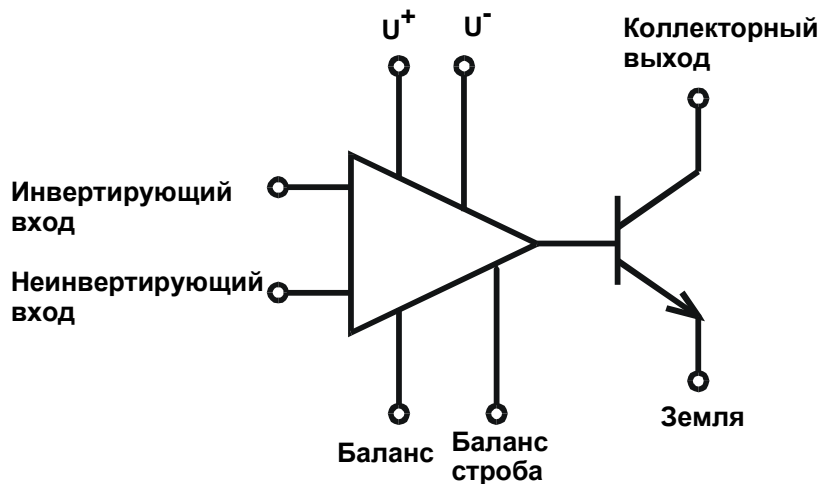


### Схема включения в режиме управления МОП-ключом

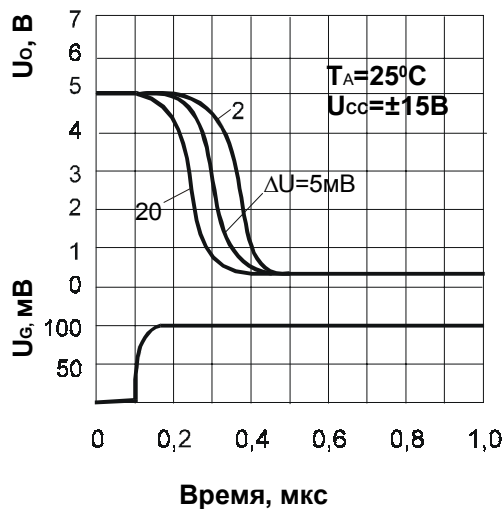




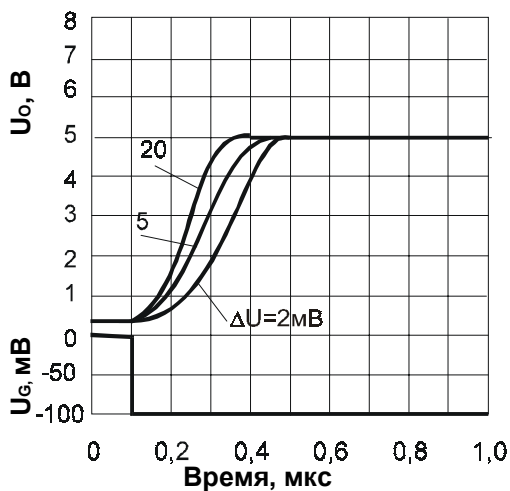
Функциональная схема



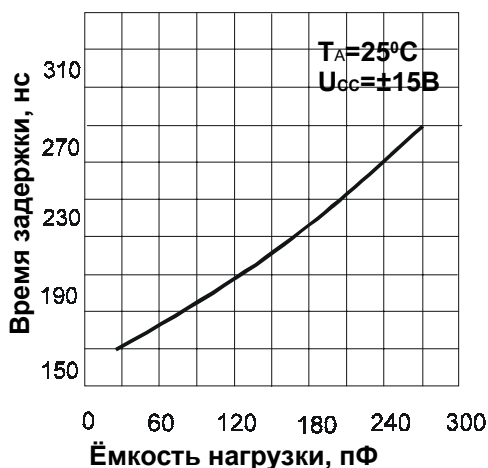
Зависимость времени задержки ( $t_{DHL}$ ) от дифференциального сигнала на входе  $\Delta U = U_G - U_{REF}$  (при  $U_{REF} = 100\text{ мВ}$ )



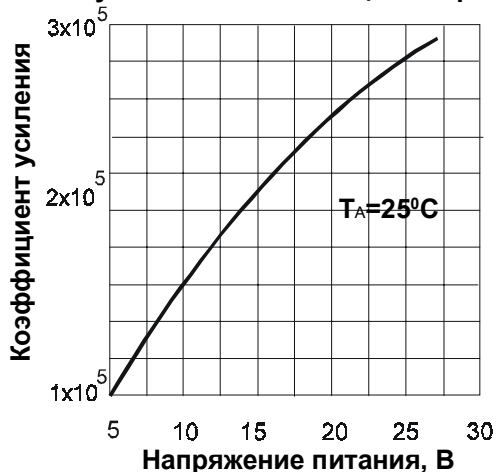
Зависимость времени задержки ( $t_{DHL}$ ) от дифференциального сигнала на входе  $\Delta U = U_G - U_{REF}$  (при  $U_{REF} = 100\text{ мВ}$ )



Зависимость времени задержки от ёмкости нагрузки

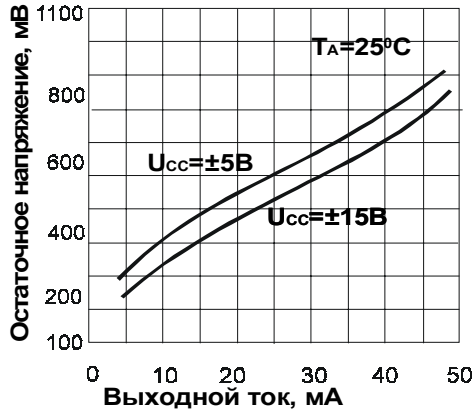


Зависимость коэффициента усиления от питающих напряжений

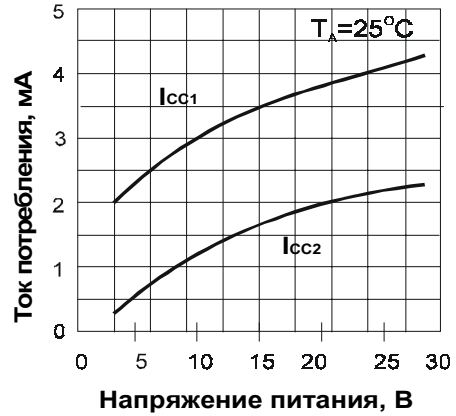




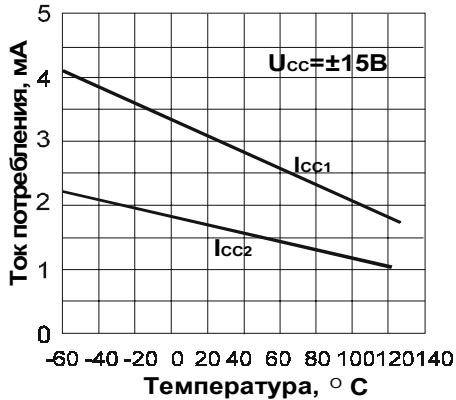
**Зависимость выходного тока от остаточного напряжения**



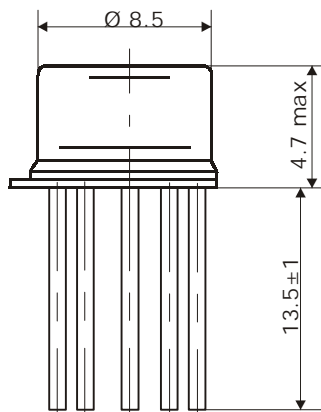
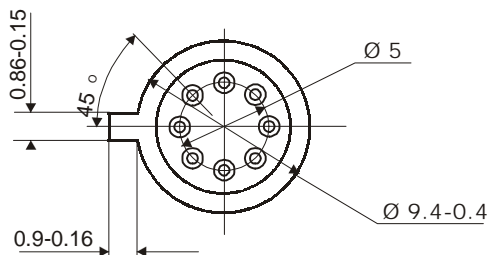
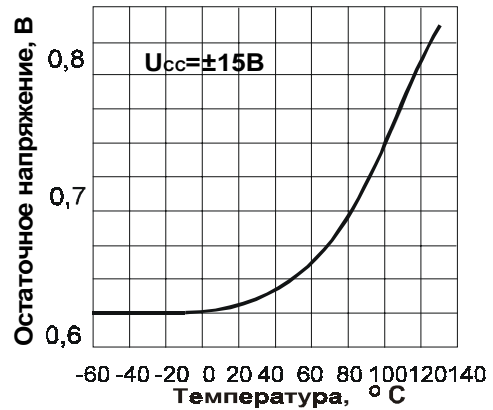
**Зависимость токов потребления от напряжения питания**



**Зависимость тока потребления от температуры**

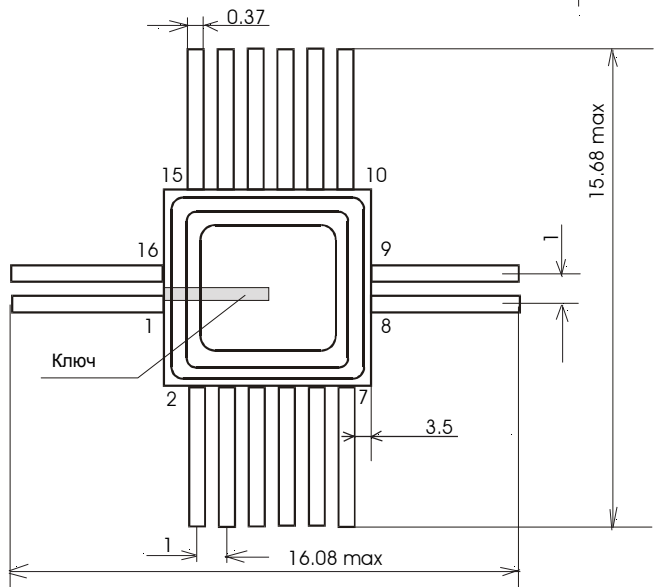
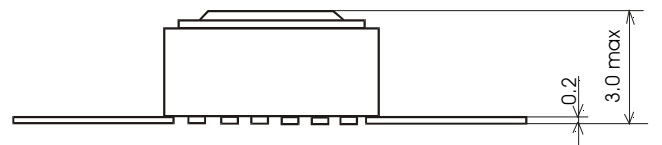


**Зависимость остаточного напряжения от температуры**



**Корпус 3101.8-1**

**В корпусе 301.8-2 дл. выводов 20±1**



**Корпус H04.16-2B**

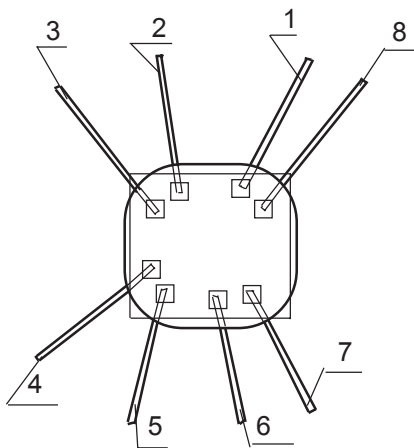
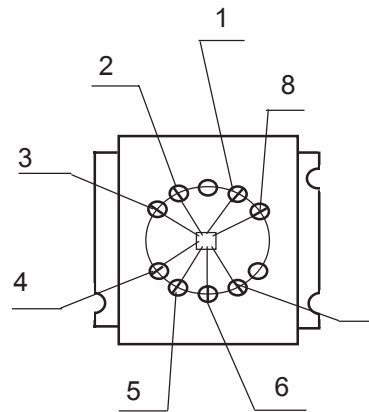


Схема выводов B521CA3-1



B521CA3-1 в таре  
сопроводительной

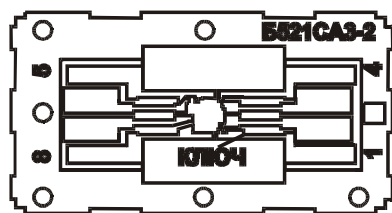
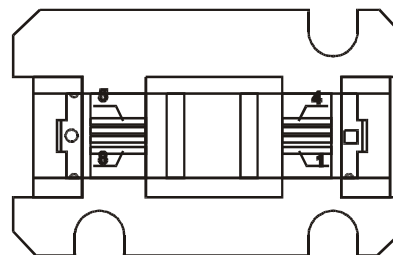
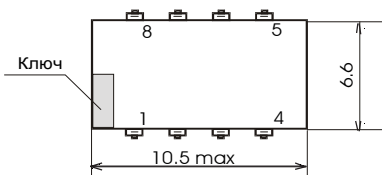
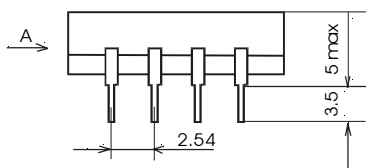


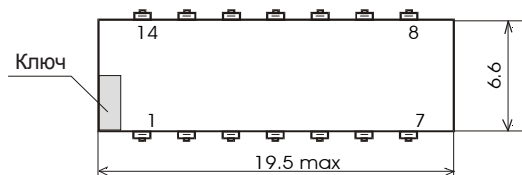
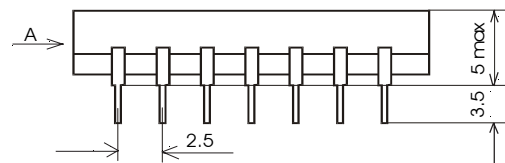
Схема выводов B521CA3-2



B521CA3-2 в таре  
сопроводительной



Корпус 2101.8-1



Корпус 201.14-1