



## СОЕДИНИТЕЛИ

### ТИПОВ

# РСГАТВ, РСГБАТВ, РСГТВ, РСГБТВ, РСАТВ, РСБАТВ, РСТВ, РСБТВ

Соединители РСГАТВ, РСГБАТВ, РСГТВ, РСГБТВ, РСАТВ, РСБАТВ, РСТВ, РСБТВ предназначены для работы в электрических цепях постоянного, переменного (частотой до 3 МГц) и импульсного токов.

Соединители РС состоят из герметичной или негерметичной приборной вилки и негерметичной приборной или кабельной розетки.

Сочленение вилок РСГАТВ, РСГТВ, РСАТВ, РСТВ с розетками РСАТВ, РСТВ- резьбовое.

Сочленение вилок РСГБАТВ, РСГБТВ, РСБАТВ, РСБТВ с розетками РСБАТВ, РСБТВ- врубное. Фиксация сочлененного положения врубных соединителей обеспечивается устройствами потребителя.

Поляризация корпусов соединителей - одношпоночная.

Соединители серии РС изготавливаются без кожуха или с кожухом (металлическим или пластмассовым).

Условный размер корпусов, схемы расположения контактов 1мм и их количество приведены в табл.1.

Покрытие контактов в соединителях: РСГАТВ, РСГБАТВ, РСБАТВ, РСАТВ - золото, РСГТВ, РСГБТВ, РСБТВ, РСТВ- серебро.

Соединители изготавливаются для внутреннего монтажа, во всеклиматическом исполнении, в соответствии с техническими условиями АВ0.364.047 ТУ (АШДК.434410.059ТУ)

Соединителям присвоены условные обозначения, которые состоят из следующих классификационных признаков:

РС	Г	4	Б	А	ТВ
Тип соединителя					
Г -для герметичной вилки					
Количество контактов					
Вид соединения вилки с розеткой:					
Б-врубное, без буквы- резьбовое					
Покрытие контактов:					
А- золото, без буквы- серебро					
Всеклиматическое исполнение					

Обозначение соединителей в документации потребителя и при заказе состоит из слова "Вилка" ("Розетка"), условного обозначения типоконструкции, обозначения ТУ.

При заказе розетки или вилки с кожухом добавляются слова "с кожухом"(с металлическим) или "с кожухом-2 (пластмассовым)"

Примеры обозначения:

Вилка РСГ32 ТВ АВ0.346.047ТУ (АШДК.434410.059ТУ),  
Розетка РС50АТВ с кожухом АВ0.346.047ТУ (АШДК.434410.059ТУ).

**Технические характеристики**

Сопротивление контактов	5МОм
Сопротивление изоляции в нормальных климатических условиях	1000 МОм
Максимальная токовая нагрузка	см. табл.1
Максимальное рабочее напряжение (амплитудное значение)	200 В
Скорость утечки воздуха при перепаде давления $9,806 \cdot 10^4$ Па ( $1 \text{ кгс/см}^2$ ) для вилок РСГАТВ, РСГБАТВ, РСГТВ, РСГБТВ.	0,3 л/ч
Количество сочленений - расчленений	250
Минимальная наработка соединителей	1000 ч
Срок сохраняемости	15 лет
Соединители устойчивы к воздействию спецфакторов	

**Условия эксплуатации**

<b>Механические факторы:</b>		<b>Климатические факторы:</b>	
<i>Синусоидальная вибрация:</i>		Повышенная рабочая температура среды, С	
Диапазон частот, Гц	1 - 5000		85
Ускорение, $\text{м/с}^2$ (g)	147 (15)	Пониженная рабочая температура среды, С	
<i>Механический удар:</i>			минус 60
Одиночного действия:		Атмосферное пониженное давление, Па (мм рт. ст.)	
Ускорение, $\text{м/с}^2$ (g)	5000 (500)		$1,3 \cdot 10^{-4}$ ( $10^{-6}$ )
Множественного действия:			
Ускорение, $\text{м/с}^2$ (g)	5000 (500)		

**Минимальная наработка в зависимости от температуры соединителя**

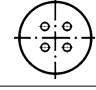
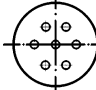
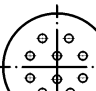
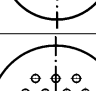
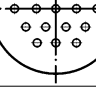
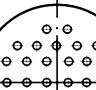
Минимальная наработка, ч	Температура соединителя, С
1000	105
3000	88
5000	81
7500	75
10000	72
15000	66
20000	63
25000	60
30000	58
40000	54
50000	52
60000	50
80000	48
100000	44
130000	41

Примечание. Температура соединителя равна сумме рабочей температуры среды и температуры перегрева контактов.

**Температура перегрева контактов в зависимости от токовой нагрузки**

Токовая нагрузка на соединитель, в % от допустимой по ТУ	Температура перегрева контактов, С
100	20
80	14
70	12
50	10
40	9
30	6
20	4

Таблица 1

Условный размер корпуса	Схема расположения контактов	Количество контактов	Токовая нагрузка, А		
			Рабочая на каждый контакт	максимальная на одиночный контакт	максимальная суммарная на соединитель
10		4	3,7	4	15
12		7	3,1	4	22
14		10	3	4	30
18		19	2,1	4	40
22		32	1,9	4	62
27		50	1,5	4	75

Вилка приборная РСБТВ, РСБАТВ, РСГБТВ, РСГБАТВ без кожуха

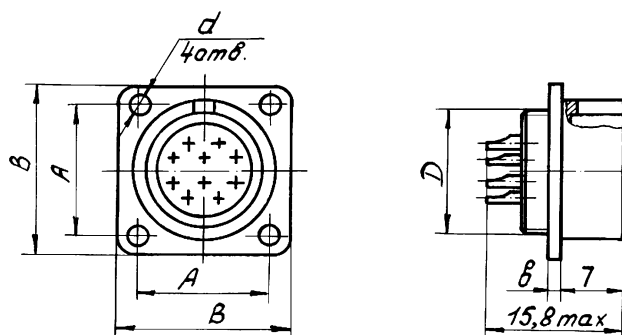


Таблица 2

Условный размер корпуса	мм				
	D	d	A	B	b
10	M10x0,75	6	11,8	16,5	1,4
12	M12x0,75	8	13,2	18	1,4
14	M14x0,75	9	15	20	1,4
18	M18x0,75	11	18	24	1,4
22	M22x0,75	13	21,5	28	1,8
27	M27x0,75	16	26	33	2

Вилка приборная РСБТВ, РСБАТВ, РСГБТВ, РСГБАТВ с кожухом

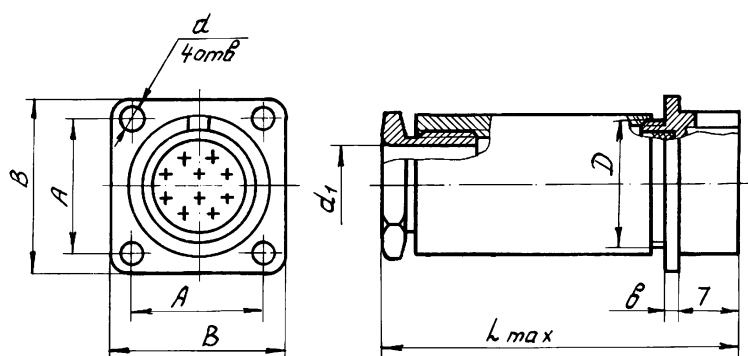


Таблица 3

Условный размер корпуса	мм					
	D	d	A	B	b	L <sub>max</sub>
10	M10x0,75	6	11,8	16,5	1,4	36
12	M12x0,75	8	13,2	18	1,4	38
14	M14x0,75	9	15	20	1,4	41
18	M18x0,75	11	18	24	1,4	43
22	M22x0,75	13	21,5	28	1,8	45
27	M27x0,75	16	26	33	2	48

Вилка приборная РСТВ, РСАТВ, РСГТВ, РСГАТВ без кожуха

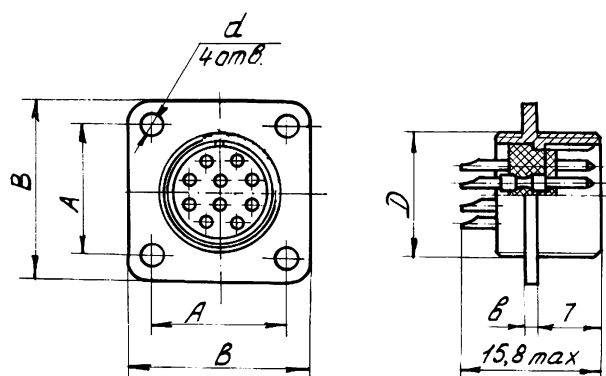


Таблица 4

Условный размер корпуса	мм				
	D	d	A	B	b
10	M10x0,75	6	11,8	16,5	1,4
12	M12x0,75	8	13,2	18	1,4
14	M14x0,75	9	15	20	1,4
18	M18x0,75	11	18	24	1,4
22	M22x0,75	13	21,5	28	1,8
27	M27x0,75	16	26	33	2

Вилка приборная РСТВ, РСАТВ, РСГТВ, РСГАТВ с кожухом

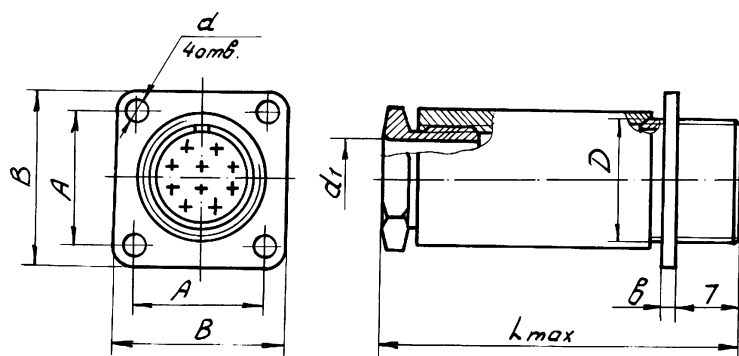


Таблица 5

Условный размер корпуса	мм						
	D	d	d <sub>1</sub>	A	B	b	L <sub>max</sub>
10	M10x0,75	6	2,2	11,8	16,5	1,4	36
12	M12x0,75	8	2,2	13,2	18	1,4	38
14	M14x0,75	9	2,2	15	20	1,4	41
18	M18x0,75	11	2,2	18	24	1,4	43
22	M22x0,75	13	2,7	21,5	28	1,8	45
27	M27x0,75	16	3,2	26	33	2	48

Розетка приборная РСБТВ, РСБАТВ без кожуха

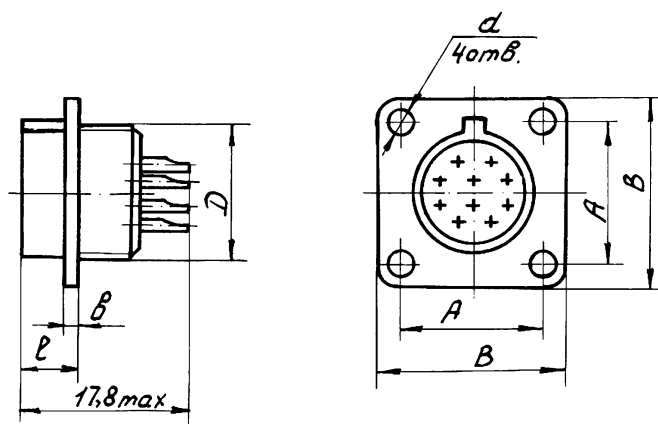


Таблица 6

Условный размер корпуса	мм					
	D	d	A	B	b	l
10	M10x0,75	6	11,8	16,5	1,4	5,9
12	M12x0,75	8	13,2	18	1,4	5,9
14	M14x0,75	9	15	20	1,4	5,9
18	M18x0,75	11	18	24	1,4	5,9
22	M22x0,75	13	21,5	28	1,8	6,3
27	M27x0,75	16	26	33	2	6,5

Розетка приборная РСБТВ, РСБАТВ с кожухом

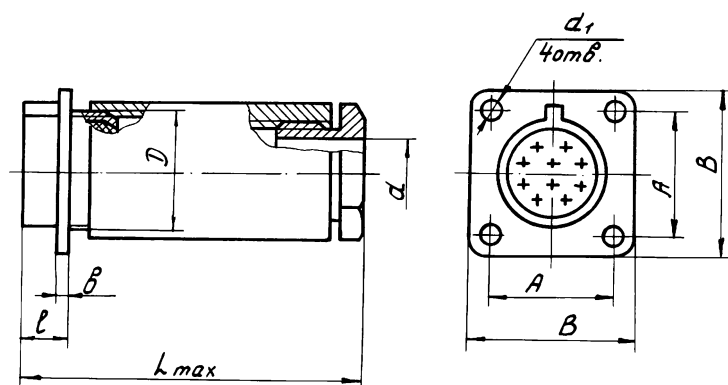
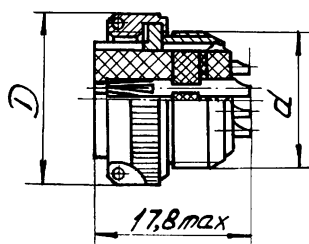


Таблица 7

Условный размер корпуса	мм							
	D	d	d <sub>1</sub>	A	B	b	l	L <sub>max</sub>
10	M10x0,75	6	2,2	11,8	16,5	1,4	5,9	36
12	M12x0,75	8	2,2	13,2	18	1,4	5,9	38
14	M14x0,75	9	2,2	15	20	1,4	5,9	41
18	M18x0,75	11	2,2	18	24	1,4	5,9	43
22	M22x0,75	13	2,7	21,5	28	1,8	6,3	45
27	M27x0,75	16	3,2	26	33	2	6,5	48

Розетка кабельная РСТВ, РСАТВ без кожуха



Розетка кабельная РСТВ, РСАТВ с кожухом

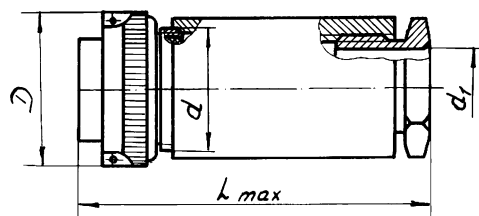


Таблица 8

Условный размер корпуса	мм			
	D	d	d <sub>1</sub>	L <sub>max</sub>
10	14	M10x0,75	6	36
12	16	M12x0,75	8	38
14	18	M14x0,75	9	41
18	22,5	M18x0,75	11	43
22	26,5	M22x0,75	13	45
27	31,5	M27x0,75	16	48

Вилка приборная РСТВ, РСАТВ, РСГТВ, РСГАТВ, с кожухом -2

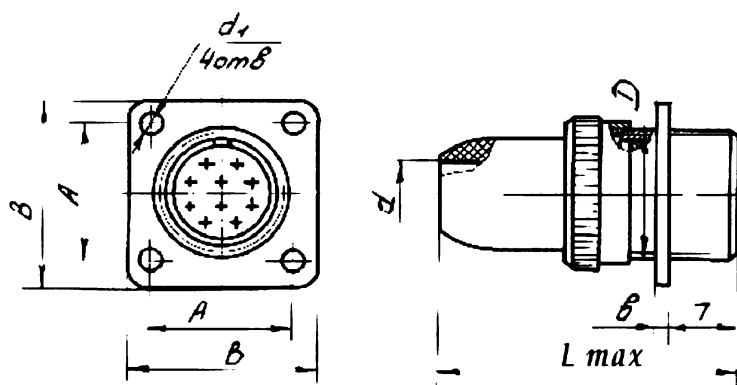


Таблица 9

Условный размер корпуса	мм						
	D	d	d <sub>1</sub>	A	B	b	L <sub>max</sub>
10	M10x0,75	4,5	2,2	11,8	16,5	1,4	29
12	M12x0,75	6	2,2	13,2	18	1,4	30
14	M14x0,75	7	2,2	15	20	1,4	31
18	M18x0,75	9,2	2,2	18	24	1,4	32
22	M22x0,75	11	2,7	21,5	28	1,8	33
27	M27x0,75	13	3,2	26	33	2	34

Вилка приборная РСБТВ, РСБАТВ, РСГБТВ, РСГБАТВ,, с кожухом -2

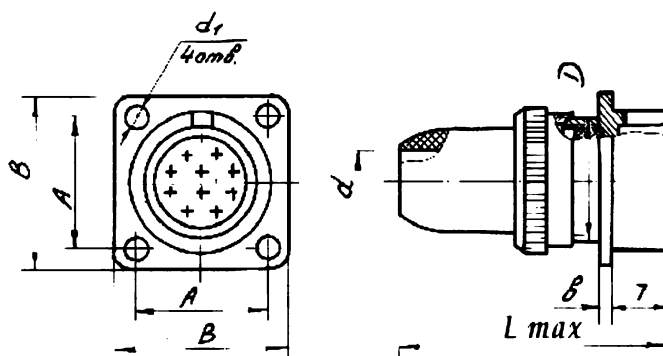


Таблица 10

Условный размер корпуса	мм						
	D	d	d <sub>1</sub>	A	B	b	L <sub>max</sub>
10	M10x0,75	4,5	2,2	11,8	16,5	1,4	29
12	M12x0,75	6	2,2	13,2	18	1,4	30
14	M14x0,75	7	2,2	15	20	1,4	31
18	M18x0,75	9,2	2,2	18	24	1,4	32
22	M22x0,75	11	2,7	21,5	28	1,8	33
27	M27x0,75	13	3,2	26	33	2	34

Розетки приборные РСБТВ, РСБАТВ, с кожухом -2

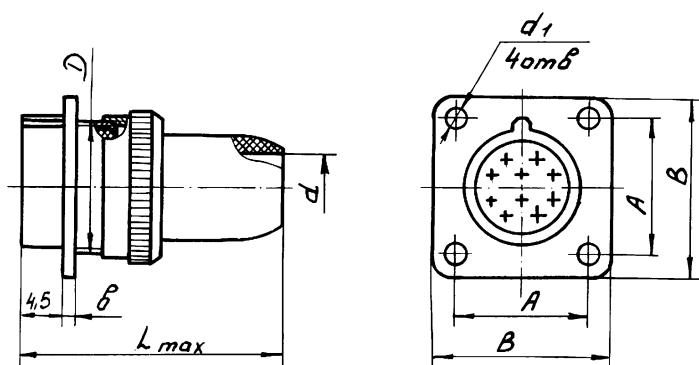


Таблица 11

Условный размер корпуса	мм						
	D	d	d <sub>1</sub>	A	B	b	L <sub>max</sub>
10	M10x0,75	4,5	2,2	11,8	16,5	1,4	29
12	M12x0,75	6	2,2	13,2	18	1,4	30
14	M14x0,75	7	2,2	15	20	1,4	31
18	M18x0,75	9,2	2,2	18	24	1,4	32
22	M22x0,75	11	2,7	21,5	28	1,8	33
27	M27x0,75	13	3,2	26	33	2	34

Розетки кабельные РСТВ, РСАТВ, с кожухом -2

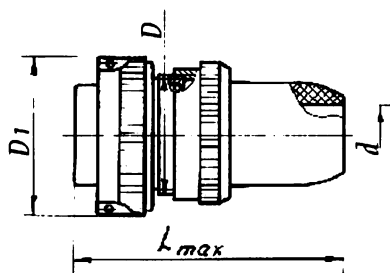


Таблица 12

Условный размер корпуса	мм			
	D	D <sub>1</sub>	d	L <sub>max</sub>
10	M10x0,75	14	4,5	29
12	M12x0,75	16	6	30
14	M14x0,75	18	7	31
18	M18x0,75	22,5	9,2	32
22	M22x0,75	26,5	11	33
27	M27x0,75	31,5	13	34