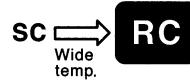


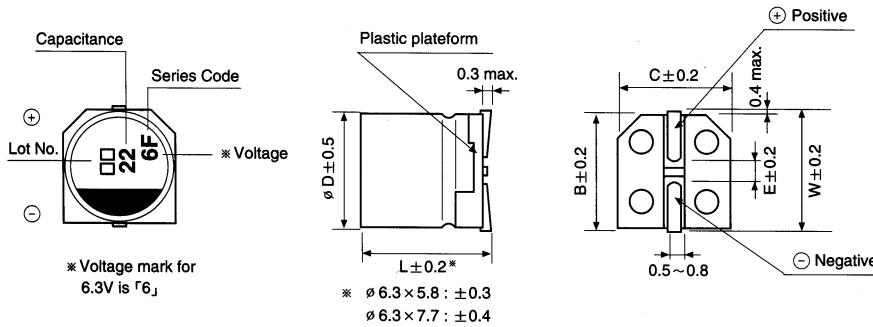
RC SMD. Высокотемпературные +105°C

- широкий диапазон рабочих температур -55~+105°C
- разработан для плат с высокой плотностью монтажа
- поставляются на ленте для автоматического монтажа



Основные параметры	Характеристики						
Интервал рабочих температур	-55 ~ +105°C						
Ток утечки, max.	I = 0.01CV или 3µA в зависимости что больше (после 2 минут)						
Допустимое отклонение емкости	± 20% при 120Hz, 20°C						
Тангенс угла потерь, max. (при 120 Гц, 20°C)	U, B	6.3	10	16	25	35	50
	tan δ	0.27	0.23	0.19	0.15	0.13	0.11
Стабильность при низких температурах (изм. импеданса при 120 Гц)	U, B	6.3	10	16	25	35	50
	Z-25°C/Z+20°C	3	3	2	2	2	2
	Z-40°C/Z+20°C	8	5	4	3	3	3
Изменение параметров после 1000 ч работы (при номинальном напряжении и 105°C)	Ток утечки	меньше начального значения					
	Изменение емкости	в пределах ±25% от начального значения					
	tan δ	менее чем 200% от начального значения					
Сохраняемость (при 105°C)	после 1000 часов без нагрузки, ток утечки, емкость и tan δ не изменяются						
Устойчивость к тепловому воздействию при пайке	Следующие характеристики будут действительны при охлаждении конденсатора до 20°C после его пребывания при 250°C в течение 30 с.						
	Ток утечки	меньше начального значения					
	Изменение емкости	в пределах ±15% от начального значения					
	tan δ	меньше начального значения					

Схематическое изображение (ед. изм. мм)



∅ D	W	B	C	E
4	4.8	4.3	4.3	1.0
5	6.0	5.3	5.3	1.4
6.3	7.1	6.6	6.6	2.2

Габаритные размеры и максимальный ток пульсаций

µF \ U, B	6.3	10	16	25	35	50
0.1						4 × 5.3 2.3
0.22						4 × 5.3 3.4
0.33						4 × 5.3 4.1
0.47						4 × 5.3 4.9
1.0						4 × 5.3 7.2
2.2						4 × 5.3 10.7
3.3						4 × 5.3 13.1
4.7				4 × 5.3 13	4 × 5.3 14	5 × 5.3 18.1
10			4 × 5.3 17	5 × 5.3 23	5 × 5.3 24	6.3 × 5.3 30.8
22	4 × 5.3 22	5 × 5.3 27	5 × 5.3 30	6.3 × 5.3 39	6.3 × 5.3 42	6.3 × 5.8 45
33	5 × 5.3 31	5 × 5.3 33	6.3 × 5.3 43	6.3 × 5.3 48	6.3 × 5.8 52	6.3 × 7.7 60
47	5 × 5.3 36	6.3 × 5.3 46	6.3 × 5.3 51	6.3 × 5.8 59	6.3 × 5.8 63	6.3 × 7.7 63
100	6.3 × 5.3 50	6.3 × 5.8 64	6.3 × 5.8 64	6.3 × 7.7 91		
220	6.3 × 7.7 86	6.3 × 7.7 105	6.3 × 7.7 105			
330	6.3 × 7.7 105					

ток пульсации (mA) при 105°C, 120Hz
размер корпуса ∅ D × L (мм)