

SL-2880

Размер: D

› XOL – увеличенный срок службы

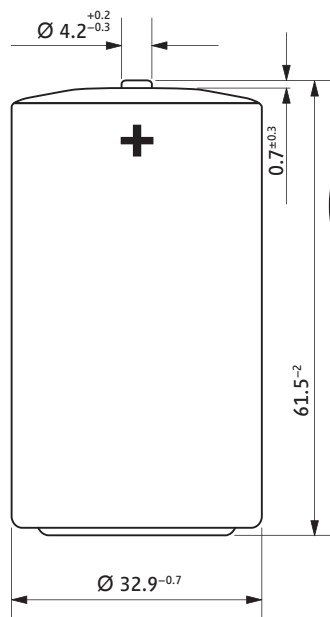
Технические характеристики

(средние значения после года хранения при температуре +25 °C)

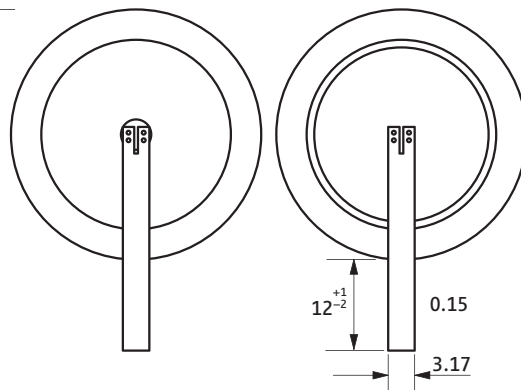
Электрохимическая система	Литий-тионилхлорид
Номинальное напряжение	3.6 В
Номинальная емкость	19 Ач
Номинальный ток	4 мА
Максимальный длительный ток разряда	100 мА
Импульсный ток нагрузки	250 мА
Площадь анода	45 см ²
Содержание лития	5 г
Масса	93 г
Объем	51 см ³
Температурный диапазон	-55 °C...+85 °C



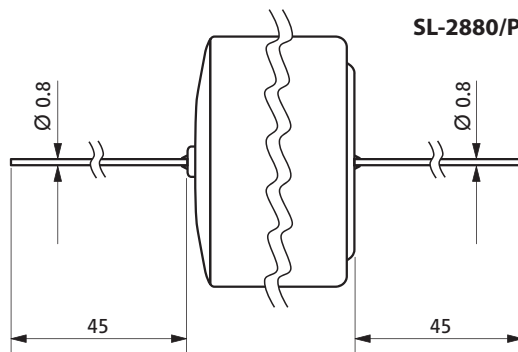
SL-2880/S



SL-2880/T




SL-2880/P

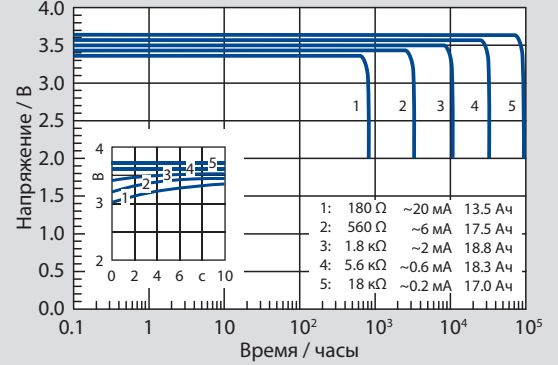


Варианты выводов

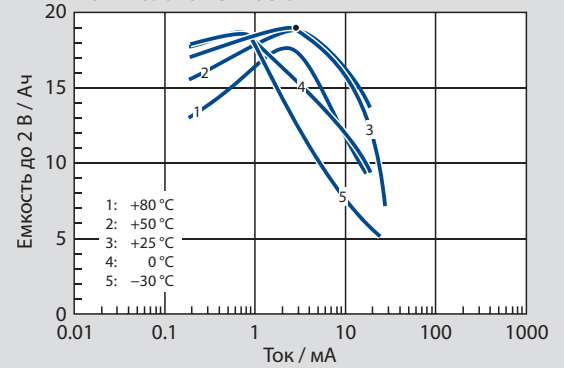
SL-2880/S	Без выводов
SL-2880/T	Лепестковые выводы
SL-2880/P	Проволочные выводы

 При неправильном использовании возможно возгорание, взрыв или нанесение травм. Не перезаряжать, не разбирать, не нагревать батареи свыше 100°C, не сжигать и не подвергать контакту с водой.

Разрядные характеристики при +25 °C



Номинальная емкость



Рабочее напряжение

