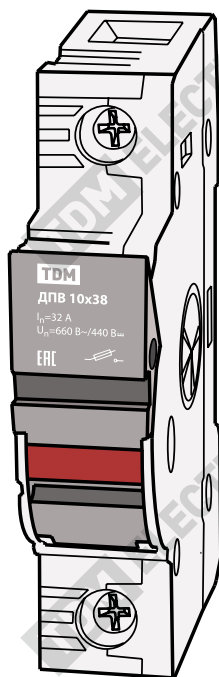




Держатели для плавких вставок **ДПВ**

Руководство по монтажу и эксплуатации. Паспорт.



1. Назначение

Держатели для плавких вставок ДПВ применяются для защиты цепей от токов перегрузки и коротких замыканий, совместно с предохранителями ПВЦ соответствующих габаритов. Держатели для плавких вставок

ДПВ также применяются для не частых включений — отключений обеспечивая видимый разрыв. В случае отсутствия или перегорания предохранителя на панели ДПВ будет гореть светодиодный индикатор.

2. Технические характеристики

Таблица технических характеристик

Наименование параметра	Значение
Соответствует стандартам	IEC 60269-3 ТР ТС 004/2011
Номинальное напряжение AC, В	660
Номинальное напряжение DC, В	400
Количество полюсов:	1, 2, 3
Номинальный ток, А	ДПВ габарит 10x38: 32 ДПВ габарит 14x51: 63 ДПВ габарит 22x58: 125
Номинальное напряжение изоляции, В	660
Климатическое исполнение и категория размещения по ГОСТ 15150-69	УХЛ4
Степень защиты по ГОСТ 14254-96	IP20
Максимальное сечение присоединяемых проводов, мм ²	ДПВ габарит 10x38: 1,5-25 ДПВ габарит 14x51: 1,5-35 ДПВ габарит 22x58: 4-50
Крепление	35 мм DIN рейка

3. Габаритные размеры и монтаж

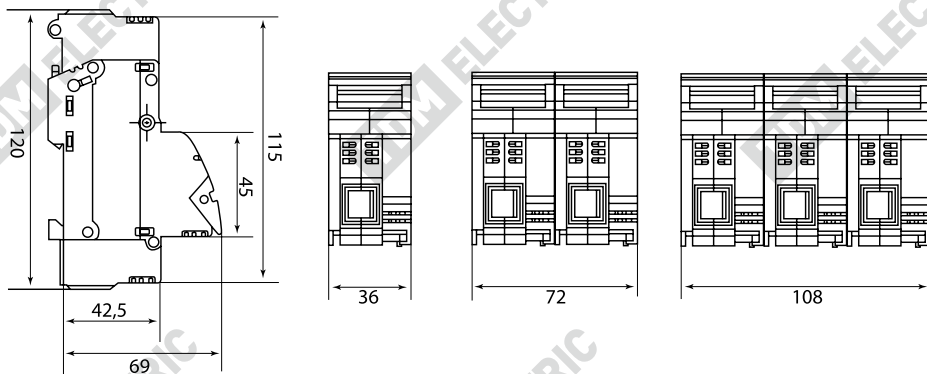


Рисунок 1. ДПВ 22x58

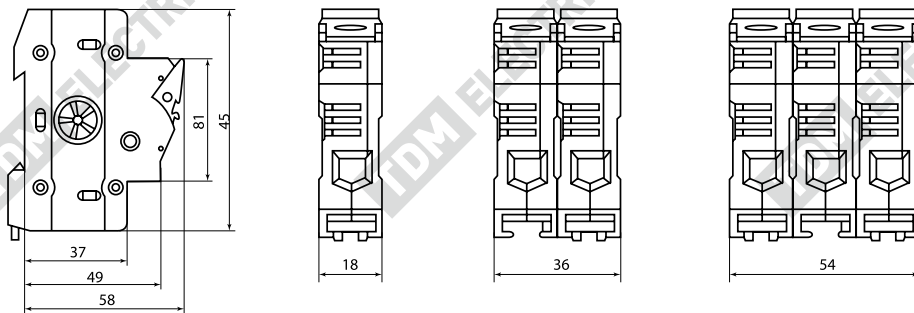


Рисунок 2. ДПВ 10x38

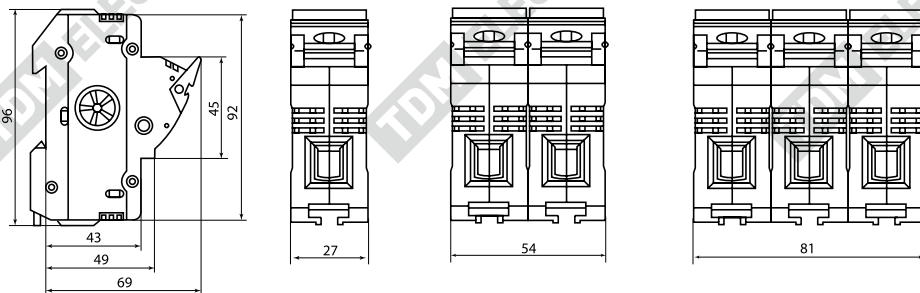


Рисунок 3. ДПВ 14x51

4. Условия эксплуатации

- 4.1. Диапазон рабочих температур окружающего воздуха от -25°C до $+50^{\circ}\text{C}$.
- 4.2. Высота над уровнем моря не более 2000 м.
- 4.3. Относительная влажность 80% при температуре окружающего воздуха 20°C .

5. Комплектность

- 5.1. Держатели плавких вставок ДПВ поставляются в групповых упаковках.
- 5.2. Руководство по монтажу и эксплуатации.
- 5.3. Паспорт — 1шт. на упаковку.

6. Требования безопасности

6.1. Держатели плавких вставок ДПВ, имеющие внешние механические повреждения, эксплуатировать запрещено.

6.2. По способу защиты от поражения электрическим током держатели плавких вставок ДПВ соответствуют классу 0 по

ГОСТ 12.2.007.0-75 и должны устанавливаться в распределительные щиты, имеющие класс защиты не ниже 1.

6.3. Монтаж и подключения контакторов должны осуществляться квалифицированным электротехническим персоналом.

7. Обслуживание

7.1. При техническом обслуживании модульных контакторов необходимо соблюдать «Правила техники безопасности и

технической эксплуатации электроустановок потребителей.

8. Условия транспортирования и хранения

8.1. Транспортирование изделий допускается в упаковке изготовителя любым видом крытого транспорта, обеспечивающим предохранение упакованной продукции от механических повреждений,

загрязнения и попадания влаги.

8.2. Хранение изделия осуществляется только в упаковке изготовителя в помещениях с естественной вентиляцией при температуре воздуха от -45 до +50 °С.

9. Гарантийные обязательства

9.1. Купленное Вами изделие требует специальной установки и подключения. Вы можете обратиться в уполномоченную организацию, специализирующуюся на оказании такого рода услуг. При этом требуйте наличия соответствующих разрешительных документов (лицензии, сертификатов и т.п.). Лица, осуществившие установку и подключение изделия, несут ответственность за правильность проведенной работы. Помните, квалифицированная установка изделия необходима для его дальнейшего правильного функционирования и гарантийного обслуживания.

9.2. Если в процессе эксплуатации изделия Вы сочтете, что параметры его работы отличаются от изложенных в данном Ру-

ководстве по эксплуатации, рекомендуем обратиться за консультацией в организацию, продавшую Вам изделие.

9.3. Производитель устанавливает гарантийный срок на данное изделие в течение 5 лет со дня продажи изделия при условии соблюдения потребителем правил транспортирования, хранения и эксплуатации, изложенных в данном Руководстве по эксплуатации.

9.4. Во избежание возможных недоразумений сохраняйте в течение срока службы документы, прилагаемые к изделию при его продаже (накладные, гарантийный талон).

9.5. Гарантия не распространяется на изделие, недостатки которого возникли вследствие:

- нарушения потребителем правил транспортирования, хранения или эксплуатации изделия;
- действий третьих лиц; ремонта или внесения несанкционированных изготовителем конструктивных или схемотехнических изменений неуполномоченными лицами;
- отклонения от государственных стандартов (ГОСТов) и норм питающих сетей;
- неправильной установки и подключения изделия; действий непреодолимой силы (стихия, пожар, молния и т.п.).

10. Свидетельство о приемке

Держатели плавких вставок ДПВ соответствует требованиям IEC 60269-3 и ТР ТС 004/2011 и признаны годными к эксплуатации.

Дата изготовления « ____ » _____ 20 ____ г.

Штамп технического контроля изготовителя _____

Дата продажи « ____ » _____ 20 ____ г.

Подпись продавца _____

ШТАМП МАГАЗИНА

Претензий по внешнему виду и комплектности изделия не имею, с условиями эксплуатации и гарантийного обслуживания ознакомлен:

Покупатель _____

TDM ELECTRIC

117405, РФ, г. Москва, ул. Дорожная, д. 60 Б

Телефон: +7 (495) 727-32-14, (495) 640-32-14

Факс: +7 (495) 727-32-44

info@tdme.ru



Произведено в КНР по заказу и под контролем TDM ELECTRIC на заводе Веньчжоу Рок-гранд Трейд Кампани, Лтд., КНР, г. Вэньчжоу, ул. Шифу, зд. «Синьи», оф. А1501

Если в процессе эксплуатации продукции у Вас возникли вопросы, Вы можете обратиться в сервисную службу TDM ELECTRIC по бесплатному телефону: 8 (800) 700-63-26 (для звонков на территории РФ).

Подробнее об ассортименте продукции торговой марки TDM ELECTRIC Вы можете узнать на сайте www.tdme.ru