

Применение

- Для присоединения и ответвления до 5 одножильных проводников сечением от 0,1 до 2,5 мм² и многожильных медных проводников сечением от 0,1 мм² до 4 мм² в электрических цепях переменного тока с частотой 50 Гц и напряжением до 380 В.

IP30

+80 °C
-25 °C

EAC

Сертификат TP TC



Упаковка



Торговая марка

Наименование продукта

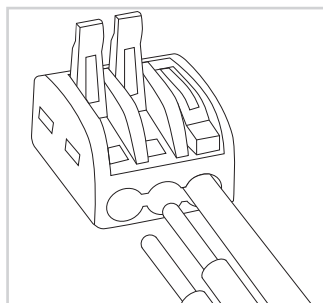
Штрихкод

Артикул

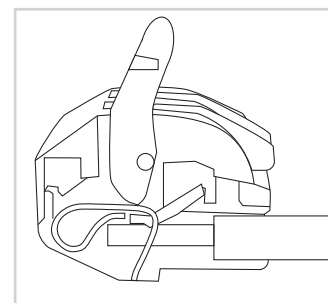
Характеристики изделия



Преимущества



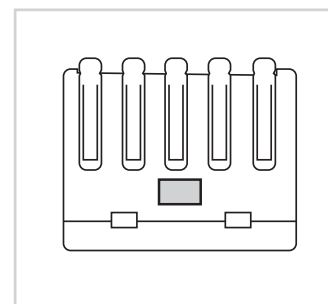
Быстрый монтаж и демонтаж.



Надежное соединение медных одножильных и многожильных проводников.



Благодаря утопленному рычажку исключено случайное отключение при монтаже в тесном пространстве.



Имеет тестовое отверстие (возможность измерения электрических параметров без разбора и нарушения изоляции соединения).

Комплектация

- Клеммы.
- Упаковка – пакет/коробка.

Размещение в торговом зале



Ассортимент



SQ0527-0011

SQ0527-0012

SQ0527-0013



SQ0527-0001



SQ0527-0002



SQ0527-0003

Актуальные цены и наличие продукции по ссылке <http://www.tdme.ru/download/zayavka77.xls> и в мобильном приложении TDM ELECTRIC

| Наименование | Артикул | Количество отверстий под провод | Сечение подключаемых проводников, мм ² | Максимальный ток, А |
|--|-------------|---------------------------------|---|---------------------|
| Соединительная клемма СК-412 (2,5 мм ²) TDM | SQ0527-0001 | 2 | для одножильных проводников от 0,1 до 2,5 для многожильных проводников от 0,1 до 4,0 | 32 |
| Соединительная клемма СК-413 (2,5 мм ²) TDM | SQ0527-0002 | 3 | | |
| Соединительная клемма СК-415 (2,5 мм ²) TDM | SQ0527-0003 | 5 | | |
| Соединительная клемма СК-412 (2,5мм ²) (пакет 5 шт/упак) TDM | SQ0527-0011 | 2 | | |
| Соединительная клемма СК-413 (2,5мм ²) (пакет 5 шт/упак) TDM | SQ0527-0012 | 3 | | |
| Соединительная клемма СК-415 (2,5мм ²) (пакет 5 шт/упак) TDM | SQ0527-0013 | 5 | | |

Упаковка

| Артикул | Групповая упаковка | | Транспортная упаковка | | | | |
|-------------|--------------------|-----------|-----------------------|-----------|------------------------|--------|--------|
| | Количество, шт. | Масса, кг | Количество, шт. | Масса, кг | Габаритные размеры, мм | | |
| | | | | | Длина | Ширина | Высота |
| SQ0527-0001 | 100 | 0,36 | 4000 | 14,7 | 290 | 510 | 230 |
| SQ0527-0002 | | 0,52 | 3000 | 15,74 | 450 | 330 | 300 |
| SQ0527-0003 | 85 | 0,65 | 1870 | 14,2 | 430 | 240 | 280 |

Упаковка (розничный ассортимент)

| Артикул | Индивидуальная упаковка, шт. | Групповая упаковка | | Транспортная упаковка | | | | |
|-------------|------------------------------|--------------------|-----------|-----------------------|-----------|------------------------|--------|--------|
| | | Количество, упак. | Масса, кг | Количество, упак. | Масса, кг | Габаритные размеры, мм | | |
| | | | | | | Длина | Ширина | Высота |
| SQ0527-0011 | 5 | 20 | 0,42 | 440 | 9,3 | 420 | 320 | 270 |
| SQ0527-0012 | | | 0,52 | | 11,5 | | | |
| SQ0527-0013 | | | 0,77 | | 17 | | | |