

ШУРУПОВЕРТЫ ЭЛЕКТРИЧЕСКИЕ СЕРИИ «РУБИН»



Сертификат ТР ТС



Назначение

- Универсальное устройство для работы по монтажу-демонтажу с питанием от сети 230 В.

Применение



Монтаж подвесного потолка, обустройство межкомнатных перегородок, установка навесных фасадных систем и сайдингов, сборка мебели, сверление отверстий, и т. д.

Материалы

- Корпус – ПВХ.
- Шестерни редуктора – сталь.
- Двигатель – сталь, медь, компаунд.

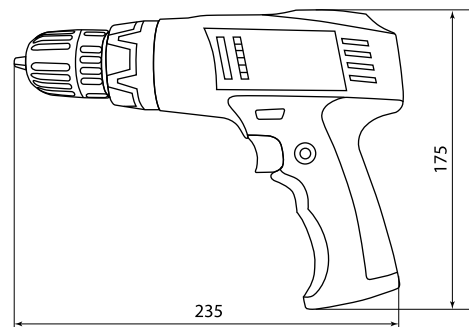
Конструкция

- Муфта регулировки крутящего момента.
- Фиксатор включения.
- Длинный шнур с вилкой.
- Реверсивный переключатель.
- Быстрозажимной патрон.

Преимущества

- Быстрозажимной патрон для сменного инструмента с диаметром до 10 мм.
- Плавная регулировка скорости вращения.
- 19 ступеней ограничений крутящего момента.
- Реверс для изменения направления вращения.
- Фиксатор выключателя для длительной работы.
- Небольшая масса изделия (1,2 кг).
- Длина сетевого шнура 5 метров.
- Длительная бесперебойная работа.

Габаритные размеры (мм)



Технические характеристики

Наименование параметра	Значение
Мощность, Вт	280
Максимальный момент, Н*м	12,5
Число оборотов, об/мин	0-800
Максимальный диаметр съемного инструмента, мм	10
Длина шнура, м	5

Ассортимент

Изображение	Наименование	Артикул
	Шуруповерт сетевой СШ-280, 280 Вт, 12,5 Нм, БЗП, шнур 5 м, "Рубин" TDM	SQ1030-0101

Упаковка

Артикул	Количество	Масса, кг	Транспортная упаковка		
			Габаритные размеры, мм		
			Длина	Ширина	Высота
SQ1030-0101	10	15,5	390	470	275