

СИЛОВЫЕ КАБЕЛЬНЫЕ НАКОНЕЧНИКИ И ГИЛЬЗЫ Наконечники алюминиевые под опрессовку ТА ГОСТ 9581-80

СДЕЛАНО В
РОССИИ



Назначение



Для оконцевания опрессовкой алюминиевых жил кабелей и проводов.

Применение

- Для присоединения кабелей и проводов к алюминиевым шинам и выводам электротехнических устройств.
- Для кабелей и проводов на напряжение до 35 кВ включительно.

Ассортимент

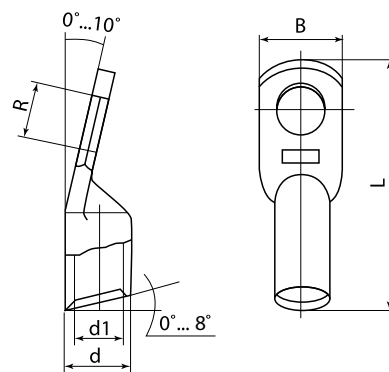
Изображение	Наименование	Артикул	Сечение жилы, мм ²	Диаметр контактного стержня, мм	Внутренний диаметр хвостовика (d1), мм	Размеры, мм			
						d	L	R	B, не более
	Наконечник ТА 10-8-4,5 TDM	SQ0536-0000	10	8	4,5	8,5	54	8,4	16,5
	Наконечник ТА 16-8-5,4 TDM	SQ0536-0001	16		5,4	10	59	8,4	16,5
	Наконечник ТА 25-8-7 TDM	SQ0536-0002	25		7	12	62		18
	Наконечник ТА 35-10-8 TDM	SQ0536-0003	35	10	8	14	68		20
	Наконечник ТА 50-10-9 TDM	SQ0536-0004	50		9	16	75	10,5	23
	Наконечник ТА 70-10-12 TDM	SQ0536-0005	70		12	18	86		25
	Наконечник ТА 95-12-13 TDM	SQ0536-0006	95		13	20	89		28
	Наконечник ТА 120-12-14 TDM	SQ0536-0007	120	12	14	22	96	13	33
	Наконечник ТА 150-12-17 TDM	SQ0536-0008	150		16	24	107		34
	Наконечник ТА 185-16-19 TDM	SQ0536-0009	185	20	19	26	116	17	36
	Наконечник ТА 240-20-20 TDM	SQ0536-0010	240		20	28	126	21	40
Наконечник ТА 300-20-24 TDM	SQ0536-0011	300	24		32	145		48	

Упаковка

Артикул	Групповая упаковка		Транспортная упаковка				
	Количество, шт.	Масса, кг	Количество, шт.	Масса, кг	Габаритные размеры, мм		
					Длина	Ширина	Высота
SQ0536-0000	100	0,92	1500	13,80	380	290	195
SQ0536-0001							
SQ0536-0002							
SQ0536-0003	50	0,98	700	13,72			
SQ0536-0004							
SQ0536-0005	25	1,11	300	13,35			
SQ0536-0006							
SQ0536-0007							
SQ0536-0008	10	0,79	170	13,41			
SQ0536-0009							
SQ0536-0010							
SQ0536-0011	5	0,55	80	8,80			

35 кВ AI гарантия 5 лет

Отказное письмо



Материалы

- Изготавливаются из алюминиевой трубы марки АД1М.

Преимущества

- Наконечники соответствуют ГОСТ 9581-80.

Структура условного обозначения

ТА-70-12-13

- Т – «труба» - полуфабрикат, из которого изготовлен наконечник
- А – «алюминий» - материал, из которого изготовлен наконечник
- 70 – номинальное сечение наконечника, мм²
- 12 – диаметр контактного стержня, мм
- 13 – внутренний диаметр хвостовика, мм