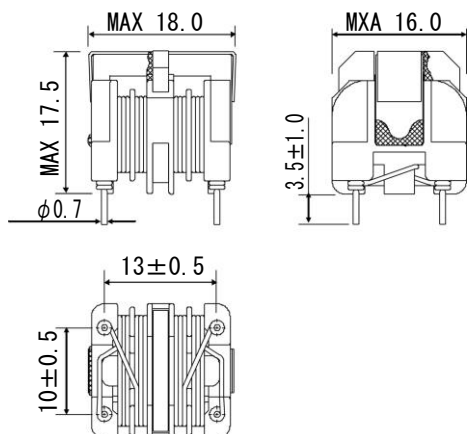


Shape and Dimensions (Unit: mm)

TUHB-10.5S



特徴 / Features

- TUHB10.5S シリーズは従来のコモンノイズフィルタークoilに比べノーマルモードノイズにも対応できる複合チョークコイルです。
The TUHB10.5S series compared with the conventional common noise filter Coyle in normal mode noise can be combined CHOKE COIL.
- 独自構造により従来コモンモードノイズフィルタート同形状にまとめ端子間寸法が共通で使用できる様にしました。
The original structure was summarized in the same shape as the conventional common mode noise filter in common between the terminal size can be used.
- 17.5mm MAX の低背です。 / Low-back type Height:17.5mm MAX.
- 高周波対応の分割巻きタイプです。
The division type corresponding to the high frequency.

用途 / Applications

- 電源高周波 EMI ノイズの対策を必要とする照明器具。
Lighting fixture which requires a measure of power supply high frequency EMI noise.
- デジタル機器の電源ノイズ対策。 / Digital machine etc.

TUHB-10.5S

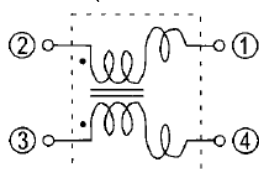
(TUHB-10.5S series)

品番 PARTS No.	COMMON INDUCTANCE [mH] MIN	NORMAL INDUCTANCE [mH] TYP	DC RESISTANCE [Ω] MAX	RATED CURRENT [A]
2R0A701TUHB10.5S	0.7	0.056	0.097	2.0
1R7A112TUHB10.5S	1.1	0.068	0.133	1.7
1R4A142TUHB10.5S	1.4	0.113	0.214	1.4
1R2A232TUHB10.5S	2.3	0.150	0.274	1.2
1R0A352TUHB10.5S	3.5	0.232	0.422	1.0
0R8A442TUHB10.5S	4.4	0.328	0.624	0.8
0R7A872TUHB10.5S	8.7	0.580	0.982	0.7
0R6A972TUHB10.5S	9.7	0.735	1.314	0.6
0R5A113TUHB10.5S	11.0	0.877	1.577	0.5

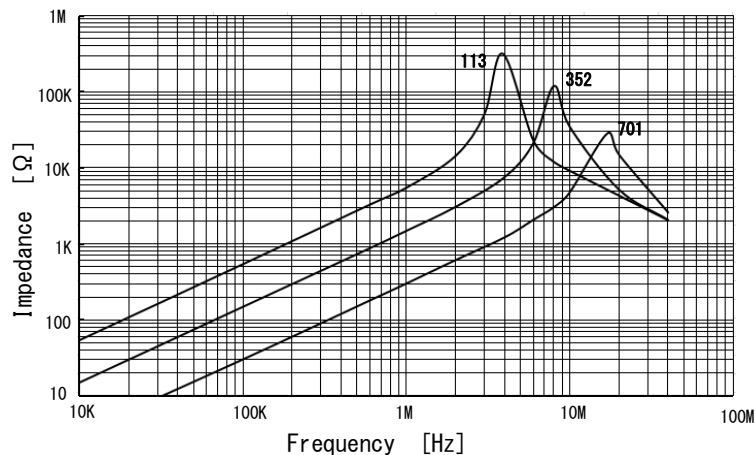
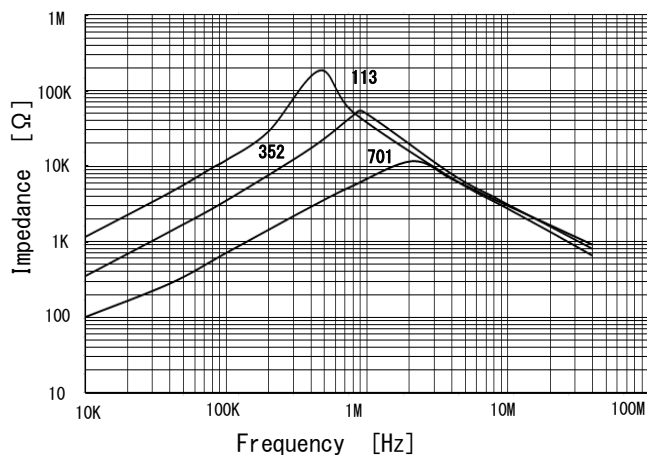
(OPERATING TEMPERATURE RANGE) : -20°C ~ +120°C

/ INCLUDING SELF-RESONANCE HEAT.)

60°C MAX (TEMPERATURE RISE:60°C MAX.)



Impedance vs frequency



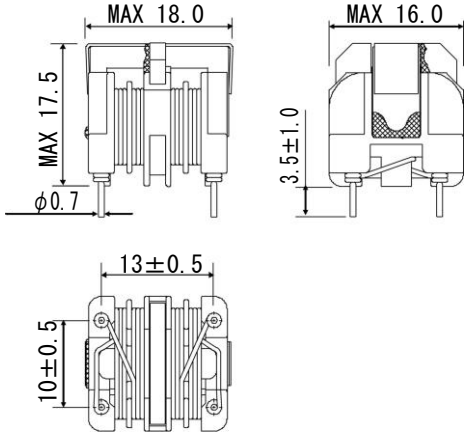
Custom-mode coils with different inductance and rated current available on request.

安全規格認定品 Safety Standard certified
EN 60065 (VDE 0860) / EN 62368-1 (VDE 861-1)

安全規格取得品

Shape and Dimensions (Unit: mm)

TUHB-10.5S



/ Features

- TUHB-10.5S シリーズは従来のコモンノイズフィルターコイルに比べノーマルモードノイズにも対応できる複合チョークコイルです。
The TUHB-10.5S series compared with the conventional common noise filter Coyle in normal mode noise can be combined CHOKE COIL.
- 独自構造により従来コモンモードノイズフィルターと同形状にまとめ端子間寸法が共通で使用できる様にしました。
The original structure was summarized in the same shape as the conventional common mode noise filter in common between the terminal size can be used.
- 17.5mm MAX の低背です。 / Low-back type Height:17.5mm MAX.
- 高周波対応の分割巻きタイプです。
The division type corresponding to the high frequency.

用途 / Applications

- 電源高周波 EMI ノイズの対策を必要とする照明器具。
Lighting fixture which requires a measure of power supply high frequency EMI noise.
- デジタル機器の電源ノイズ対策。 / Digital machine etc.

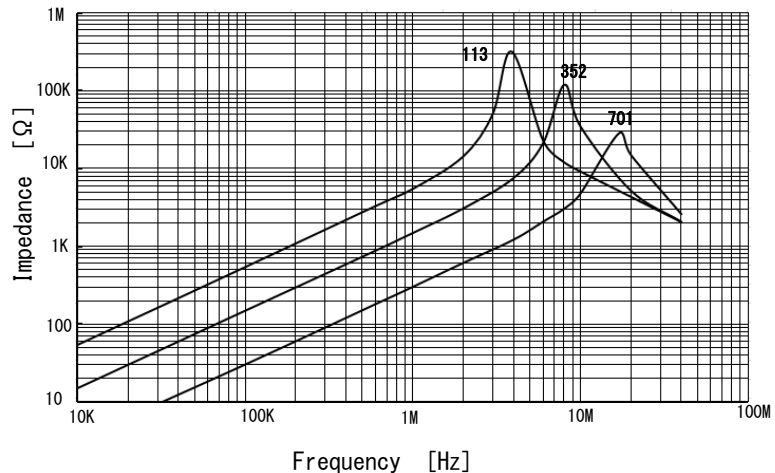
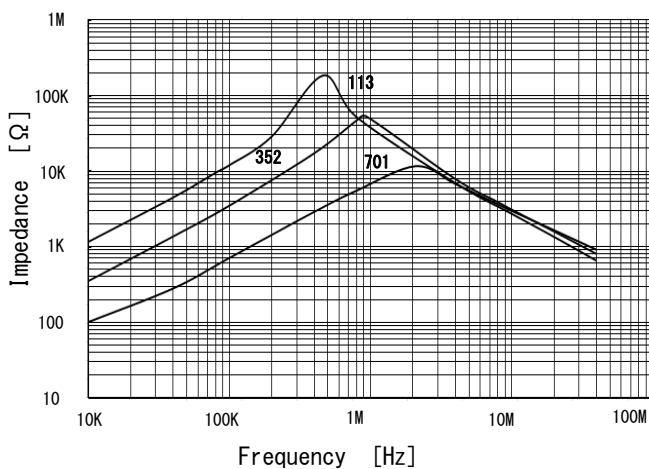
TUHB-10.5S (TUHB-10.5S series)

品番 PARTS No.	COMMON INDUCTANCE [mH] MIN	NORMAL INDUCUTANCE [mH] TYP	DC RESISTANCE [Ω] MAX	RATED CURRENT [A]
S2R0A701TUHB10.5S	0.7	0.056	0.097	2.0
S1R7A112TUHB10.5S	1.1	0.068	0.133	1.7
S1R4A142TUHB10.5S	1.4	0.113	0.214	1.4
S1R2A232TUHB10.5S	2.3	0.150	0.274	1.2
S1R0A352TUHB10.5S	3.5	0.232	0.422	1.0
SOR8A442TUHB10.5S	4.4	0.328	0.624	0.8
SOR7A872TUHB10.5S	8.7	0.580	0.982	0.7
SOR6A972TUHB10.5S	9.7	0.735	1.314	0.6
SOR5A113TUHB10.5S	11.0	0.877	1.577	0.5

(OPERATING TEMPERATURE RANGE) : -20°C~+120°C
60°C MAX (TEMPERATURE RISE:60°C MAX.)

/INCLUDING SELF-RESONANCE HEAT.)

Impedance vs frequency



Custom-mode coils with different inductance and rated current available on request.