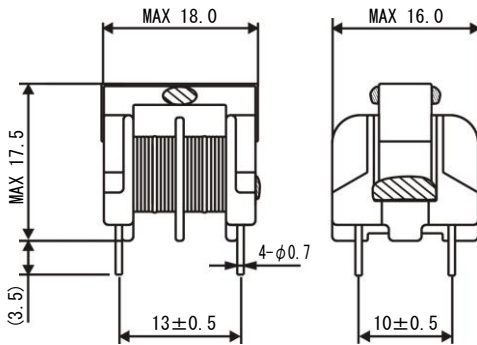
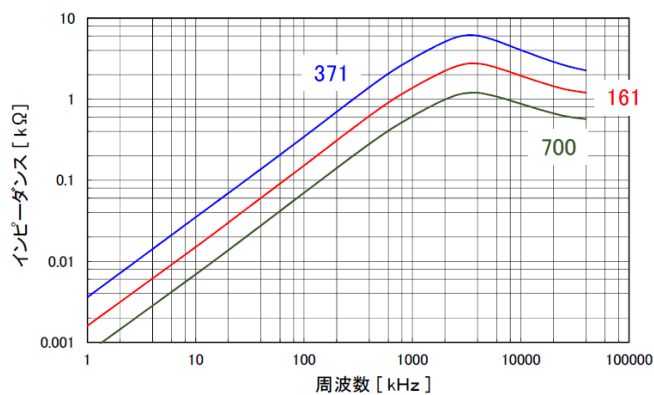


形状と寸法 (単位:mm) / Shape and Dimensions (Unit: mm)

TUK-10.5LH



インピーダンス特性 / Impedance vs frequency 参考図 (Reference)



TUK-10.5LH シリーズ (TUK-10.5LH series)

品番 PARTS No.	インダクタンス INDUCTANCE [μH] MIN	インダクタンス偏差 L DIFFERENCE [μH] MAX	直流抵抗 DC RESISTANCE [mΩ] MAX	定格電流 RATED CURRENT [A]
3R6A700K10.5LH	70	17	24	3.6
2R6A111K10.5LH	110	22	48	2.6
2R1A161K10.5LH	160	26	72	2.1
1R5A221K10.5LH	220	31	132	1.5
1R2A291K10.5LH	290	36	180	1.2
1R0A371K10.5LH	370	40	276	1.0

- インダクタンスと定格電流等の特注コイルも御要求により製作致します。  
Custom-mode coils with different inductance and rated current available on request.