

Особенности

- ◆ Разработано и произведено в России
- ◆ Широкая сфера применения
- ◆ Надежный металлический корпус
- ◆ Монтаж на DIN-рейку
- ◆ Эффективный входной фильтр
- ◆ Универсальный вход АС: 85-264 В, 50/60 Гц; DC: 85-375 В
- ◆ Модельный ряд с выходным напряжением 12, 24 и 48 В
- ◆ Возможность регулировки выходного напряжения
- ◆ Соответствие требованиям TP TC 004/2011 и TP TC 020/2011
- ◆ Высокая надежность (MTBF до 2,70 млн. часов в зависимости от модели)
- ◆ Возможность использования винтовых и пружинных клемм
- ◆ Гарантия 3 года



ТРЭК TP 024, TP 060 и TP 120 – семейства преобразователей напряжения для монтажа на DIN-рейку. Благодаря возможности регулировки значений выходного напряжения и высокой устойчивости к электрическим помехам в сети, преобразователи ТРЭК являются лучшим выбором в построении систем питания устройств управления промышленными процессами, станками и другим оборудованием, работающем в сложных промышленных условиях. Компактные размеры, прочный корпус и простота установки на DIN-рейку позволят быстро произвести монтаж и подключение преобразователей напряжения. Преобразователи ТРЭК соответствуют первому классу защиты от поражения электрическим током, требованиям TP TC 004/2011 "О безопасности низковольтного оборудования" и TP TC 020/2011 "Электромагнитная совместимость технических средств".

Модельный ряд

| Модель | Входное напряжение | Мощность | Номинальное выходное напряжение* | Максимальный выходной ток |
|------------|---|----------|----------------------------------|---------------------------|
| TP 024-112 | 85-264 В переменного тока 50/60 Гц или 85-375 В постоянного тока | 24 Вт | 12 В | 2,0 А |
| TP 024-124 | | | 24 В | 1,0 А |
| TP 060-112 | | 48 Вт | 12 В | 4,0 А |
| TP 060-124 | | 60 Вт | 24 В | 2,5 А |
| TP 060-148 | | | 48 В | 1,25 А |
| TP 120-112 | | 96 Вт | 12 В | 8,0 А |
| TP 120-124 | 120 Вт | 24 В | 5,0 А | |

* - с возможностью регулировки

Входные характеристики

| | | |
|--|---------------------------|----------------|
| Входное напряжение | 85-264 В AC / 85-375 В DC | |
| Частота питающей сети | 47-63 Гц | |
| Входной ток при полной нагрузке (ном.) (AC: 115 В / 230 В) | серия TP 024: | 0,35 А / 0,2 А |
| | серия TP 060: | 1,2 А / 0,6 А |
| | серия TP 120: | 2,0 А / 1,0 А |
| Рекомендуемый автоматический выключатель | 5 А (характеристика C) | |

Выходные характеристики

| | | |
|---|---|------------------------------------|
| Выходное напряжение (регулируемый диапазон) | 12 В модели: | 12 – 15 В DC |
| | 24 В модели: | 24 – 28 В DC |
| | 48 В модели: | 48 – 56 В DC |
| Стабильность выходного напряжения в зависимости от нагрузки (нагрузка от 10 до 90%) | 2,5 % (1 % для модели TP 060-112) | |
| Пульсация и шум (в полосе 20 МГц) | <50 мВ пик-пик | |
| Электронная защита от короткого замыкания | Ограничение тока в 120% (постоянный ток, автоматическое восстановление) | |
| Параллельное подключение | до 5 устройств | |
| Защита от перенапряжения, значение срабатывания | 12/24 В модели: | <40 В DC |
| | 48 В модели: | <60 В DC |
| Время автономной работы при пропадании входного напряжения (115 В AC / 230 В AC) | мин. 15 мс / мин. 125 мс | |
| Выход «Контроль» (только для моделей TP 060, 120) | значение срабатывания | выходной сигнал (относительно «-») |
| | 12 В модели: | >11 В |
| | 24 В модели: | >22 В |
| | 48 В модели: | >44 В |
| | | 11 В ± 1,0 В / 60 мА макс. |
| | | 11 В ± 1,0 В / 60 мА макс. |
| | | 11 В ± 1,0 В / 60 мА макс. |

Основные параметры

| | | |
|--|--|-----------------------|
| Температура окружающей среды | рабочая: | -40°C ... +70°C макс. |
| | хранение: | -50°C ... +85°C |
| Относительная влажность (без образования конденсата) | до 95% макс. | |
| Температурный коэффициент | 0,02%/K | |
| Рабочая частота | 55 – 180 кГц в зависимости от нагрузки (частотная модуляция) | |
| КПД | 88% (типовой) | |
| Изоляция вход/выход | 3000 В AC | |

Основные параметры

Расчетный MTBF при +25°C

серия TP 024: >2 680 000 часов

серия TP 060: >2 700 000 часов

серия TP 120: >1 620 000 часов

Класс безопасности

Класс I

Стандарты EAC

TP TC 004/2011

TP TC 020/2011

Степень защиты

IP 20

TP MP240 Модуль диодный

Модуль диодный (диодная развязка) промышленного назначения TP MP240 обеспечивает резервирование для двух преобразователей напряжения ТРЭК серий TP 024, TP 060 и TP 120. Компактные размеры, прочный корпус и простота установки на DIN-рейку позволят быстро произвести монтаж и подключение.



| Модель | Номинальное входное напряжение | Максимальная мощность на каждый вход | Выходное напряжение | Выходной ток |
|----------|--------------------------------|--------------------------------------|---------------------|--------------|
| TP MP240 | 5-48 В DC | 200 Вт | Uвх-0,9 В DC | 8 А |

Основные параметры

Температура окружающей среды
 рабочая: **-40°C ... +70°C макс.**
 хранение: **-50°C ... +85°C**

Относительная влажность (без образования конденсата) **до 95% макс.**

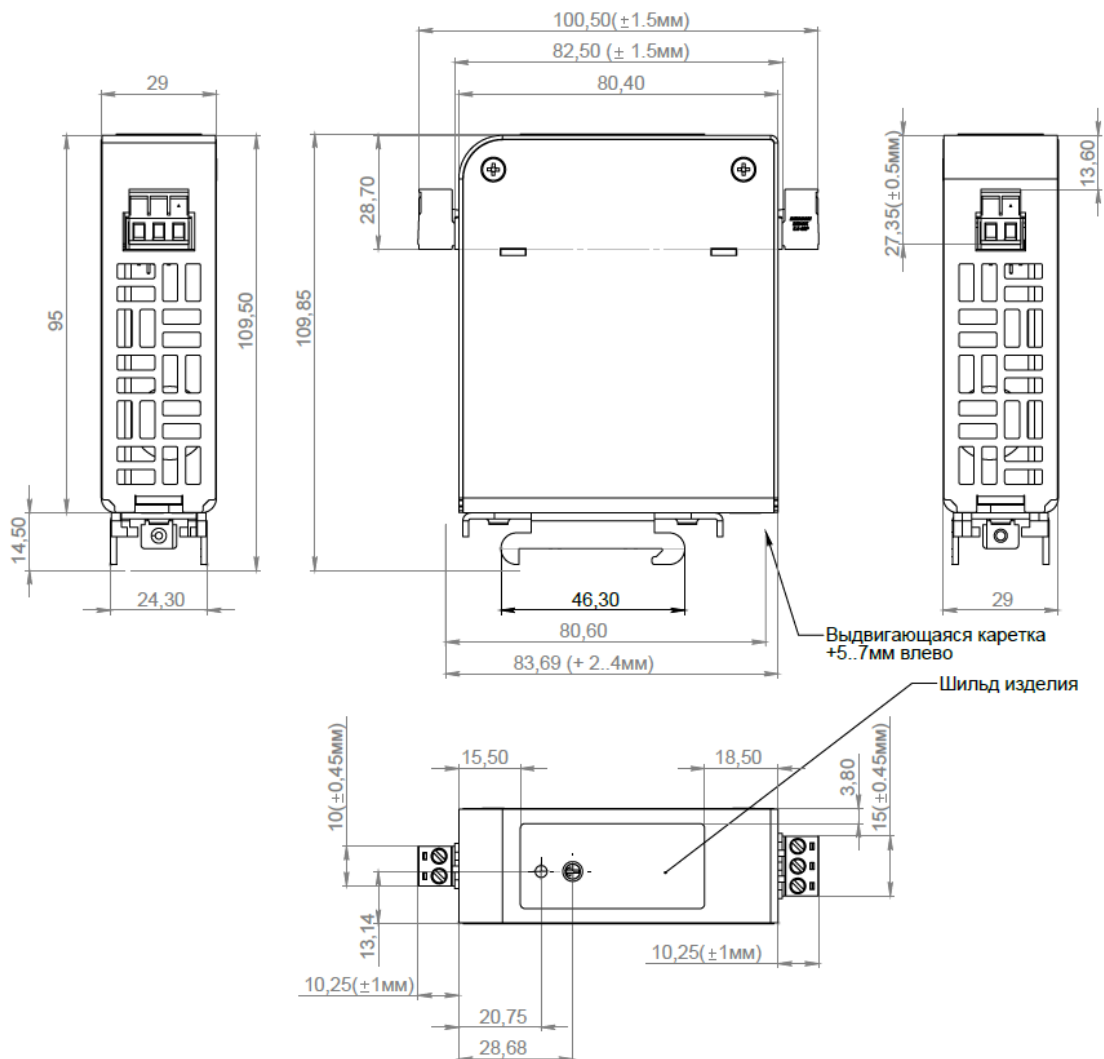
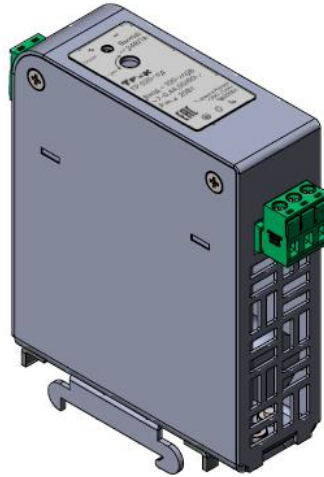
Класс безопасности **Класс I**

Стандарты EAC **TP TC 004/2011**
TP TC 020/2011

Степень защиты **IP 20**

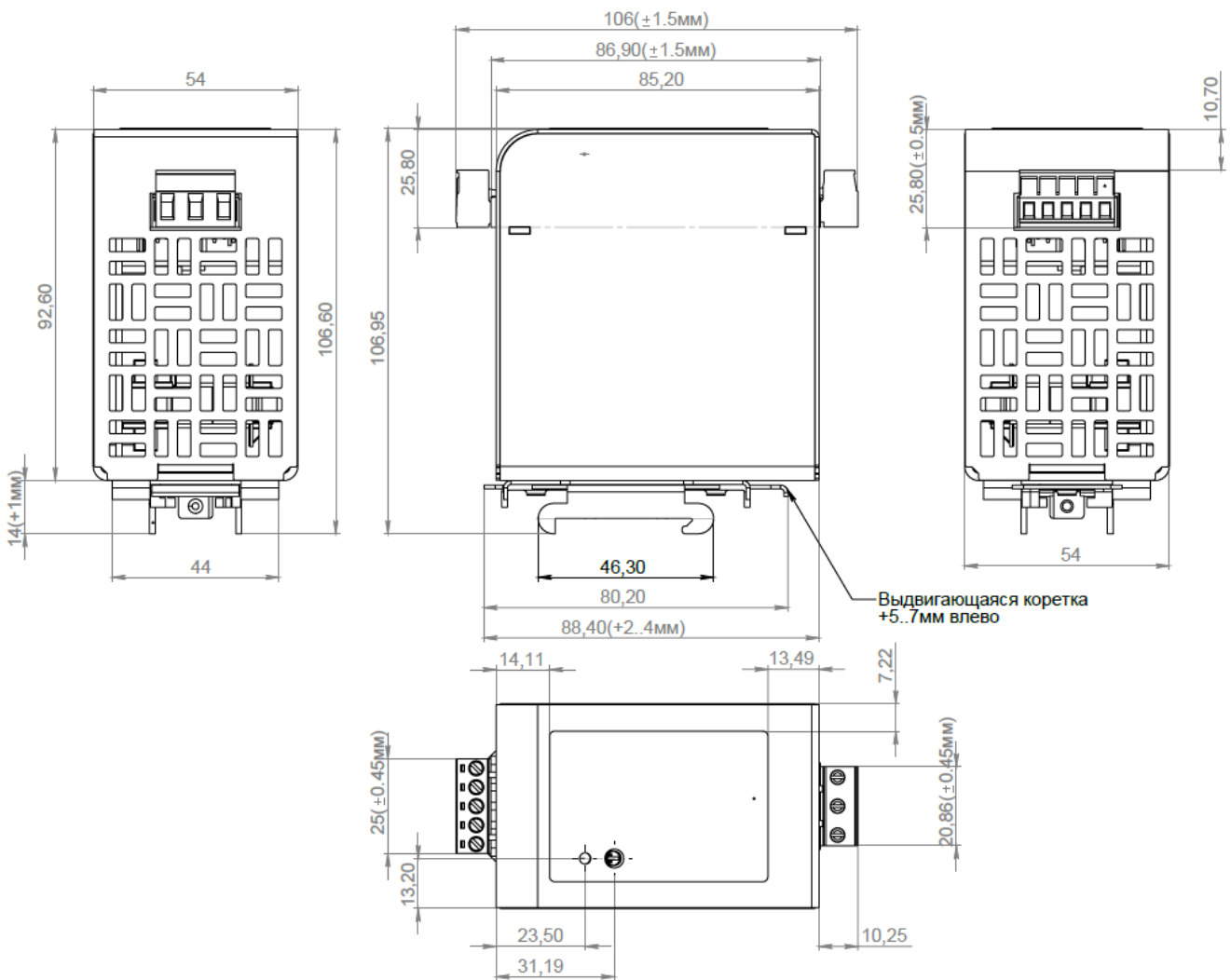
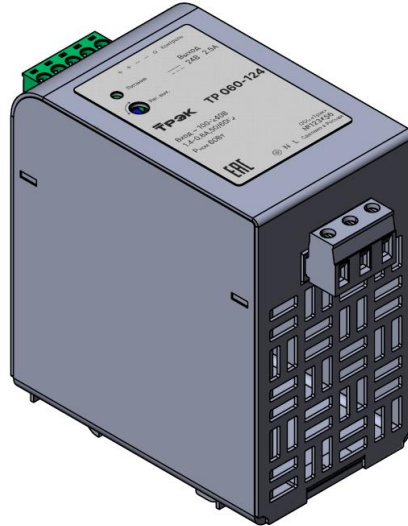
Габариты, установочные размеры

Серия TP 024 и модуль диодный TP MP240



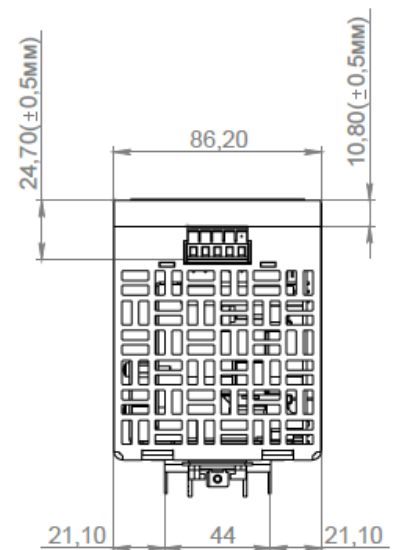
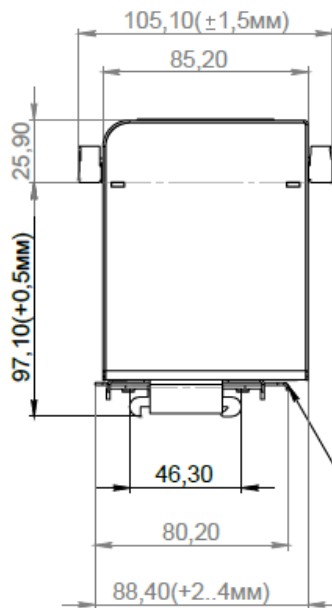
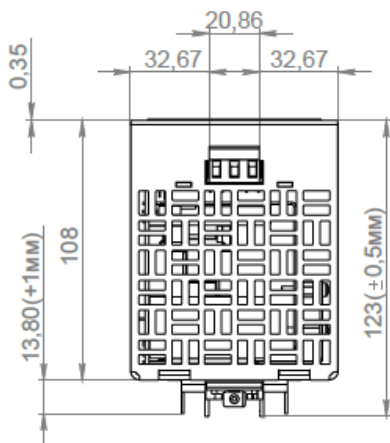
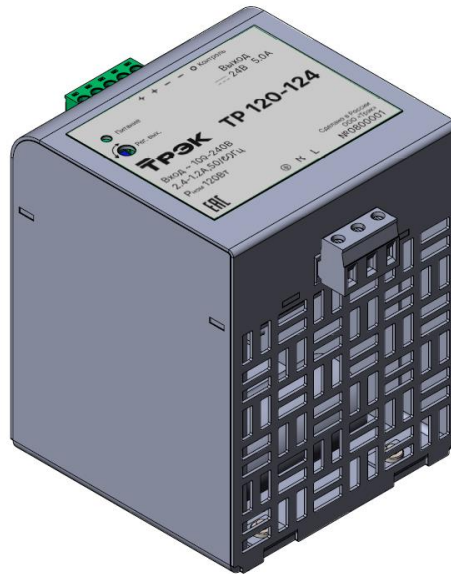
Габариты, установочные размеры

Серия TP 060



Габариты, установочные размеры

Серия TP 120



Выдвигающаяся коретка
+5..7мм влево

