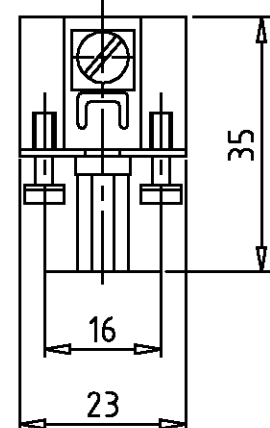
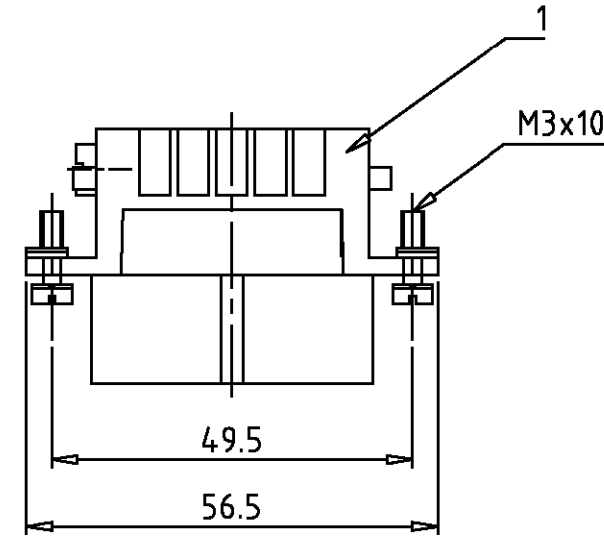
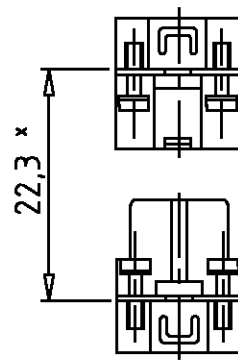


LOC	DIST	REVISIONS ÄNDERUNGEN		
A1	-	P	LTR	DATE
PROJEKT NR.:		DESCRIPTION BESCHREIBUNG		DWN
-		neu gezeichnet Eg00-1877-01		APVD
				25.06.01
				SR
				SM



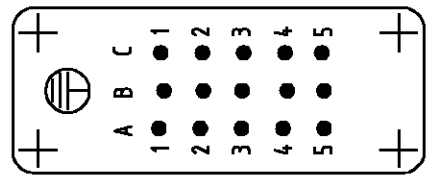
Montagehinweis  
Assembling instruction



\* Abstand für sichere Kontakt-  
 gabe max: 24 mm

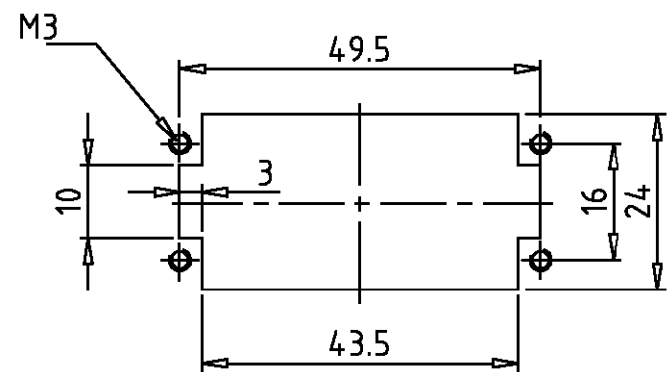
Kontaktanordnung  
Contact arrangement

Ansicht Anschlußseite  
 view from termination side



Montageausschnitt  
Panel cut-out for contact insert

bei Verwendung ohne Gehäuse  
 when used without housing



Notes:

- ① Material: insert, PC  
 UL-File Nr.: E101788(R)
- ② Finish: zinc plated  
 contact: Ag, Au

Bemerkungen:

- ① Material: Einsatz: PC  
 UL-File Nr.: E101788(R)
- ② Oberfläche: verzinkt  
 Kontakte: Ag, Au

1	Buchseinsatz HD.15. Crimp	①	hellbeige	1	
2-3	DESCRIPTION / BENENNUNG	MATERIAL	COLOR / FARBE	ITEM NO. POS.	REMARKS / BEMERKUNGEN
HD.15.Bu.C	ORDERING TEXT / BESTELLTEXT	<small>THIS DRAWING IS A CONTROLLED DOCUMENT FOR AMP INCORPORATED. IT IS SUBJECT TO CHANGE AND THE CONTROLLING ENGINEERING ORGANIZATION SHOULD BE CONTACTED FOR THE LATEST REVISION. DIESER ZEICHNUNGSKOPF WIRD DURCH AMP INCORPORATED KONTROLLIERT. ÄNDERUNGEN, DIE DEM TECHNISCHEN FORTSCHRITT DIENEN, SIND VORBEHALTEN. DEN JEWIGEN LETZTGÜLTIGEN ÄNDERUNGSSTAND ERFAHREN SIE AUF ANFRAGE.</small>		DWN Schneider 25.06.01	HTS Elektrotechnik 53819 Neunkirchen, Germany
		<small>TOLERANCES UNLESS OTHERWISE SPECIFIED: ALL GEMEINTOLERANZEN</small>		CHK Schweiger 25.06.01	
		<small>DIMENSIONS: DIMENSIONEN: mm</small>		APVD -	
		<small>PRODUCT SPEC PRODUKTSPEZ.</small>		NAME Female insert HD.15 Buchseinsatz HD.15	
		<small>APPLICATION SPEC VERARBEITUNGSSPEZ.</small>		SIZE A3	
<small>ANGLES / WINKEL #</small>		CAGE CODE 00779	DRAWING NO. ZEICHNUNGS-NR. C=1103005	RESTRICTED TO NUR FUER -	
<small>FINISH / OBERFLÄCHE/FARBE</small>		WEIGHT GEWICHT	MATERIAL ①	FINISH ②	MASSSTAB 1:1 BLATT 1 OF 1 REV A1
CUSTOMER DRAWING			/KUNDENZEICHNUNG		

# Mouser Electronics

Authorized Distributor

Click to View Pricing, Inventory, Delivery & Lifecycle Information:

[TE Connectivity:](#)

[2-1103005-3](#)