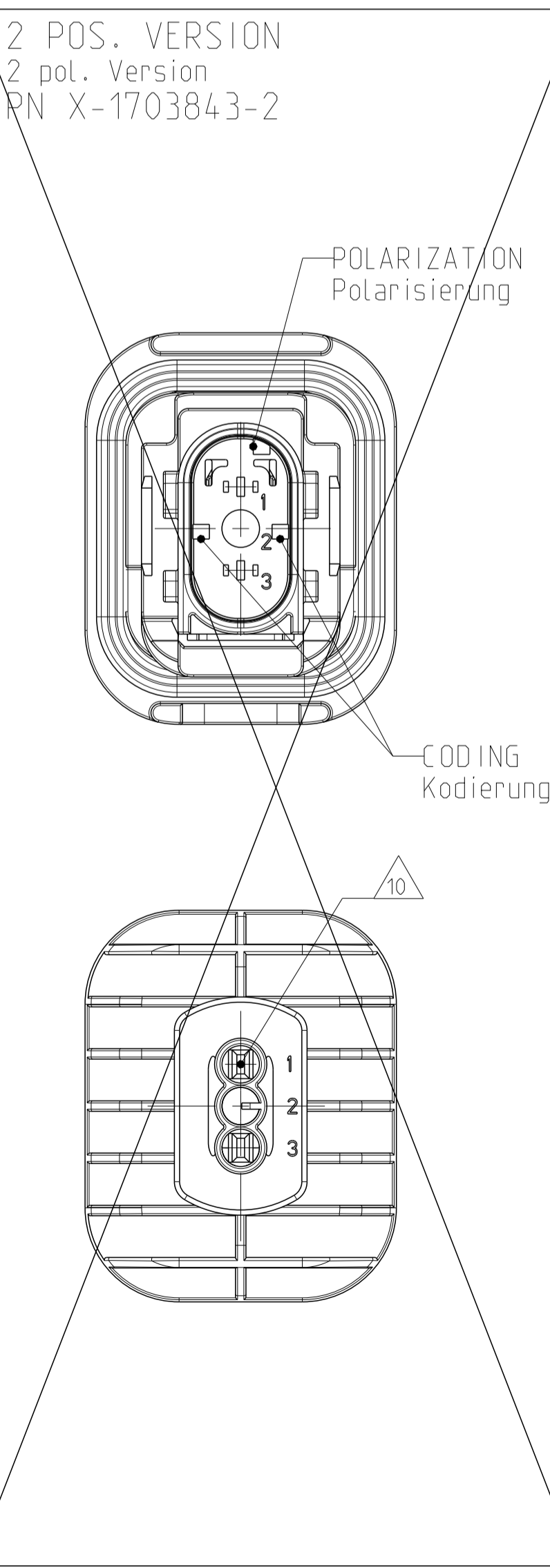
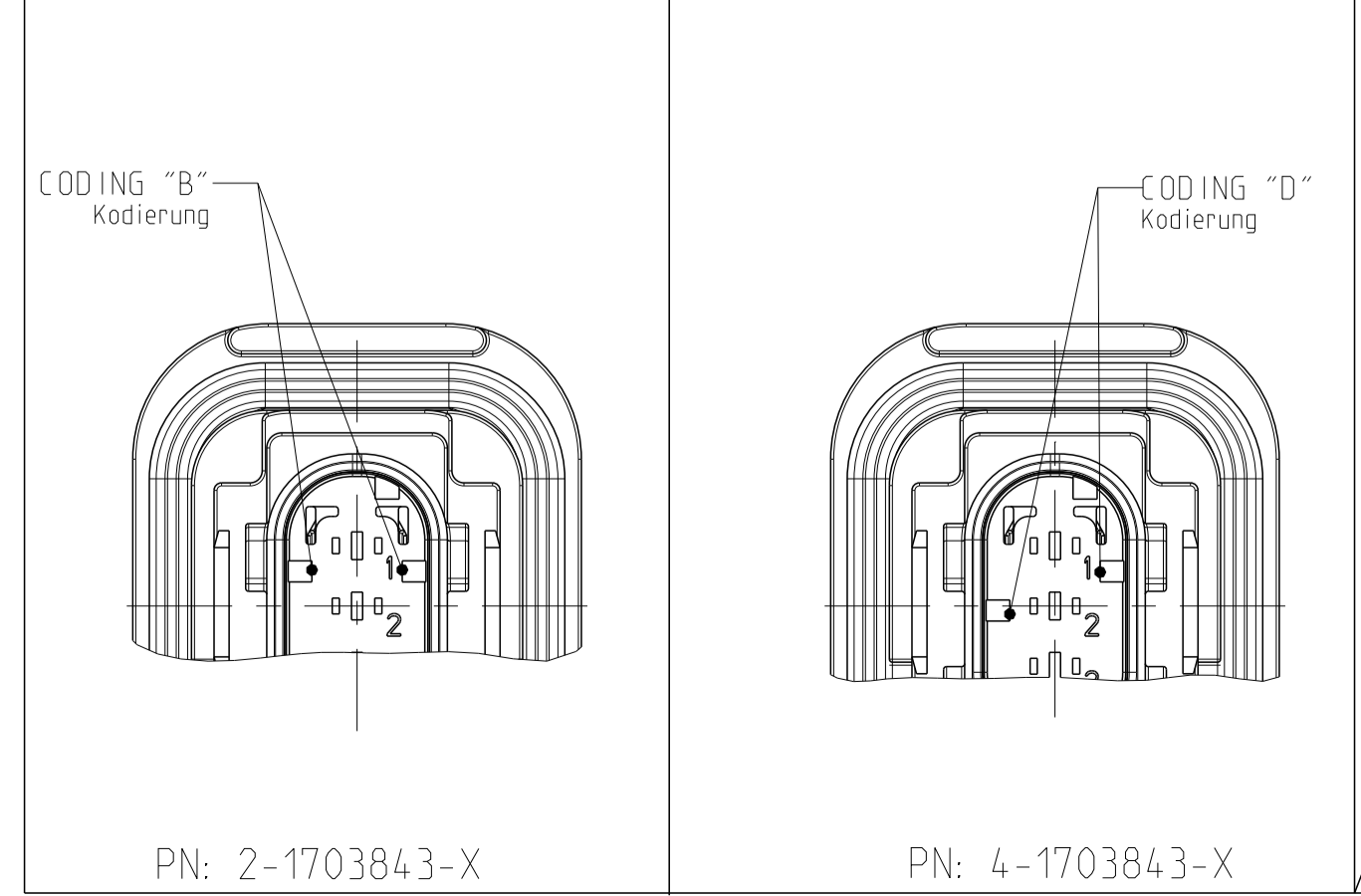
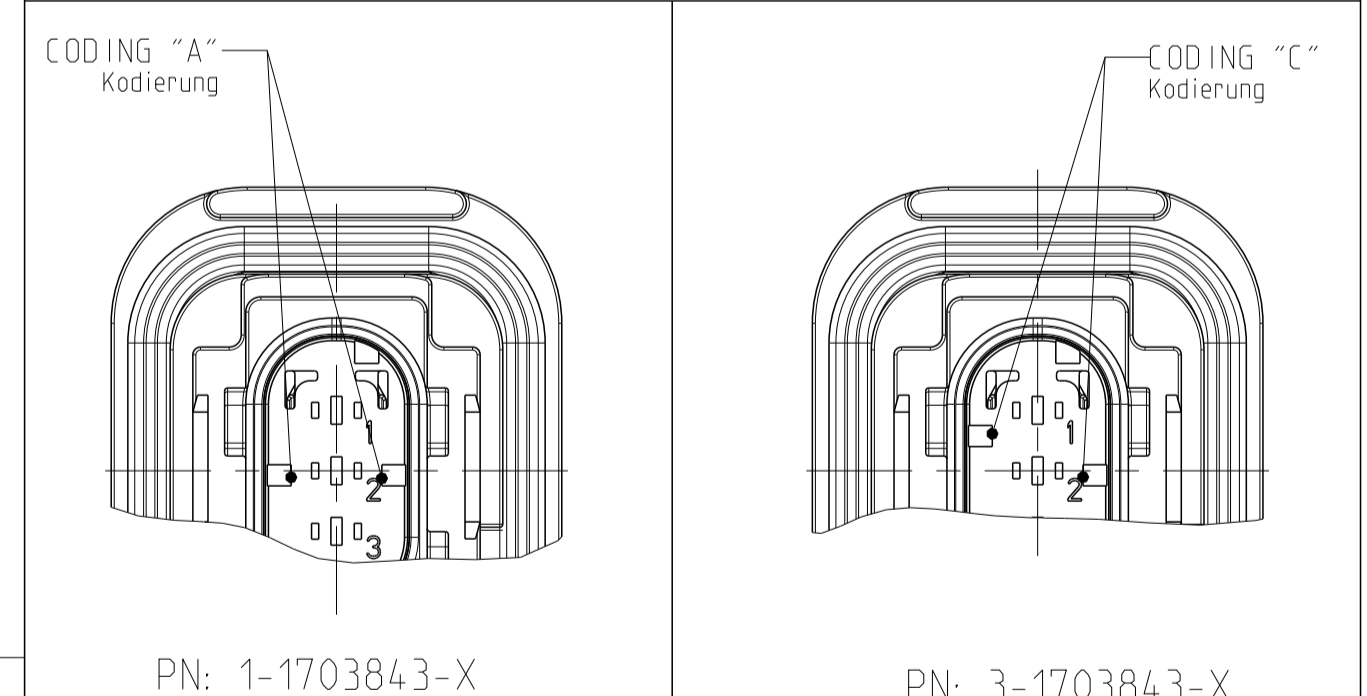
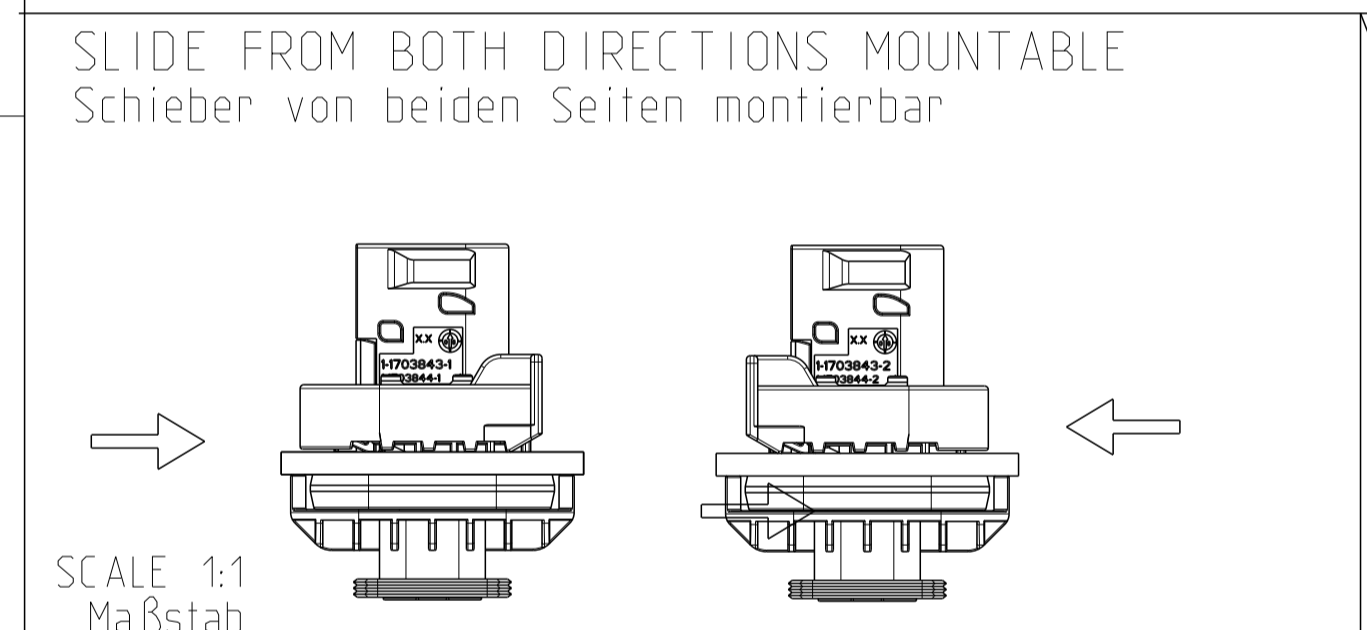
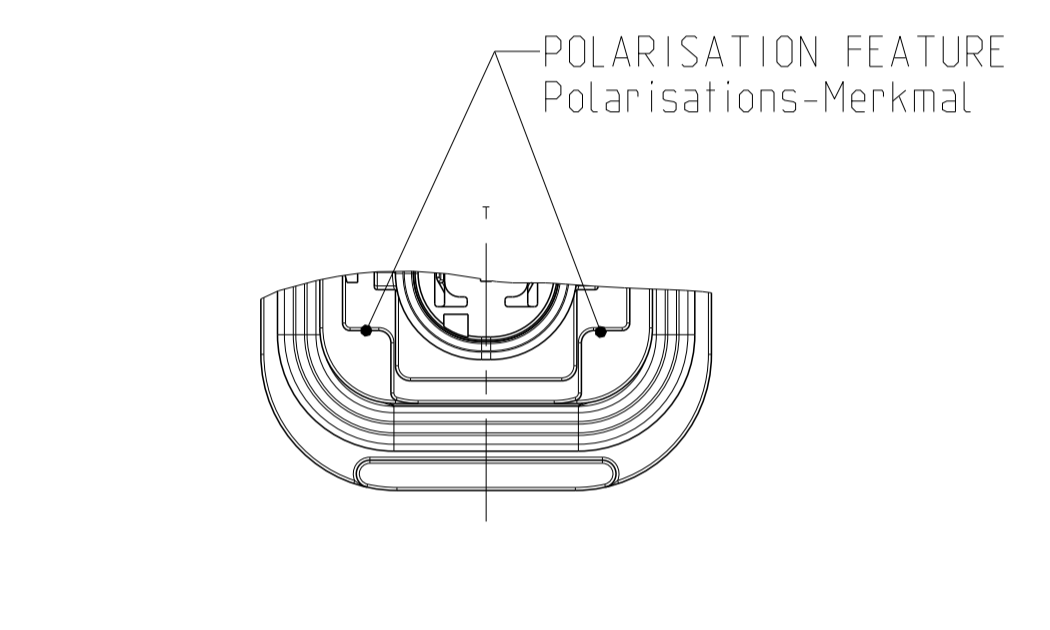


FIXING WITH SLIDE Befestigung mit Schieber	
WALL THICKNESS "X" Wandstaerke "X"	TE ORDER NO. TE Best. Nr.
1.5mm	N.N.
2.5mm	0-1703838-2
3.0mm	0-1703838-1
3.5mm	0-1703838-6
4mm	N.N.



1-1703843-1 AS SHOWN  
1-1703843-1 wie gezeigt

- NOTES  
Bemerkungen
- TE ORDER-NO.  
TE Bestell-Nr.
  - CAVITY NUMBERING  
Kammerbezeichnung
  - PRODUCTION DATE  
Produktionsdatum
  - LETTER-INSERT FOR THE REVISION STATUS OF THE MOULD  
Schriftsatz fuer Aenderungszustand des Werkzeuges
  - MATERIAL MARKING ACCORDING TO VDA 260  
Werkstoffkennzeichnung nach VDA 260
  - BULK PACKAGING IN CORRUGATED BOX  
Schuetztgut im Versandkarton
  - MOULD CAVITY MARKING  
Nestmarkierung
  - TE LOGO  
TE Logo
  - SUITABLE COUNTERPART SEE DRAWING: 1418448  
passendes Gegenstueck siehe Zeichnung: 1418448
  - CAVITIES MATED WITH TAB 1.6 x 0.6 MM (SWS)  
SEE PRODUCT GROUP DRAWING  
TE NO: 1355055  
MAX. WIRE SIZE: 1.0mm<sup>2</sup> FLR
  - WIRE SIZE : 1.5mm<sup>2</sup> FLR PERMITTED ONLY  
IN ASSOCIATION  
WITH SINGLE WIRE SEALING PN 0-2287497-1  
ALLOWED TEMPERATURE 120 DEGREE CELSIUS
  - Kontaktkammer passend fuer Flachstecker 1.6 x 0.6 mm (EDS)  
siehe Produktgruppenzeichnung  
TE Nr: 1355055  
max. Drahtgroessenbereich: 1.0mm<sup>2</sup> FLR
  - Es ist ein Drahtgroessenbereich von 1.5mm<sup>2</sup> nur  
in Verbindung  
mit der Einzelleiterdichtung PN 0-2287497-1  
bis zu 120°C zugelassen
  - INTERFACE ACC. Drawing: 114-18743-1  
Kragenanchluss nach Zeichnung: 114-18743-1
  - MATED WITH COVER SEE DRAWING: 1670150, 1670365  
AND COVERS OF GROUP B ON PRODUCT GROUP DRAWING 1563709  
Passend zu Kappe siehe Zeichnung: 1670150, 1670365  
und Kappen der Gruppe B auf Produktgruppenzeichnung 1563709
  - SLIDING DISTANCE OF SECONDARY LOCKING  
Verschiebeweg der zweiten Kontaktsicherung
  - MALFUNCTION CAUSED BY LAQUER IS NOT  
COVERED BY TE WARRANTY  
Funktionsbeeintraechtigung durch Lackieren, liegt nicht  
im Einfluss und Gewaehrleistungsumfang von TE
  - SEALING SURFACE CUTOFF  
Dichtflaeche Blechausschnitt

- 11 INTERFACE ACC. Drawing: 114-18743-1  
Kragenanchluss nach Zeichnung: 114-18743-1
- 12 MATED WITH COVER SEE DRAWING: 1670150, 1670365  
AND COVERS OF GROUP B ON PRODUCT GROUP DRAWING 1563709  
Passend zu Kappe siehe Zeichnung: 1670150, 1670365  
und Kappen der Gruppe B auf Produktgruppenzeichnung 1563709
- 13 SLIDING DISTANCE OF SECONDARY LOCKING  
Verschiebeweg der zweiten Kontaktsicherung
- 14 MALFUNCTION CAUSED BY LAQUER IS NOT  
COVERED BY TE WARRANTY  
Funktionsbeeintraechtigung durch Lackieren, liegt nicht  
im Einfluss und Gewaehrleistungsumfang von TE

15 SEALING SURFACE CUTOFF  
Dichtflaeche Blechausschnitt

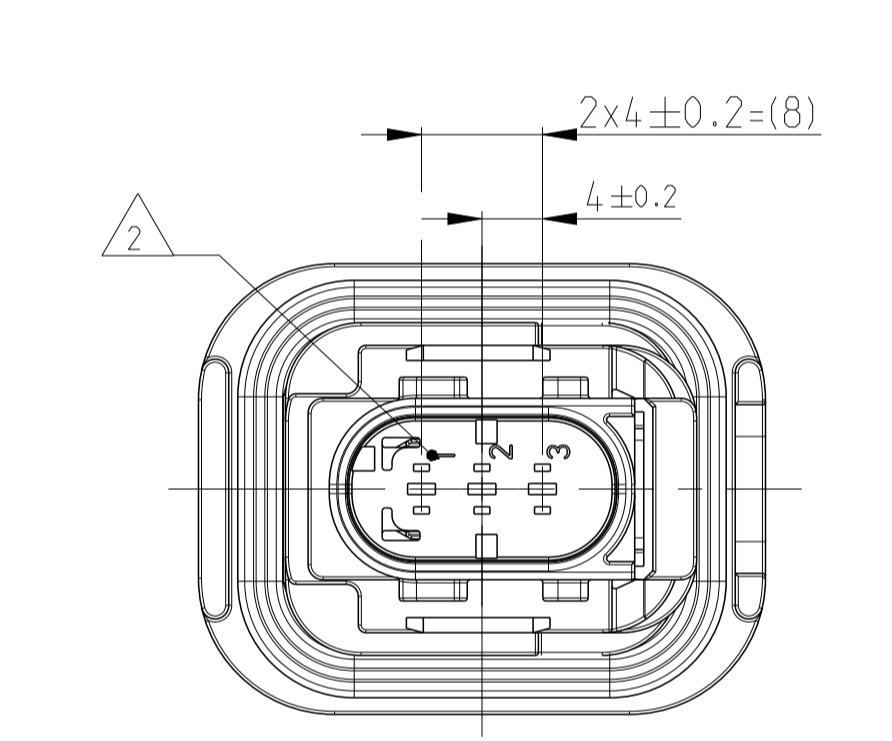
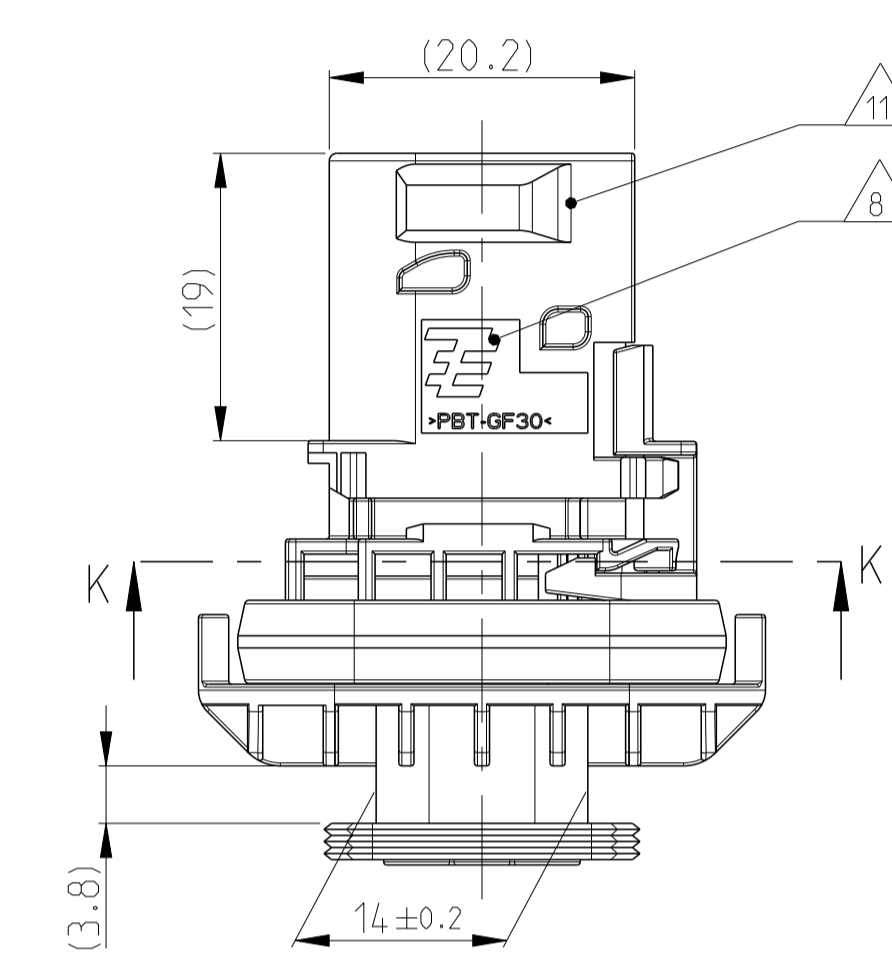
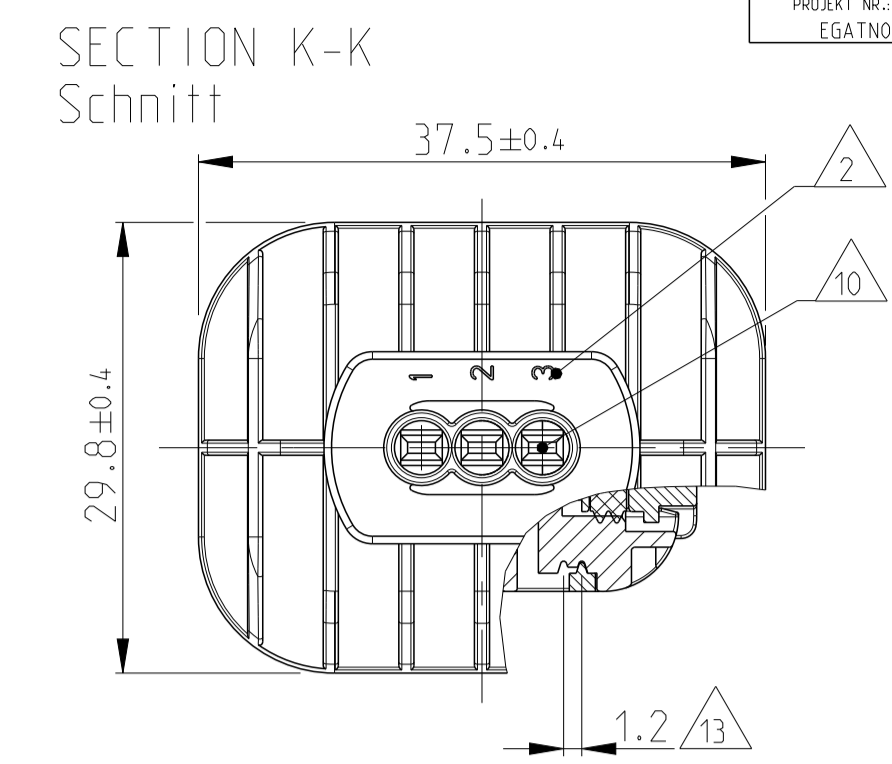
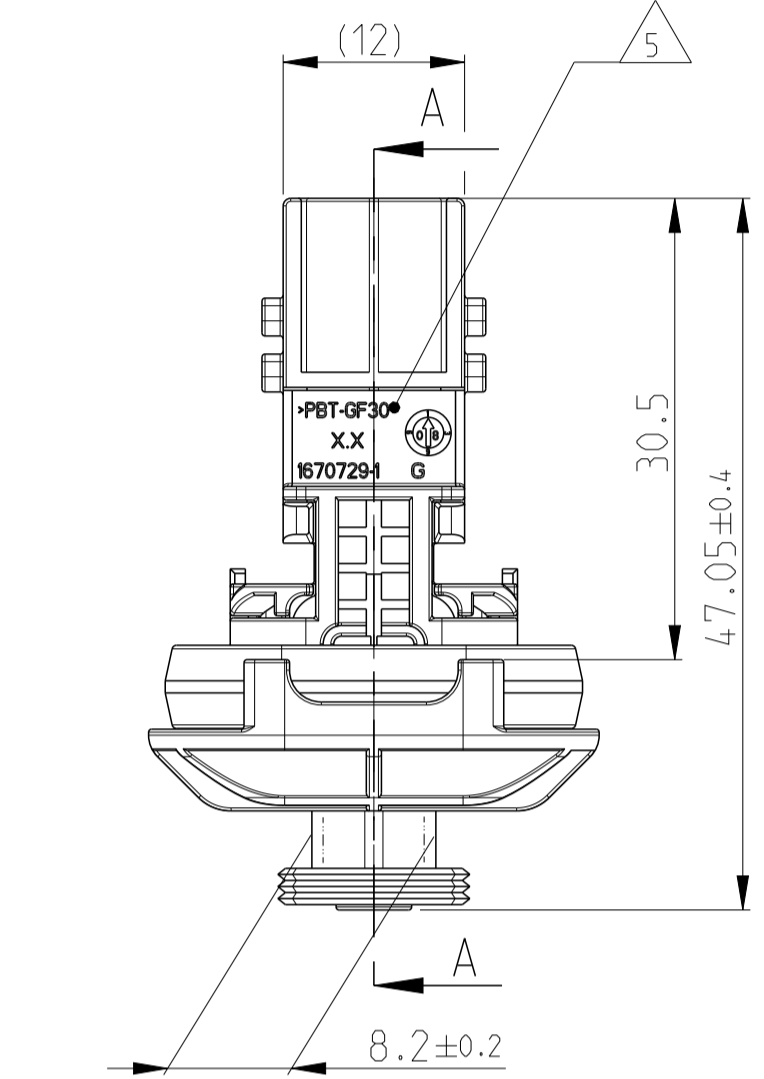
SURFACE ROUGHNESS R<sub>a</sub> MAX. 1.8 μm OR LESS FOR METAL PARTS.  
Werkzeugoberflaeche R<sub>a</sub> Max. 1.8 μm oder weniger fuer Metallteile

SURFACE ROUGHNESS MIN. VDI 3400 - CLASS 24 FOR PLASTIC PARTS.  
Werkzeugoberflaeche Min. VDI 3400 - Class 24 fuer Kunststoffteile.

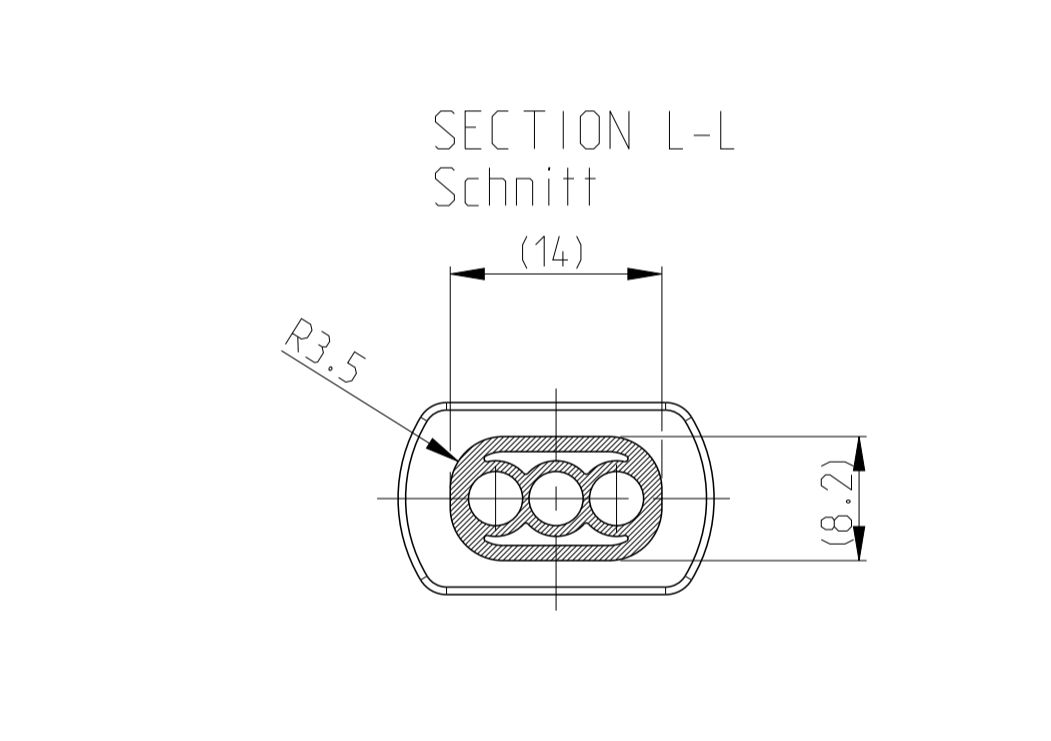
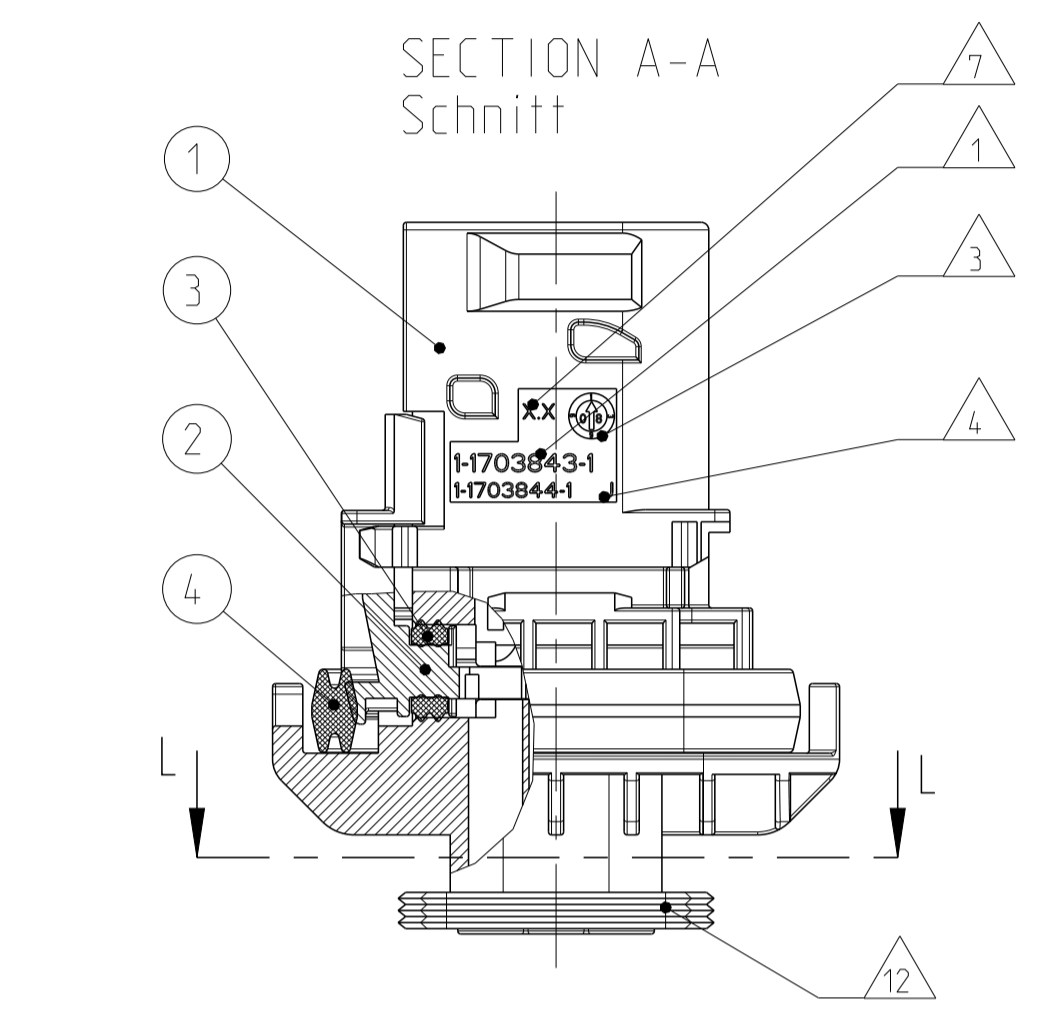
THE FLATNESS MUST BE WITHIN THE TOLERANCE OF THE SHEET.  
THEREFORE WITHIN (±0.1MM).  
Die Ebenheit muss innerhalb der Toleranz des Blechs liegen (±0.1mm).

NO SINK MARKS, EJECTOR, DRAFT, DENTS, SCRATCHES,  
RECESSES ON THE SEALING AREA ALLOWED.  
Keine Einfaelststellen, Auswerfer, Ausformschraegen, Delle,  
Kratzer, Absaetze zulassig.

TE ORDER-NO. TE Bestell-Nr.	REV.	NO. OF POS. Polzahl	CODE Kodierung	QUANTITY Stueck	ITEM NO ASSY
4-1703843-2	H	2	D	-	8
3-1703843-2	H	2	C	-	7
2-1703843-2	H	2	B	-	6
1-1703843-2	H	2	A	-	5
4-1703843-1	H	3	D	-	4
3-1703843-1	H	3	C	-	3
2-1703843-1	H	3	B	-	2
1-1703843-1	H	3	A	-	1



DELIVERY CONDITION:  
SECONDARY LOCKING DEVICE  
IN PRE-LOCKED POSITION  
Lieferzustand:  
2. Kontaktsicherung in Vorraststellung



ITEM NO	DESCRIPTION	COLOUR	MATERIAL
1	3POS. TAB HOUSING CODE "A" 3pol. Flachsteckergehaeuse Kod. "A"	BLACK schwarz	PBT-GF30 / V-0
1	3POS. TAB HOUSING CODE "B" 3pol. Flachsteckergehaeuse Kod. "B"	GREY grau	PBT-GF30 / V-0
1	3POS. TAB HOUSING CODE "C" 3pol. Flachsteckergehaeuse Kod. "C"	GREEN gruen	PBT-GF30 / V-0
1	3POS. TAB HOUSING CODE "D" 3pol. Flachsteckergehaeuse Kod. "D"	BLUE blau	PBT-GF30 / V-0
1	2POS. TAB HOUSING CODE "A" 2pol. Flachsteckergehaeuse Kod. "A"	BLACK schwarz	PBT-GF30 / V-0
1	2POS. TAB HOUSING CODE "B" 2pol. Flachsteckergehaeuse Kod. "B"	GREY grau	PBT-GF30 / V-0
1	2POS. TAB HOUSING CODE "C" 2pol. Flachsteckergehaeuse Kod. "C"	GREEN gruen	PBT-GF30 / V-0
1	2POS. TAB HOUSING CODE "D" 2pol. Flachsteckergehaeuse Kod. "D"	BLUE blau	PBT-GF30 / V-0
2	SEAL FOR SECONDARY LOCKING Dichtung fuer zweite Kontaktsicherung	WHITE weiss	PBT-GF30 / V-0
3	AXIAL SEAL 20x24 Ansaendigung 20x24	GREEN gruen	NYLON
4	ITEM NO		

THIS DRAWING IS A CONTROLLED DOCUMENT.  
Dieses Zeichnungsdocument ist eine durch TE kontrollierte Kopie.  
ANSONSTEN DUEZU VERWENDENDEN DRUCKEN, DIESE DRUCKEN  
DIE KEINERLEI VERANDERUNG ANZEIGEN, SIND UNGENUEGEND.

TE CONNECTIVITY  
TE Connectivity  
TE Connectivity  
TE Connectivity

DATE: 25SEP2007  
DRAWING NO: 1703843-1  
REV: H2

SCALE: 2:1  
SHEET: 1 OF 1  
REV: H2

# Mouser Electronics

Authorized Distributor

Click to View Pricing, Inventory, Delivery & Lifecycle Information:

[TE Connectivity:](#)

[3-1703843-1](#)