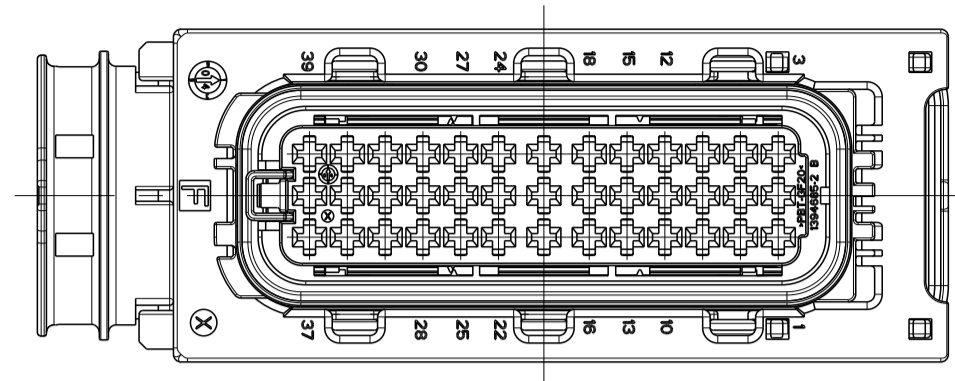
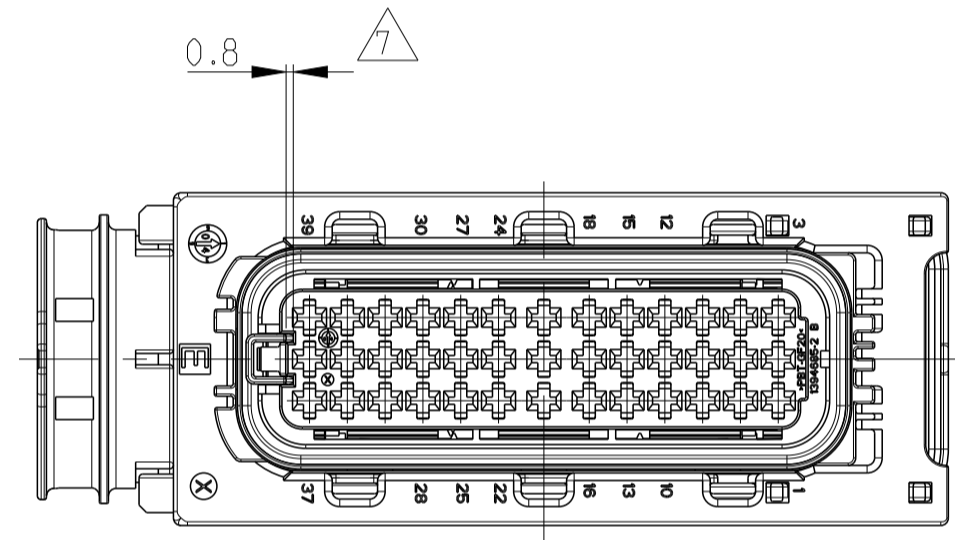


FURTHER CODING
weitere Kodierung

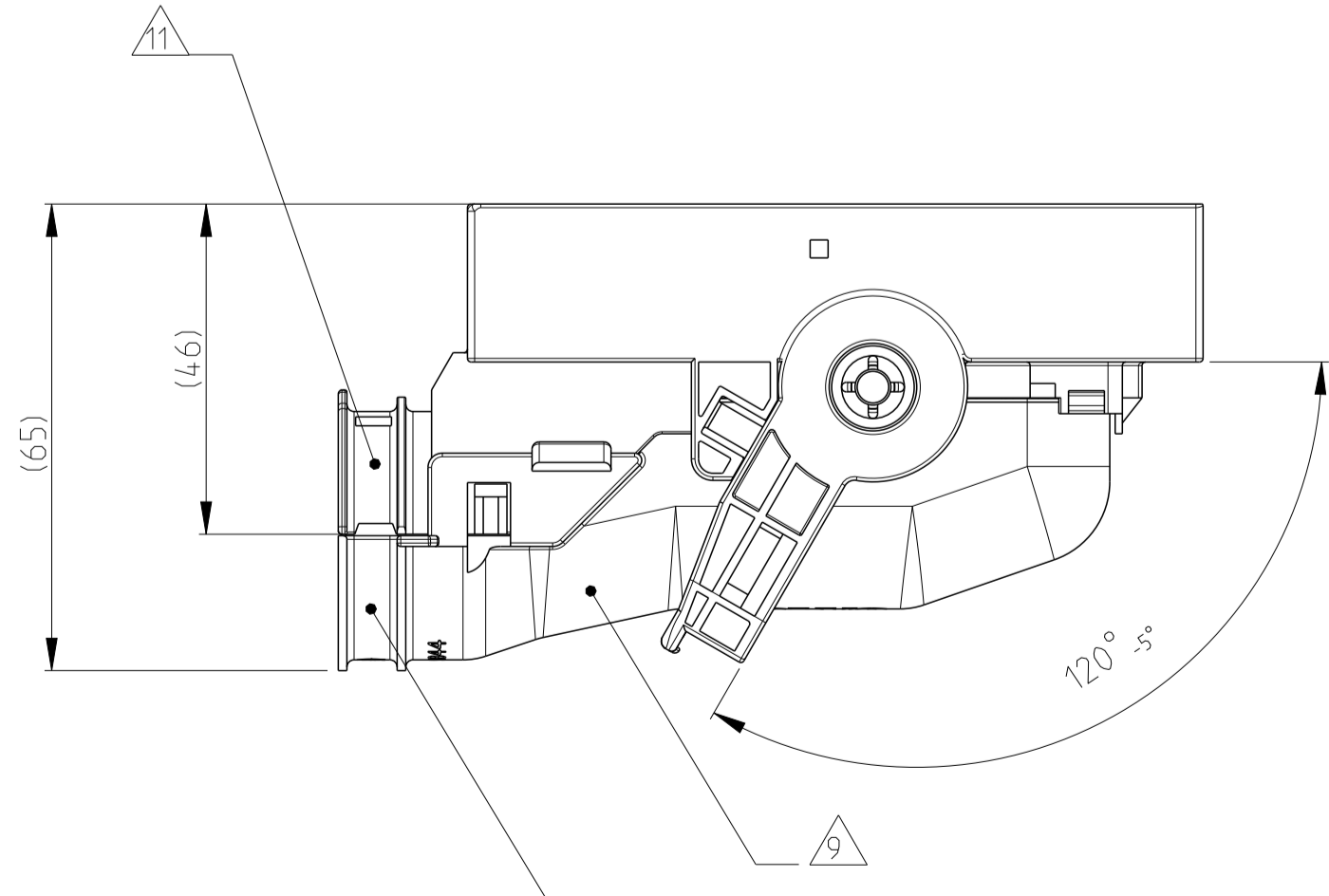
CODING F
Kodierung F



PRE LOCKED POSITION OF THE SECONDARY LOCKING
Vorraststellung der 2. Kontaktsicherung



CONNECTOR IN PRE LOCKED POSITION INCL. COVER
Steckverbinder in Vorraststellung mit Kappe



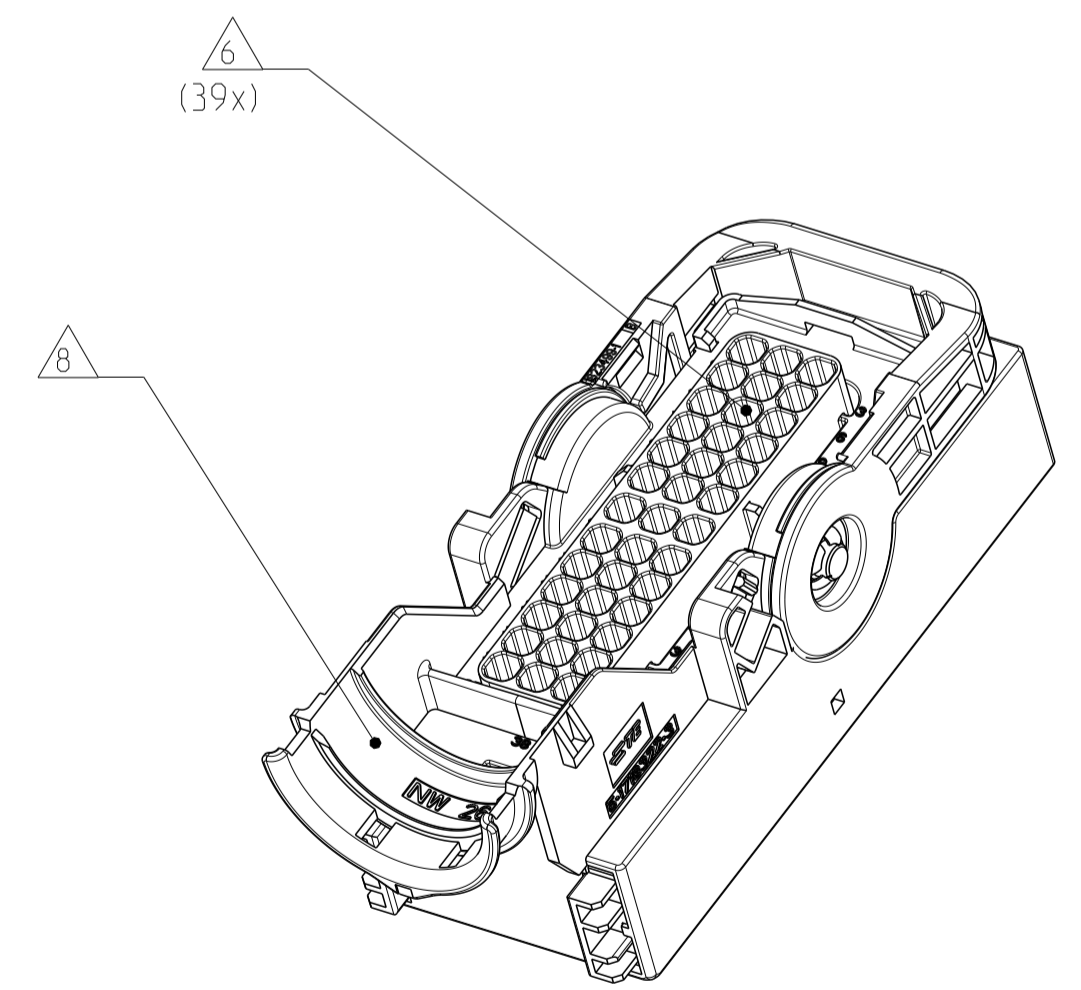
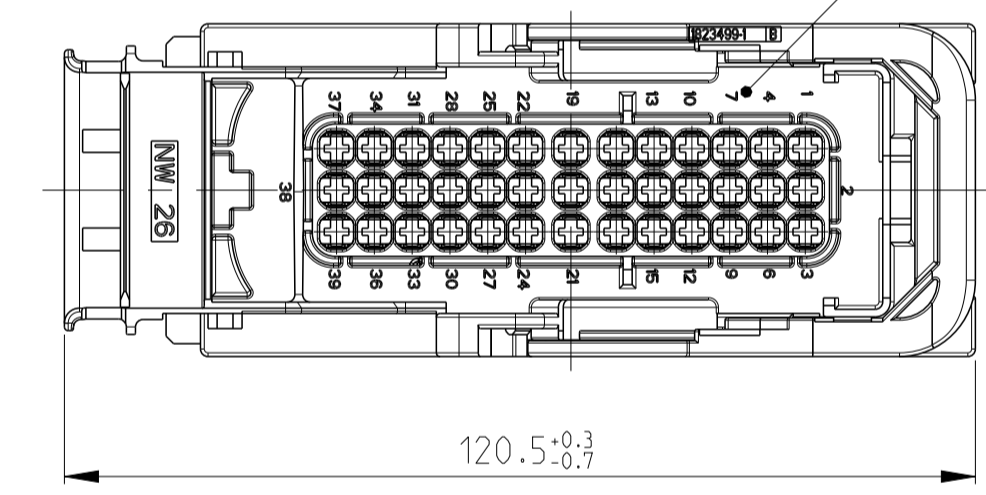
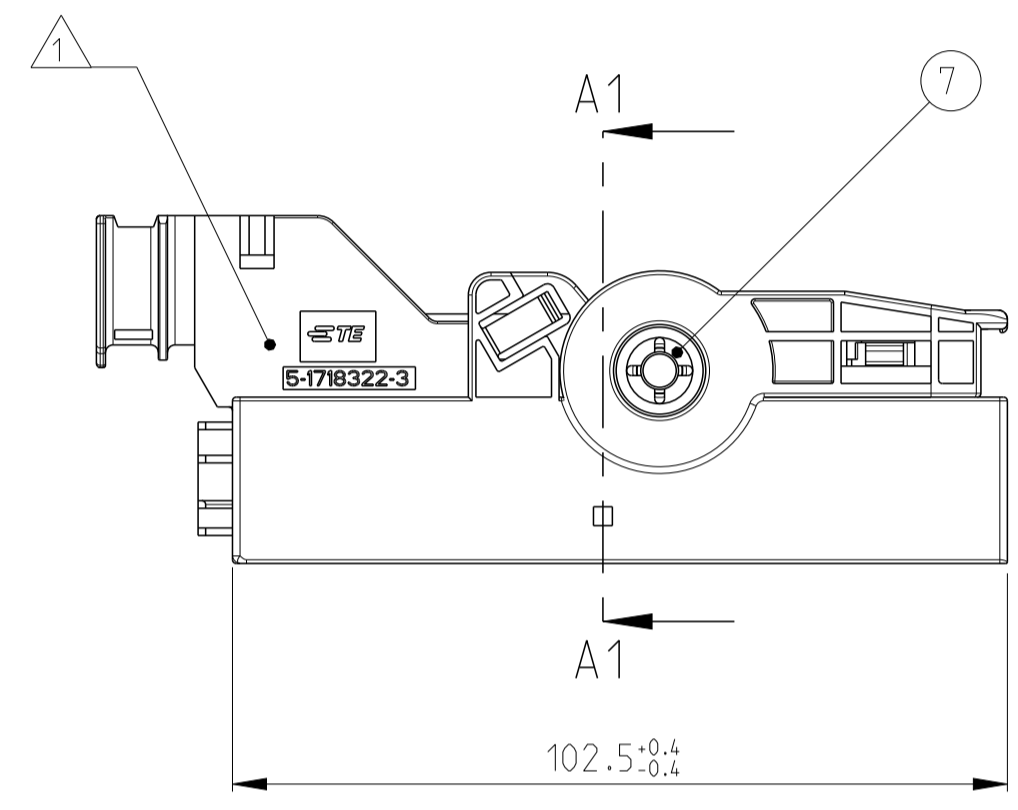
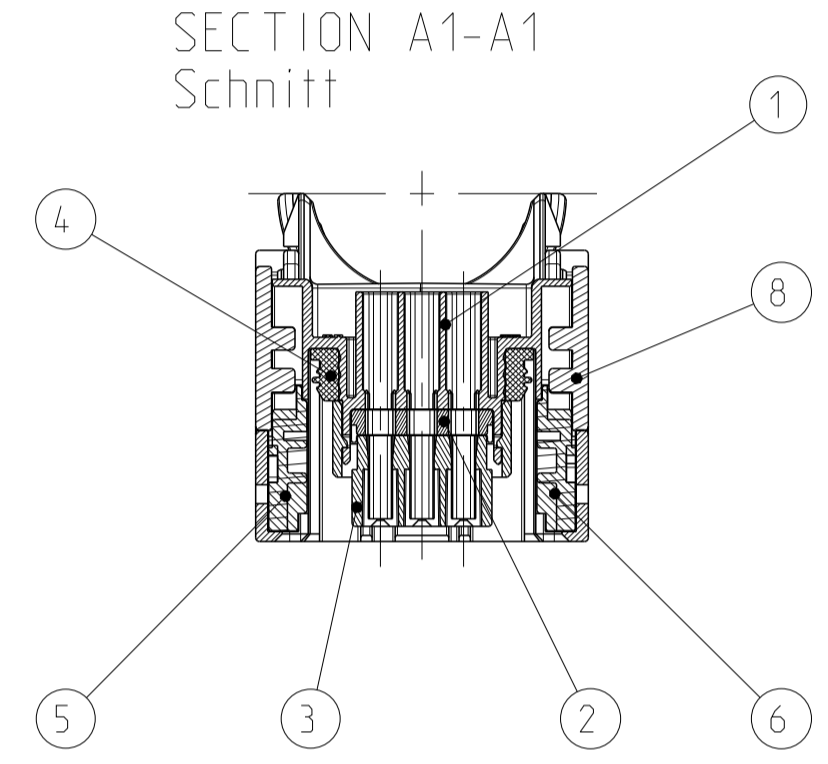
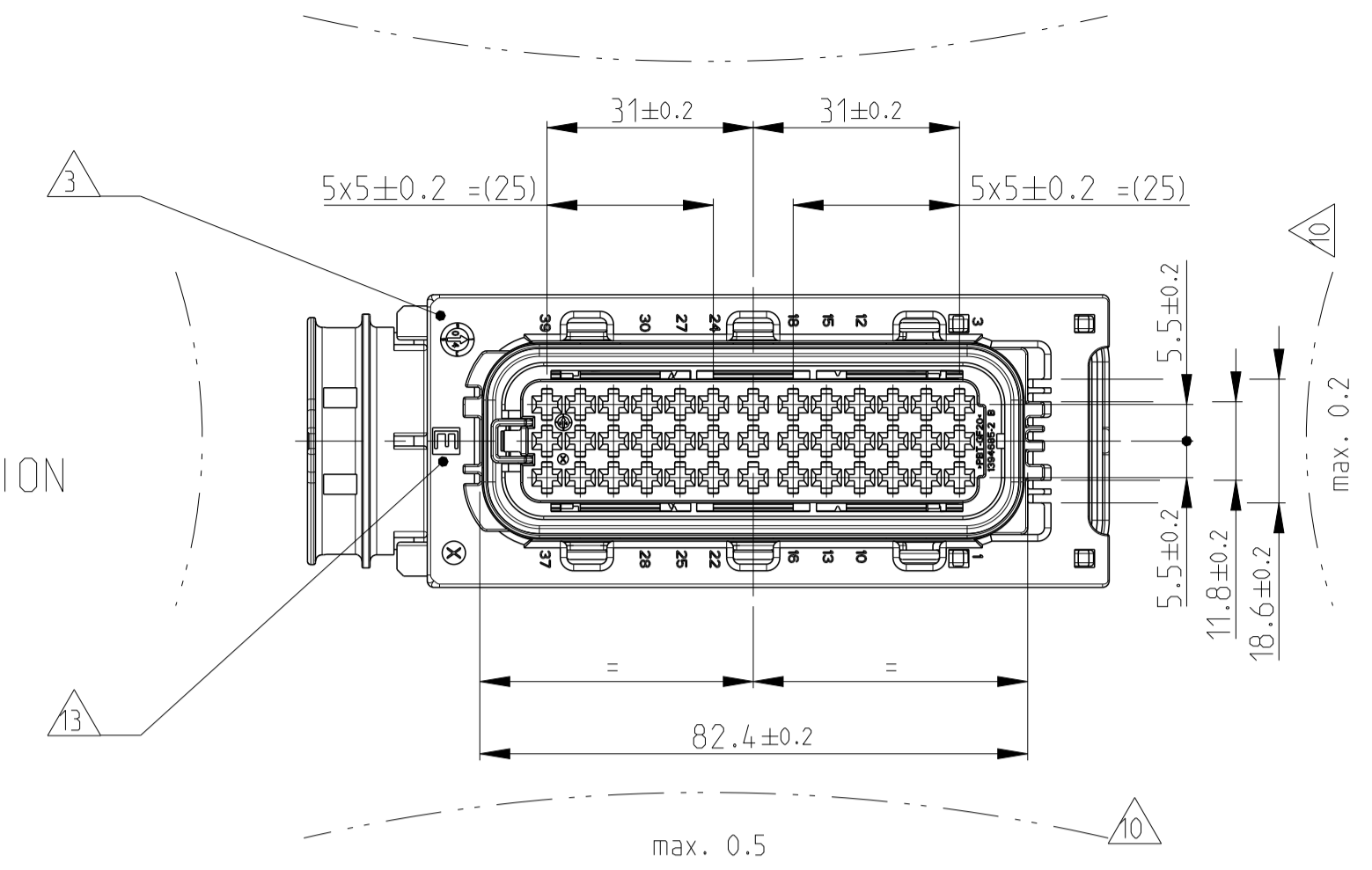
CABLE TIE POSITION FOR CORRUGATED TUBE NW26
Kabelbinderposition für Wellrohr NW26

CODING E AS SHOWN
Kodierung E wie gezeigt

DELIVERY CONDITION:
Lieferzustand:

2nd LOCKING DEVICE IN PRE LOCKED POSITION
2. Kontaktsicherung in Vorraststellung

LEVER IN LOCKED POSITION
Hebel in Verriegelungsstellung



NOTES
Bemerkungen

- 1 TE CONNECTIVITY (=TE) LOGO AND TE NUMBER
TE CONNECTIVITY (=TE) Logo und TE Nummer
- 2 MATERIAL MARKING ACC. TO VDA 260
Werkstoffkennzeichnung nach VDA 260
- 3 PRODUCTION DATE
Produktionsdatum
- 4 LAYER PACKAGING IN CORRUGATED BOX
Lagenverpackung im Versandkarton
- 5 FITS TO TE COUNTERPART 2.8MM TAB HOUSING, 39POS
5-1718323-1
Passend zu TE Gegenstecker 2,8mm Flachsteckergehäuse, 39pol.,
5-1718323-1
- 6 CAVITIES MATED WITH AMP MCP2.8
SEE PRODUCT GROUP DRAWING
TE NO: 1355036
MAX. WIRE SIZE: 2.5mm² FLR
AWG 12 TXL
Kontaktkammern passend fuer AMP MCP2.8
siehe Produkt-Gruppenzeichnung
TE Nr. 1355036
max. Drahtgrößenbereich: 2,5mm² FLR
AWG 12 TXL
- 7 SLIDING DISTANCE OF SECONDARY LOCKING
Verschiebeweg der Zweiten Kontaktsicherung
- 8 DESIGNED FOR CORRUGATED TUBE NW26 MAX. DIAMETER 31.4MM
Ausgelegt für Wellrohr NW26 max. Durchmesser 31,4mm
- 9 MATED WITH COVER TE No. 1418882
Passend zu Kappe TE Nr. 1418882
- 10 WARPAGE TO PERMITTED
Verzug zulässig bis
- 11 MAX. CABLE TIE WIDTH: 5 mm
max. Kabelbinderbreite: 5 mm
- 12 CAVITY NUMBERING
Kammerbezeichnung
- 13 CODING MARKING
Kodierungskennzeichnung
- 14 MALFUNCTION CAUSED BY LACQUER IS NOT COVERED
BY TE WARRANTY
Funktionsbeeinträchtigung durch Lackieren liegt nicht
im Einfluss und Gewährleistungsumfang von TE
- 15 FITS TO TE INTERFACE DRAWING 114-18788
Passend zur Ausführungsvorschrift 114-18788

| TE ORDER-NO. TE Bestell-Nr. | REV. | QTY Anzahl | MAT. | COLOR/FARBE SURFACE/Oberfl. | DESCRIPTION Beschreibung | REV. | ITEM |
|--------------------------------|----------|------------------------------|---|---|---|------|------|
| 6-1718321-3 | D | 1 | PBT-GF20 | YELLOW gelb | LEVER Hebel | B | 8 |
| | | 2 | STAINLESS | ZINC PLATED, PASSIVATED verzinkt, passiviert | GUARD CAM Klemmscheibe | A | 7 |
| | | 1 | PA6-GF30 | BLACK schwarz | SLIDE, RH Schieber, rechts | A | 6 |
| | | 1 | PA6-GF30 | BLACK schwarz | SLIDE, LH Schieber, links | A | 5 |
| | | 1 | SILICONE | ORANGE orange | SEAL Dichtung | A | 4 |
| | | 1 | PBT-GF20 | BLACK schwarz | CAVITY BLOCK Kontaktgehäuse | B | 3 |
| | | 1 | PBT-GF30 | YELLOW gelb | SEC. LOCKING DEV. Zweite Kontaktsicherung | C | 2 |
| | | 1 | PBT-GF20 | FAWN BROWN rotbraun | REC. HOUSING, 39POS., CODE F Buchsengehäuse, 39pol., Kodierung F | B | 1 |
| | | 1 | PBT-GF20 | YELLOW gelb | LEVER Hebel | B | 8 |
| | | 2 | STAINLESS | ZINC PLATED, PASSIVATED verzinkt, passiviert | GUARD CAM Klemmscheibe | A | 7 |
| | | 1 | PA6-GF30 | BLACK schwarz | SLIDE, RH Schieber, rechts | A | 6 |
| | | 1 | PA6-GF30 | BLACK schwarz | SLIDE, LH Schieber, links | A | 5 |
| | | 1 | SILICONE | ORANGE orange | SEAL Dichtung | A | 4 |
| 1 | PBT-GF20 | BLACK schwarz | CAVITY BLOCK Kontaktgehäuse | B | 3 | | |
| 1 | PBT-GF30 | YELLOW gelb | SEC. LOCKING DEV. Zweite Kontaktsicherung | C | 2 | | |
| 1 | PBT-GF20 | EMERALD GREEN smaragdgrün | REC. HOUSING, 39POS., CODE E Buchsengehäuse, 39pol., Kodierung E | B | 1 | | |

THIS DRAWING IS A CONTROLLED DOCUMENT.
DIESER ZEICHNUNGSDRUCK IST ALS DURCHFÜRHER BEHALTEN ZU HALTEN.
ANDEREN ZU DEN VERWENDETE FÜR DEN VERWENDETE.
DIE VERWENDETE FÜR DEN VERWENDETE FÜR DEN VERWENDETE.

TOLENCES UNLESS OTHERWISE SPECIFIED:
ALLE DIMENSIONEN UNLESS OTHERWISE SPECIFIED:
MASSENHEITEN UNLESS OTHERWISE SPECIFIED:
DIMENSIONS UNLESS OTHERWISE SPECIFIED:
SCALE: 1:1

OWN: F. Ellrod 18FEB2004
CHK: Ch. Eberwein 18FEB2004
APPV: 18FEB2004

TE Connectivity

AMP MCP2.8 RECEPTACLE HOUSING, 39POS., SEALED
AMP MCP2.8 Buchsengehäuse, 39pol., gedichtet

SIZE: A1
CAGE CODE: 00779
DRAWING NO: 1718321
SHEET: 1 OF 1

RESTRICTED TO PUR PUR