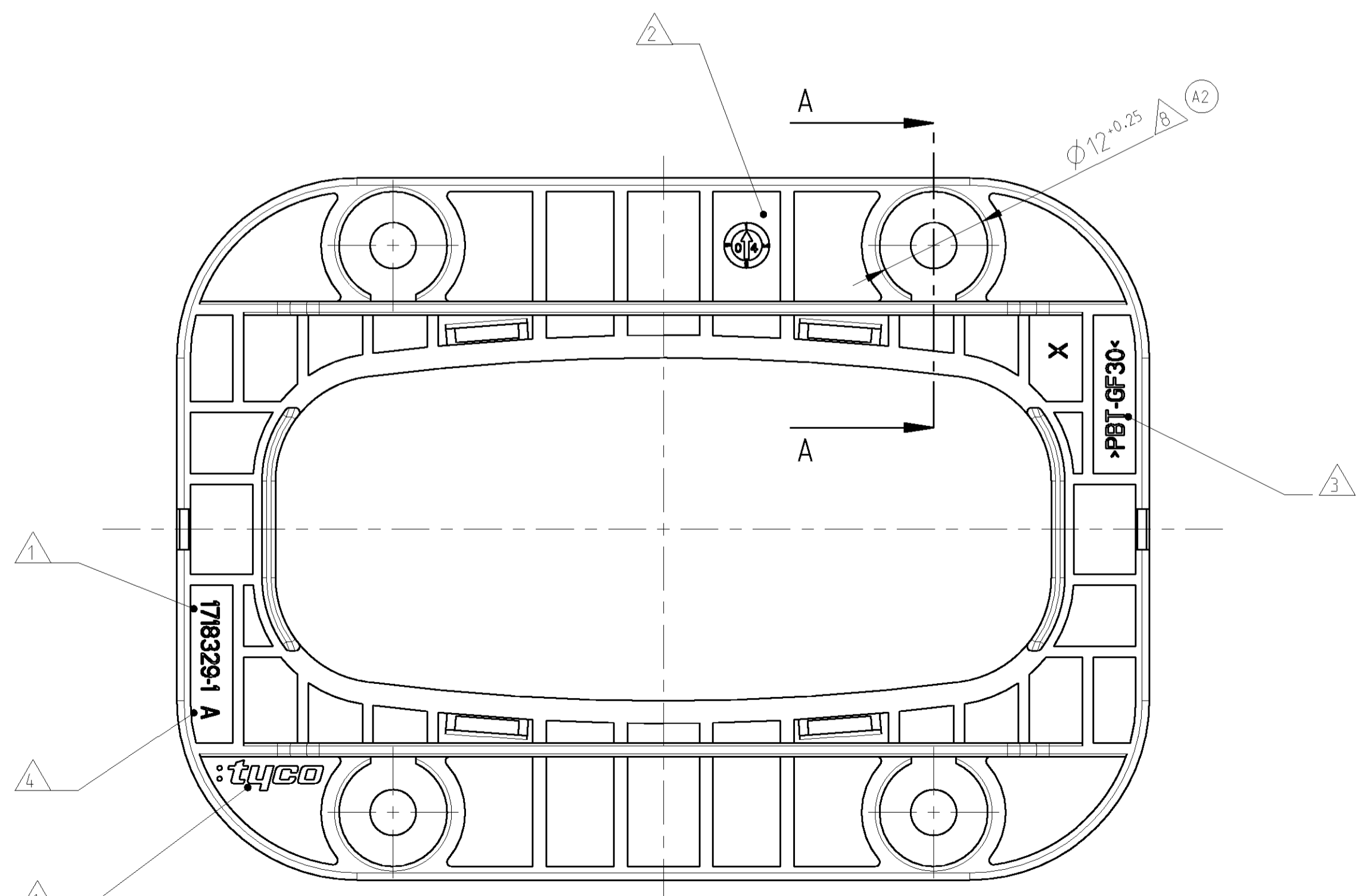
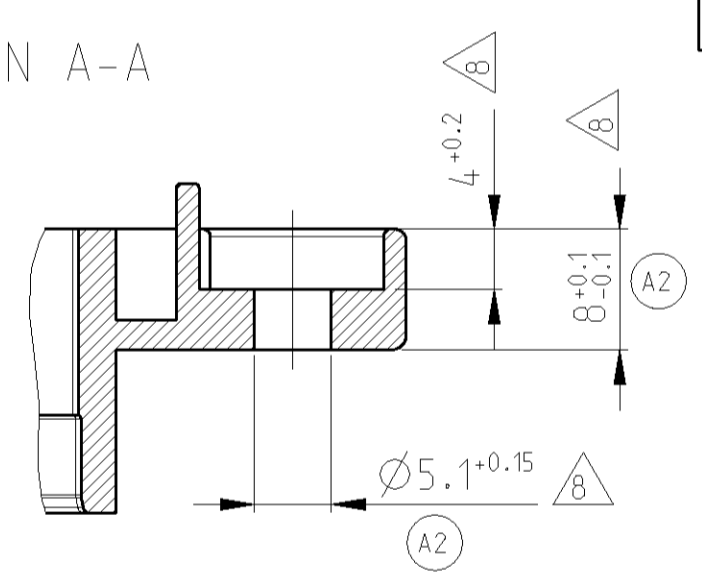
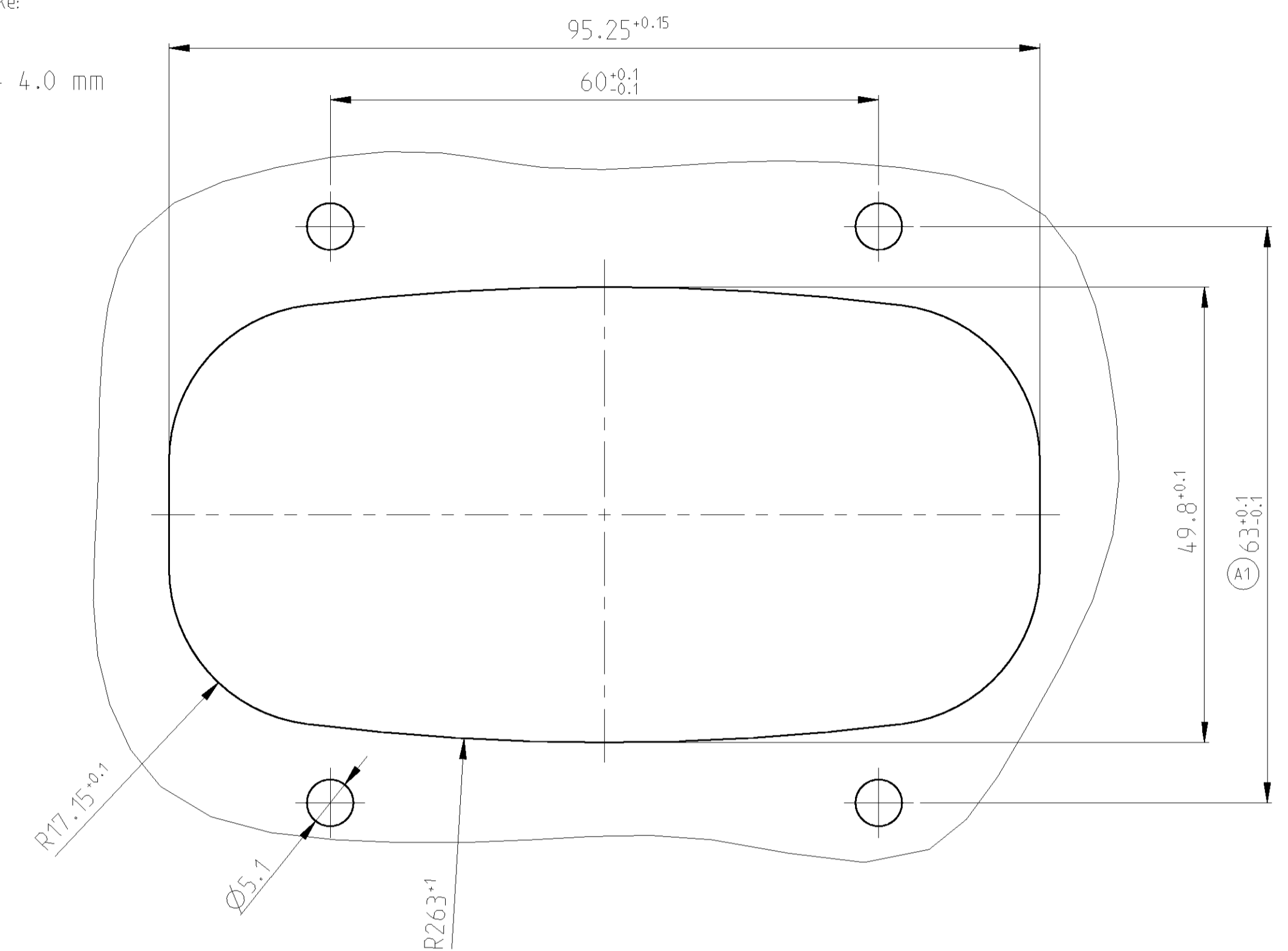


SECTION A-A
Schnitt



INTERFACE FOR METAL BRACKET
 Ausführungsvorschrift für Metallhalter

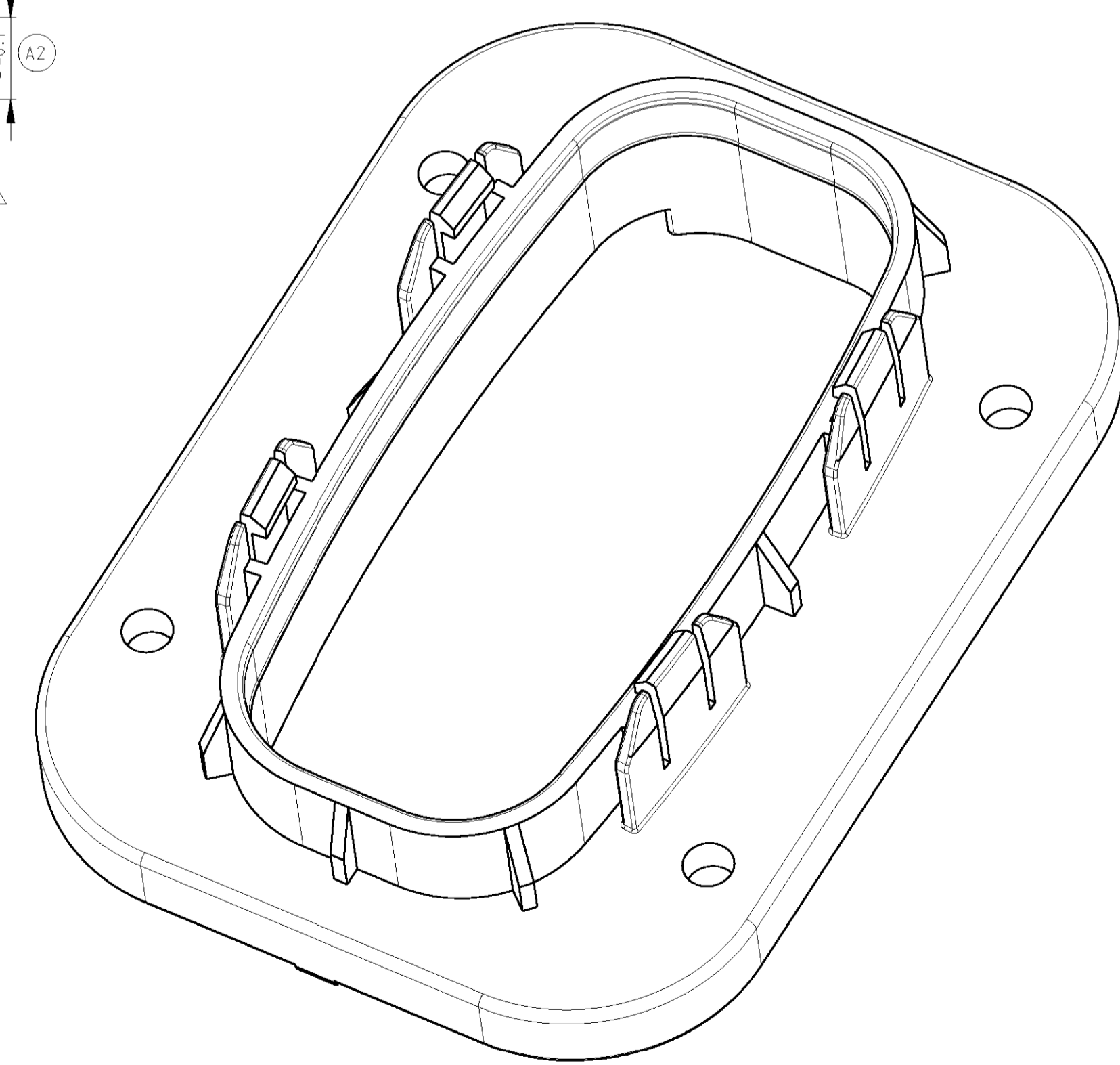
MATERIAL THICKNESS:
 Materialstärke:
 $t = 2.0 - 4.0 \text{ mm}$



LOC	DIST	REV	DATE	BY	APPV
A1	-	A	06APR2004	FE	CE
		A1	07APR2004	FE	CE
		A2	01OCT2004	FE	CE

NOTES
Bemerkungen

- TYCO NUMBER AND LOGO
TYCO Nummer und Logo
 - PRODUCTION DATE
Produktionsdatum
 - MATERIAL MARKING ACC. TO VDA 260
Werkstoffkennzeichnung nach
 - LETTER-INSERT FOR THE REVISION STATUS OF THE MOULD
ACTUAL STATUS: SEE TABLE
Schriftsatz für Änderungszustand des Werkzeuges
Aktueller Stand: siehe Tabelle
 - FITS TO TYCO COUNTERPART 2.8MM TAB HOUSING, 39POS.
1718323
Passend zu TYCO Gegenstecker 2.8mm Flachsteckergehäuse, 39pol.
1718323
 - FITS TO TYCO COUNTERPART 1.5/2.8MM TAB HOUSING, 62POS.
1718324
Passend zu TYCO Gegenstecker 1.5/2.8mm Flachsteckergehäuse, 62pol.
1718324
 - BULK PACKAGING IN CORRUGATED BOX
Schüttgut im Versandkarton
- MAXIMUM SPACE FOR RIVETS ACC. TO DIN EN ISO 14589
 AND BOLT M5 WITH METAL SAFETY NUT
 TIGHTENING TORQUE 6± 1Nm
 Maximaler Platz für Blindniete nach DIN EN ISO 14589
 und Schraube M5 mit selbstsichernder Metallmutter
 Anziehmoment 6± 1Nm



TYCO ORDER-NO. Tyco Bestell-Nr.	REV.	QTY Anzahl	MAT. MAT.	COLOUR Farbe	DESCRIPTION Beschreibung	ITEM
1718329-1	A	1	PBT-GF30	BLACK Schwarz	ADAPTER Adapter	1

TYCO ELECTRONICS CORPORATION TYCO ELECTRONICS GMBH	DATE 06APR2004	BY F. Ellrod	APPV K. Eberwein	SCALE 2:1	SHEET 1	OF 1	REV. A2
PRODUCT SPEC 108-18946		APPLICATION SPEC PLC		WEIGHT 55 g		CUSTOMER DRAWING	
NAME ADAPTER FOR TAB HOUSING. 2.8MM TAB 39POS.. 1.5/2.8MM TAB 62POS.		DRAWING NO. 1718329		SCALE 2:1		SHEET 1	
DESCRIPTION Adapter fuer Flachsteckergehäuse 2.8mm Flachstecker 39pol.. 1.5/2.8mm Flachstecker 62pol.		CAGE CODE 00779		SCALE 2:1		SHEET 1	