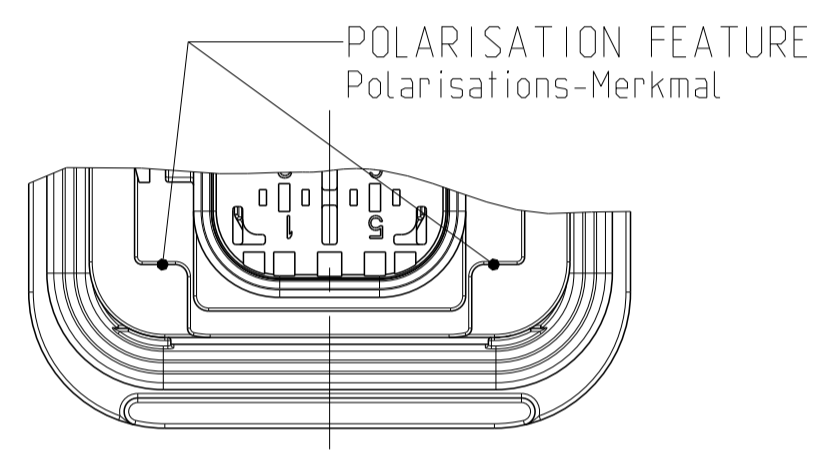
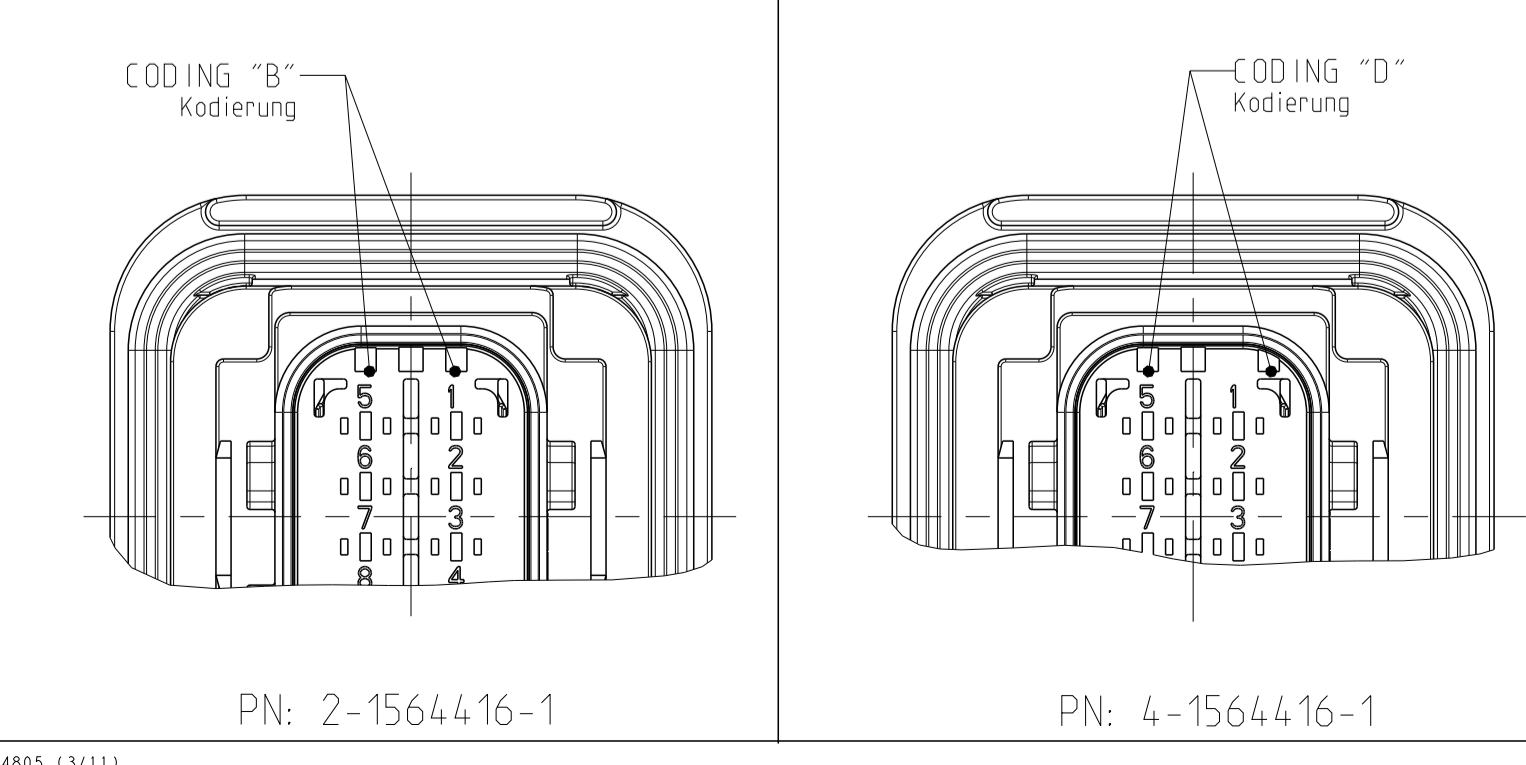
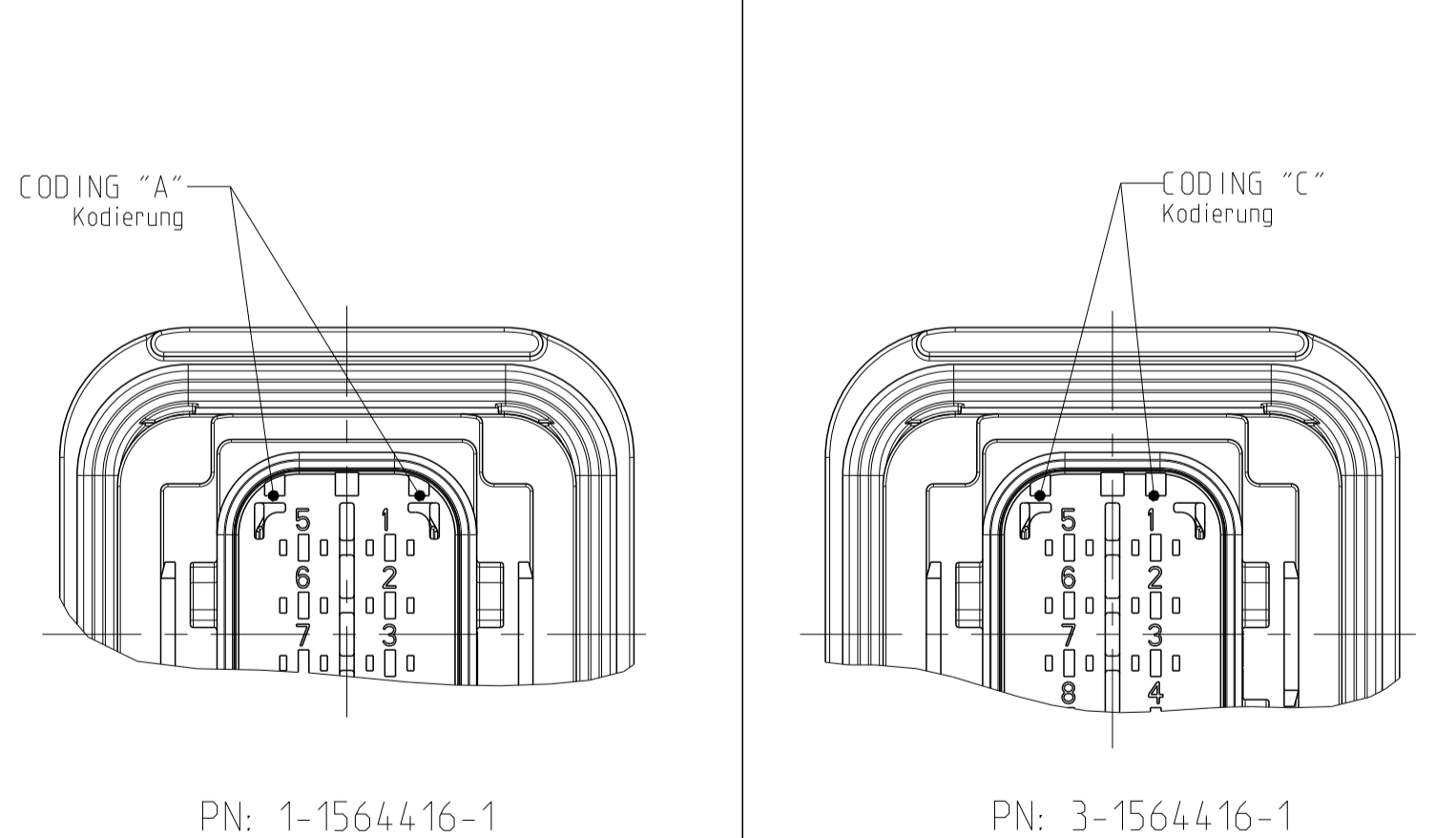
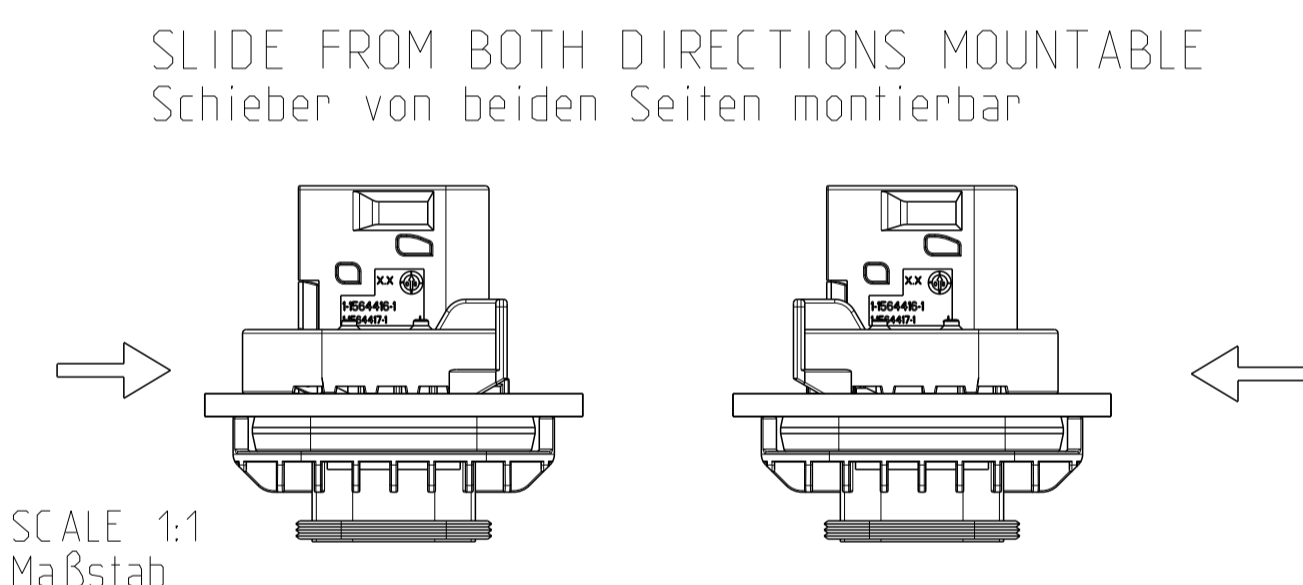
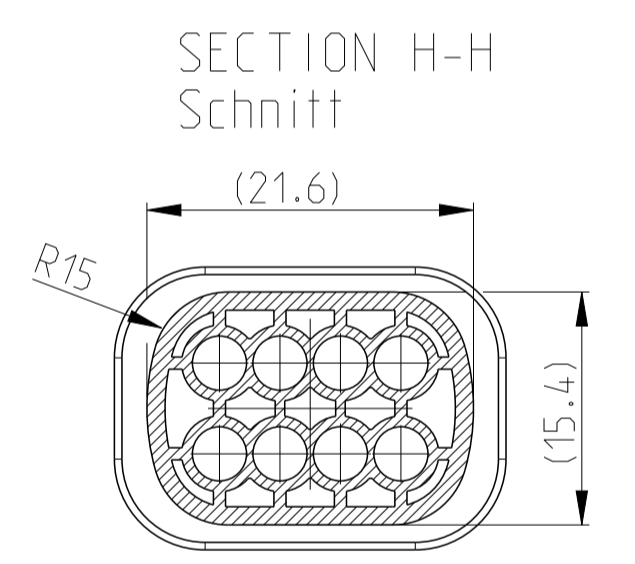
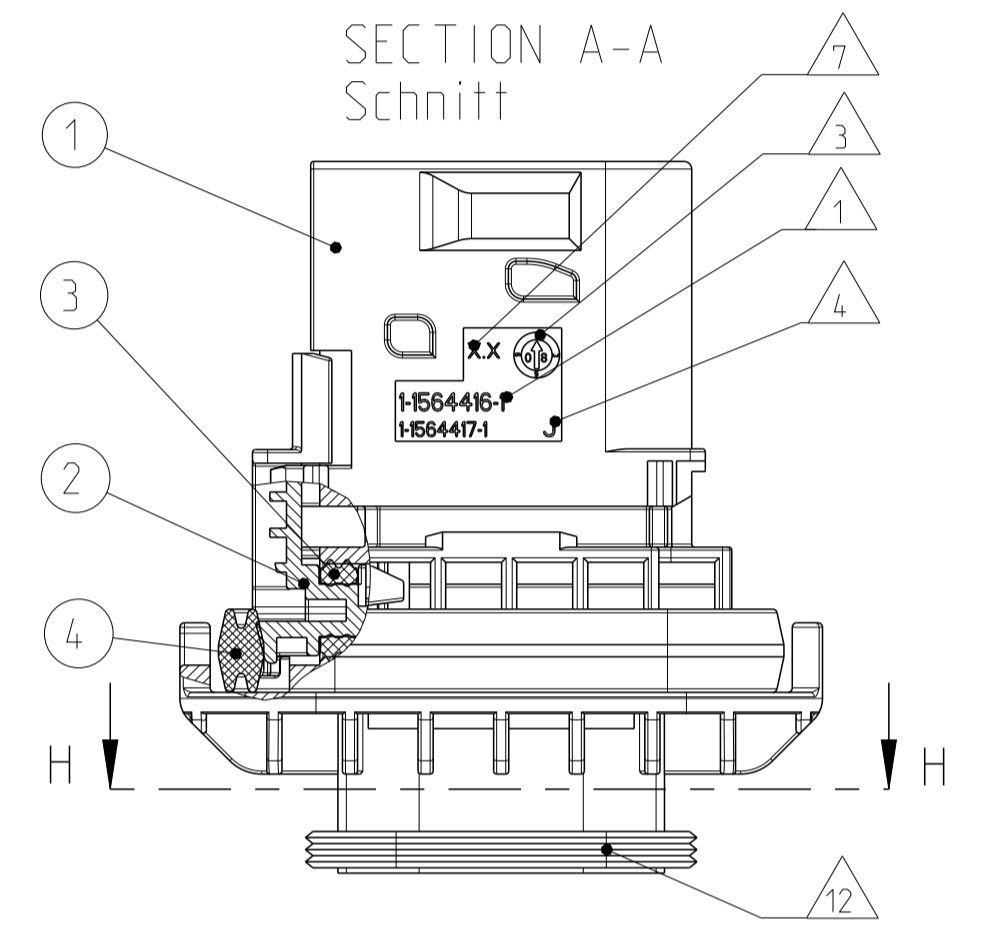
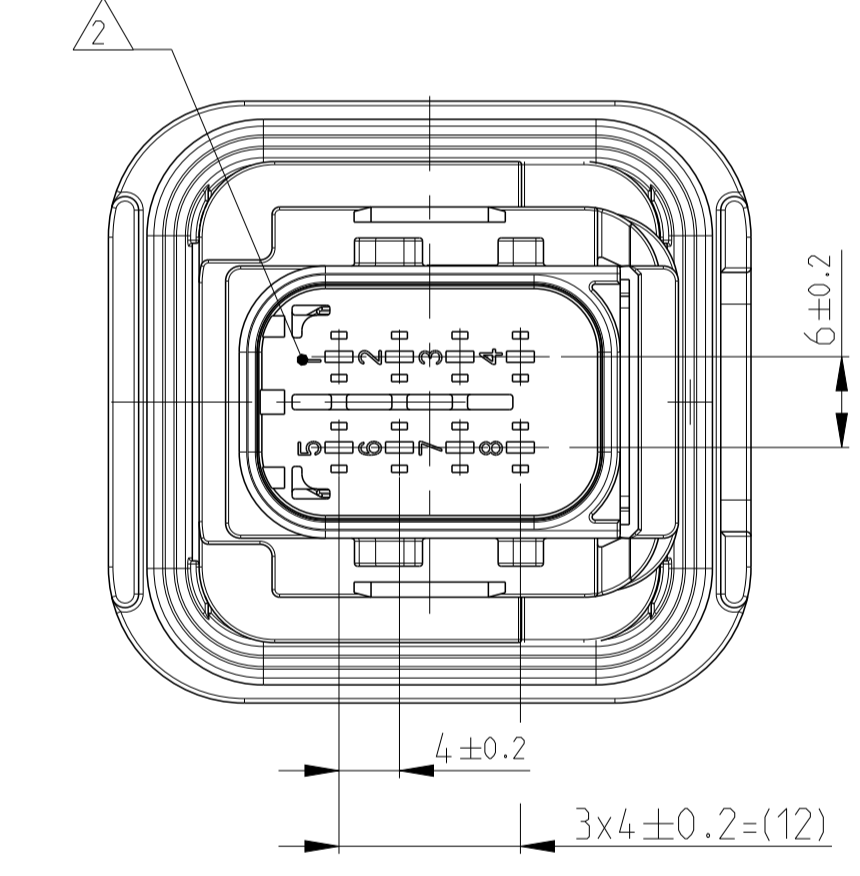
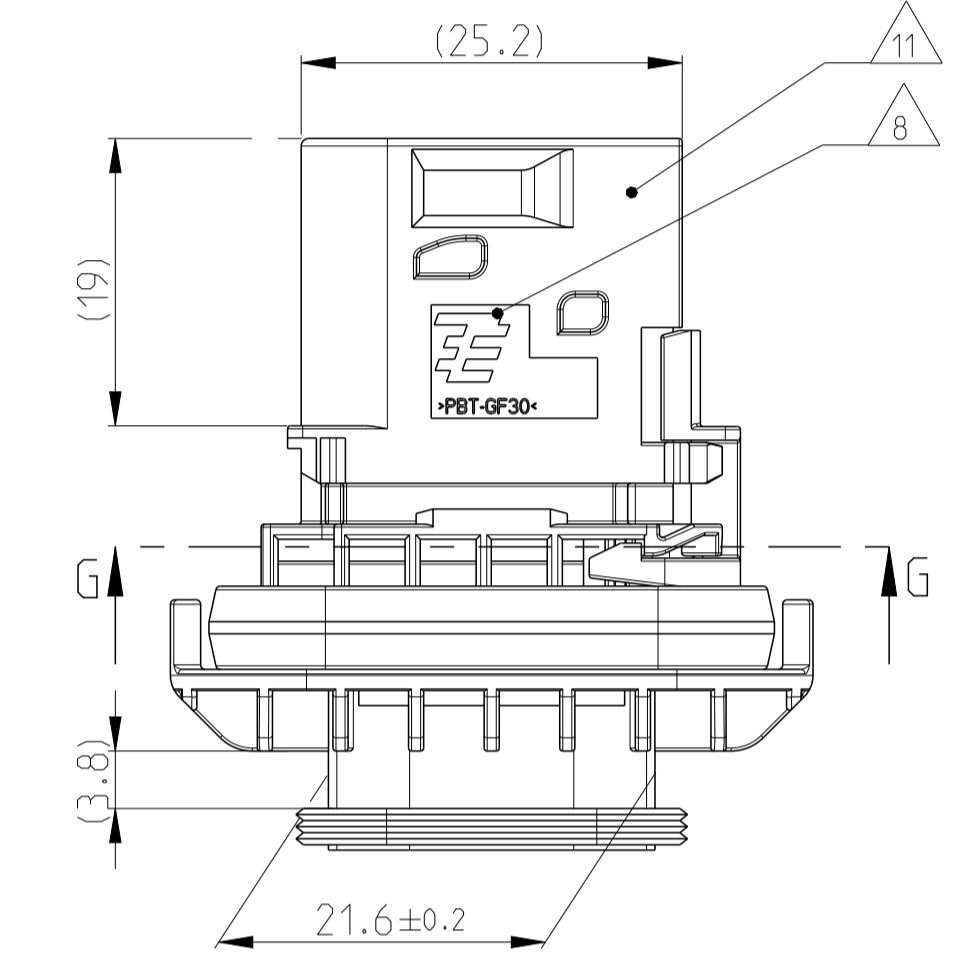
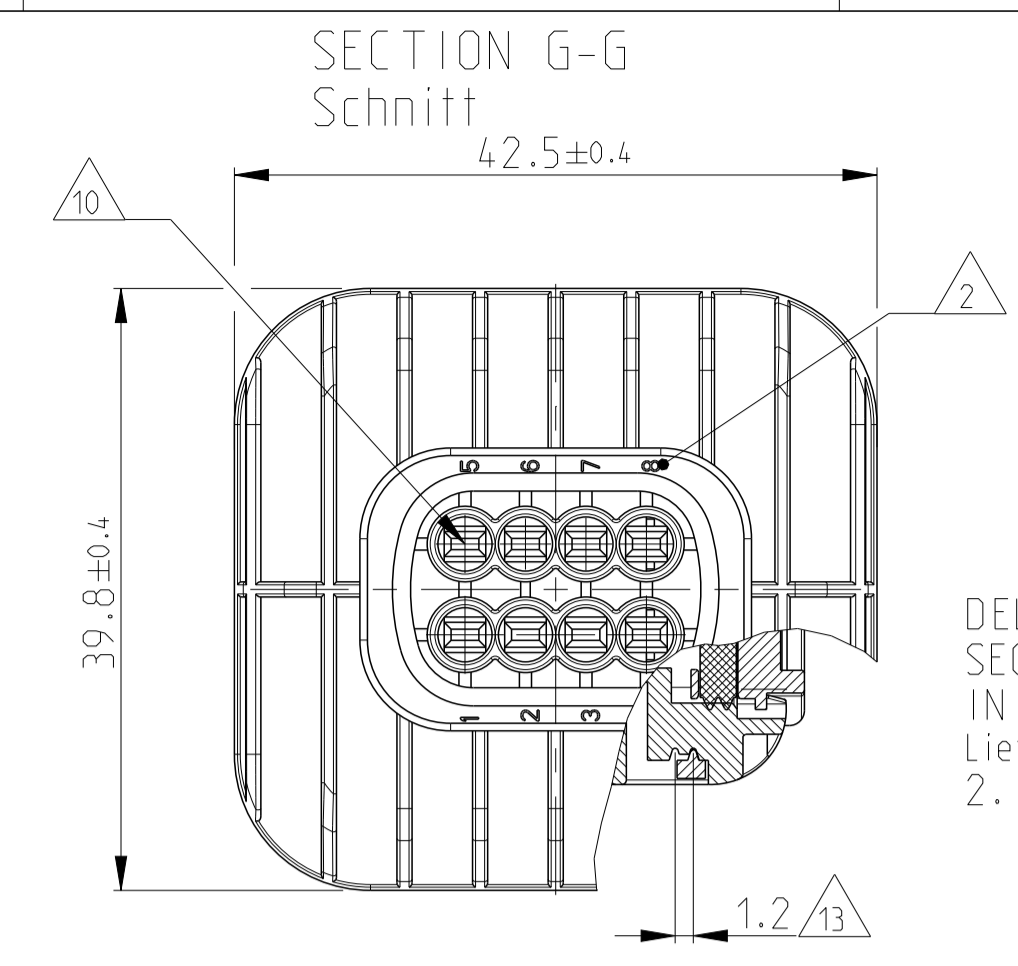
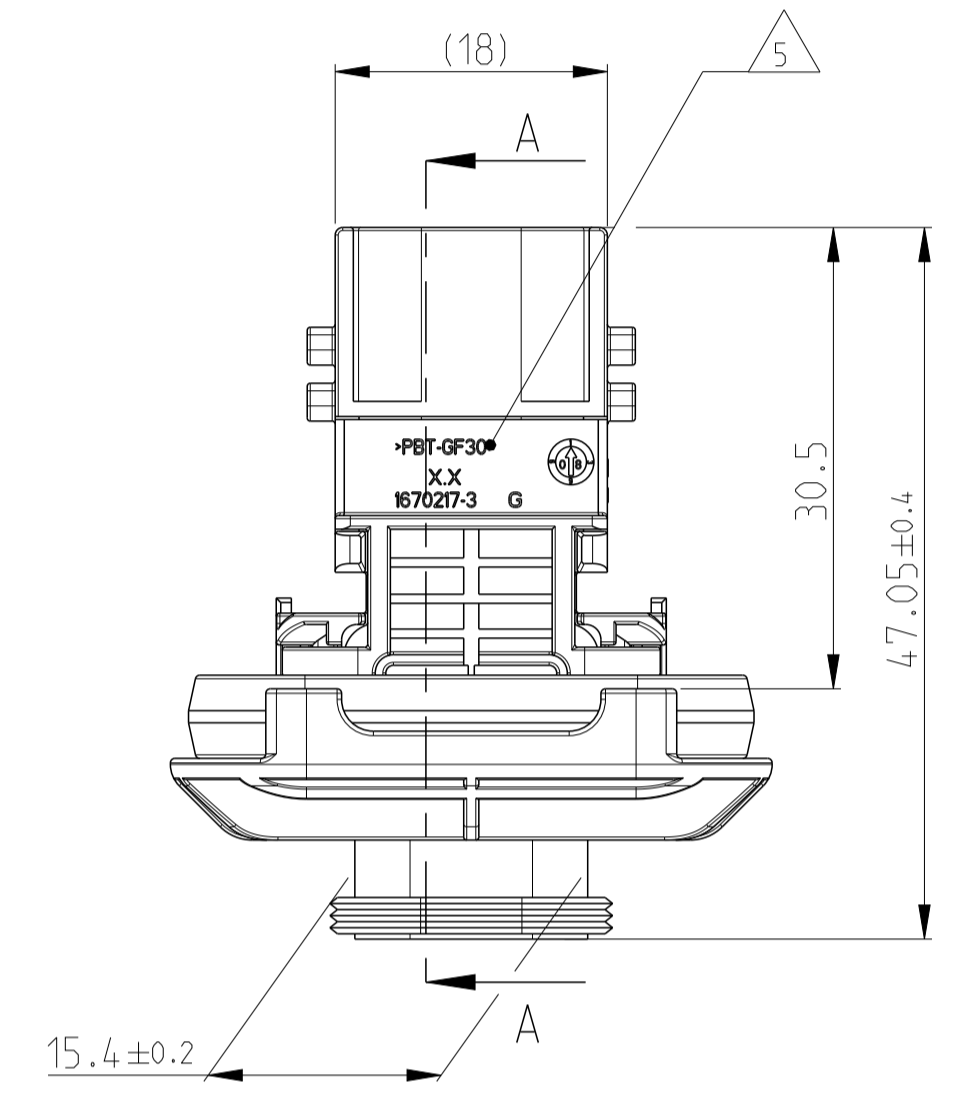


FIXING WITH SLIDE Befestigung mit Schieber	
WALL THICKNESS "X" Wandstaerke "X"	TE ORDER NO. TE Best.-Nr.
1.5mm	N.N.
2.5mm	0-1670720-2
3.0mm	0-1670720-1
3.5mm	0-1670720-6
4mm	N.N.



1-1564416-1 AS SHOWN  
1-1564416-1 wie gezeigt



- NOTES  
Bemerkungen
- TE ORDER-NO.  
TE Bestell-Nr.
  - CAVITY NUMBERING  
Kammerbezeichnung
  - PRODUCTION DATE  
Produktionsdatum
  - LETTER-INSERT FOR THE REVISION STATUS OF THE MOULD  
Schriftsatz fuer Aenderungszustand des Werkzeuges
  - MATERIAL MARKING ACCORDING TO VDA 260  
Werkstoffkennzeichnung nach VDA 260
  - BULK PACKAGING IN CORRUGATED BOX  
Schueffgut im Versandkarton
  - MOULD CAVITY MARKING  
Nestmarkierung
  - TE LOGO  
TE Logo
  - SUITABLE COUNTERPART SEE DRAWING: 1418479  
passendes Gegenstueck siehe Zeichnung: 1418479
  - CAVITIES MATED WITH TAB 1.6 x 0.6 MM (SW S)  
SEE PRODUCT GROUP DRAWING  
TE NO: 1355055  
MAX. WIRE SIZE: 1.0mm<sup>2</sup> FLR  
  
WIRE SIZE: 1.5mm<sup>2</sup> FLR PERMITTED ONLY  
IN ASSOCIATION  
WITH SINGLE WIRE SEALING PN 0-2287497-1  
ALLOWED TEMPERATURE 120 DEGREE CELSIUS  
  
Kontaktkammer passend fuer Flachstecker 1.6 x 0.6 mm (EDS)  
siehe Produktgruppenzeichnung  
TE Nr: 1355055  
max. Drahtgroessenbereich: 1.0mm<sup>2</sup> FLR  
  
Es ist ein Drahtgroessenbereich von 1.5mm<sup>2</sup> FLR nur  
in Verbindung mit  
der Einzelleiterdichtung PN 0-2287497-1  
bis zu 120°C zugelassen.
  - INTERFACE ACC. Drawing: 114-18740-1  
Kragenanschluss nach Zeichnung: 114-18740-1
  - MATED WITH COVER SEE DRAWING: 1670057, 1670364  
Passend zu Kappe siehe Zeichnung: 1670057, 1670364
  - SLIDING DISTANCE OF SECONDARY LOCKING  
Verschiebeweg der zweiten Kontaktsicherung

- MALFUNCTION CAUSED BY LAQUER IS NOT COVERED BY TE WARRANTY  
Funktionsbeeintraechtigung durch Lackieren. Liegt nicht im Einfluss und Gewaehrleistungsumfang von TE
- SEALING SURFACE CUTOFF  
Dichtflaeche Blechausschnitt  
  
SURFACE ROUGHNESS Ra MAX. 1.8µm OR LESS FOR METAL PARTS.  
Werkzeugoberflaeche Ra Max. 1.8µm oder weniger fuer Metallteile  
  
SURFACE ROUGHNESS MIN. VDI 3400 - CLASS 24 FOR PLASTIC PARTS.  
Werkzeugoberflaeche Min. VDI 3400 - Class 24 fuer Kunststoffteile  
  
THE FLATNESS MUST BE WITHIN THE TOLERANCE OF THE SHEET, THEREFORE WITHIN ±0.1MM.  
Die Ebenheit muess innerhaeb der Toleranz des Blechs liegen bei (±0.1mm)
- NO SINK MARKS, EJECTOR, DRAFT, DENTS, SCRATCHES, RECESSES ON THE SEALING AREA ALLOWED.  
Keine Einfallstellen, Auswerfer, Ausformschraegen, Delle, Kratzer, Absaetze zulaessig.

ITEM NO	DESCRIPTION	COLOUR	MATERIAL
1	BPOS. TAB HOUSING, CODE "A" Bpos. Flachsteckergehaeuse, Kod. "A"	BLACK / GRAY	PBT-GF30 / V-0
1	Bpos. Flachsteckergehaeuse, Kod. "B"	GREEN	PBT-GF30 / V-0
1	BPOS. TAB HOUSING, CODE "C" Bpos. Flachsteckergehaeuse, Kod. "C"	BLUE	PBT-GF30 / V-0
1	Bpos. Flachsteckergehaeuse, Kod. "D"	YELLOW	PBT-GF30 / V-0
2	SEAL FOR SECONDARY LOCKING Dichtung fuer zweite Kontaktsicherung	WHITE	MVO
3	AXIAL SEAL 37x37 Achsaldichtung 37x37	GREEN	MVO

4-1564416-1	H	8	D	-	-	1	1	1	1	4
3-1564416-1	H	8	C	-	-	1	-	1	1	3
2-1564416-1	H	8	B	-	1	-	-	1	1	2
1-1564416-1	H	8	A	1	-	-	-	1	1	1

TE ORDER-NO. REV. NO. OF POS. CODE QUANTITY ITEM MATERIAL

TE Bestell-Nr. Polzahl Kodierung Stueck No Assy

THIS DRAWING IS A CONTROLLED DOCUMENT.  
OTHERS: 114-18740-1, 1670057, 1670364, 114-18756

OWNER: S. Jaeger  
DATE: 16 APR 2008  
CHK: J. Grandzow  
DATE: 21 APR 2008  
APPV: F. Scherwin  
DATE: 23 APR 2008

TE Connectivity  
NAME: 8POS.TAB 1.6x0.6 TAB HSG. ASSY  
8pos.TAB 1.6x0.6, Flachsteckergehaeuse  
HDSCS - GROUP C

SIZE: A1  
CAGE CODE: 00779  
DRAWING NO: 1564416  
RESTRICTED TO: NUR FÜR

WEIGHT: 23.8 g  
CUSTOMER DRAWING: /KUNDENZEICHNUNG

SCALE: 2:1  
SHEET: 1 OF 1  
REV: H2