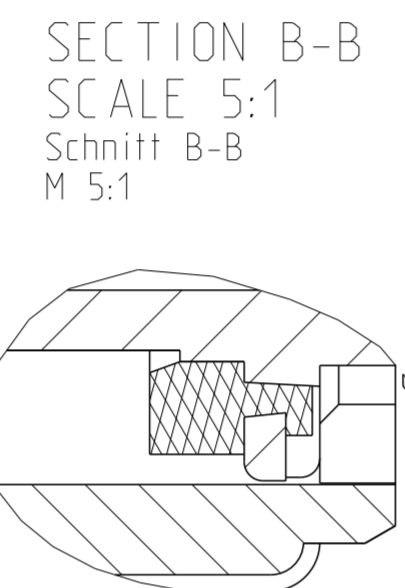
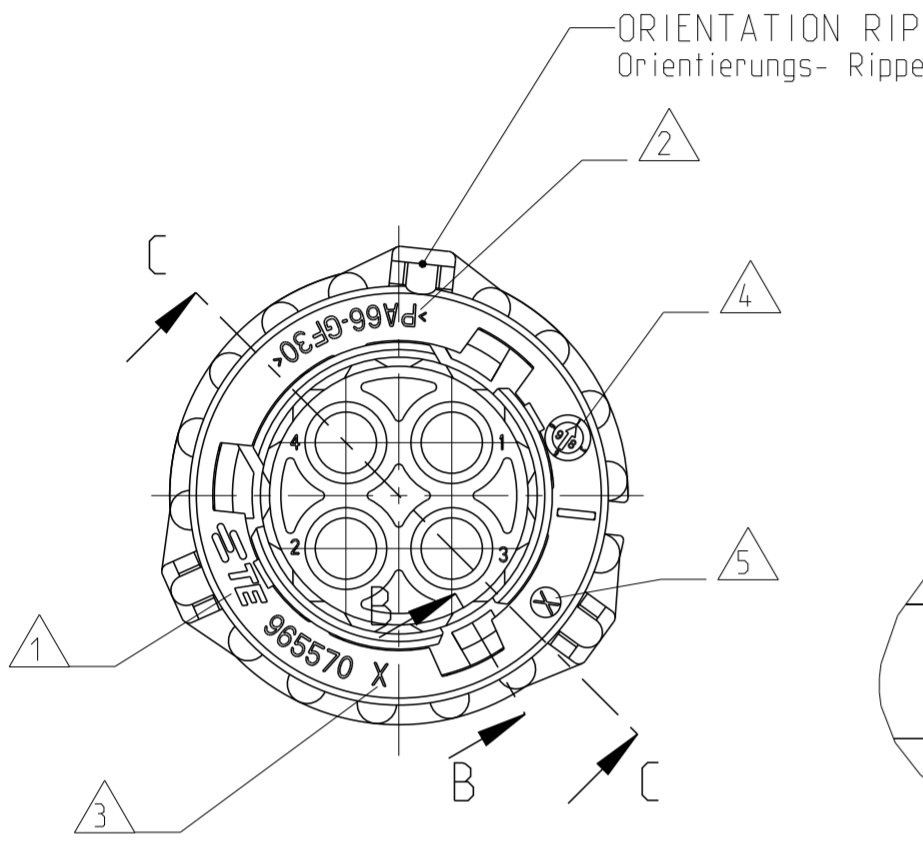


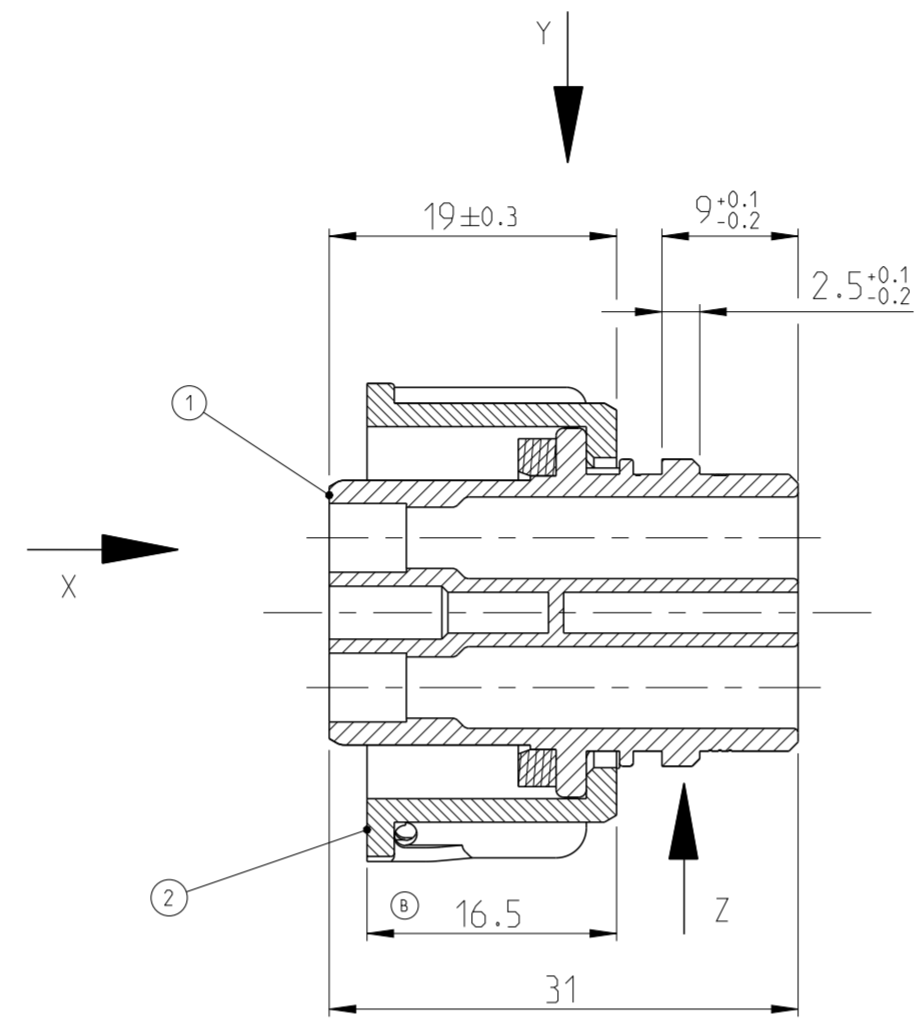
THIS DRAWING IS UNPUBLISHED.
 VERTRAULICHE UNVERÖFFENTLICHTE ZEICHNUNG
 RELEASED FOR PUBLICATION
 FREI FUER VERÖFFENTLICHUNG
 2011-
 ALL RIGHTS RESERVED.
 ALLE RECHTE VORBEHALTEN.
 MATED WITH:
 PASSEND ZU:
 967402

LOC	DIST	REVISIONS					
A1	-	P	LTR	DESCRIPTION	DATE	DWN	APVD
PROJEKT NR.: 92-52069		D1		REVISED PER ECO-11-005150	21MAR11	RK	HMR
		E		REVISED PER PCN E-13-005564	18APR2013	RD	JG

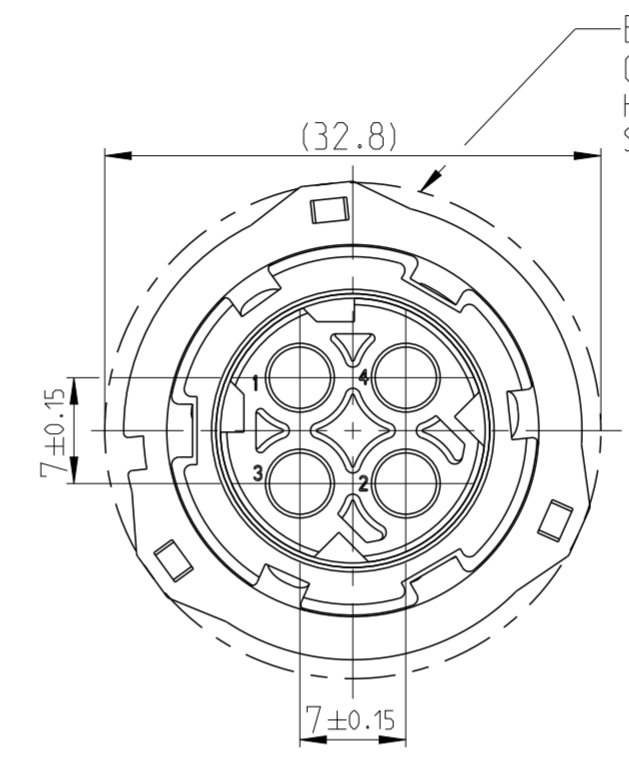
-COUPLING-RING IN PRE-LOCKED POSITION
 (FITTING POSITION WITH PIN HOUSING)
 -Kupplungsring in Vorraststellung
 (Fuegeposition mit Stiftgehaeuse)



SECTION C-C
Schnitt C-C

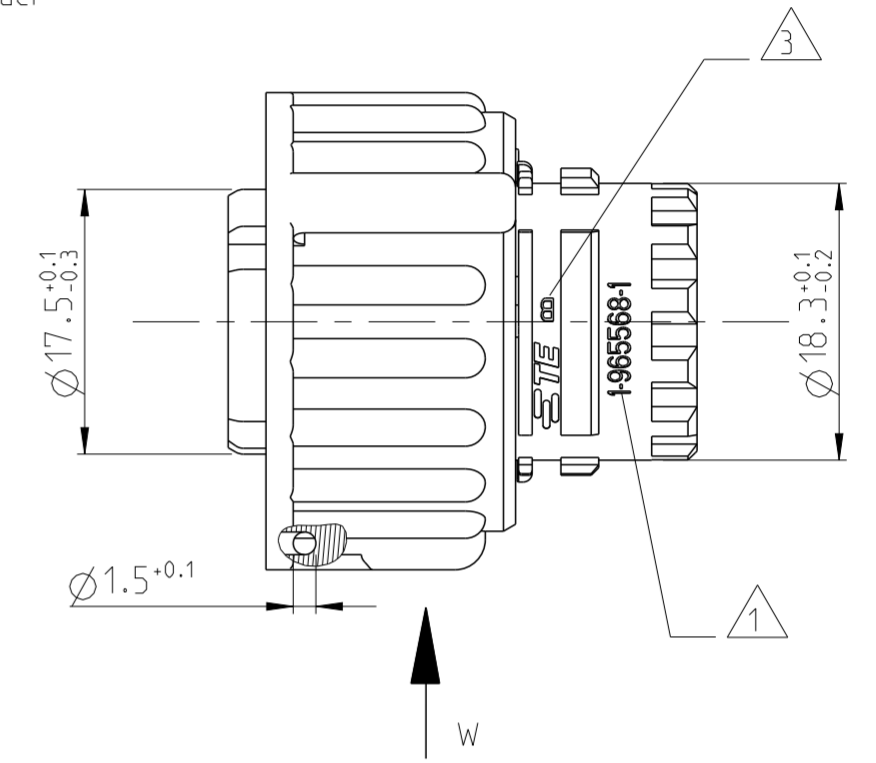


VIEW X
45° ROTATED (CLOCKWISE)
Ansicht X
45° gedreht (im Uhrzeigersinn)



ENVELOPE SURFACE FOR CONNECTOR MOUNTING
Huellflaeche fuer Steckereinbau

VIEW Y
Ansicht Y

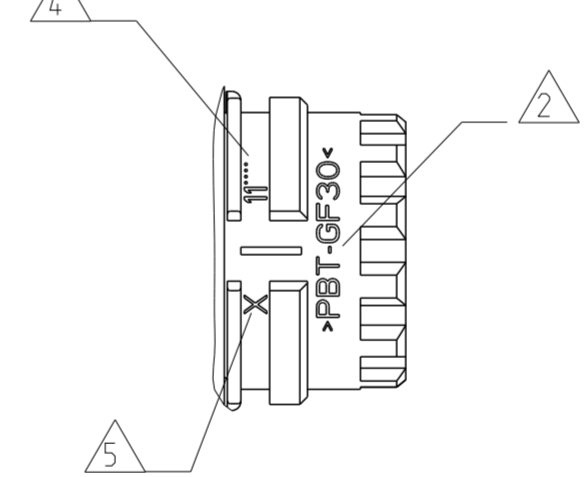


NOTES
Bemerkungen

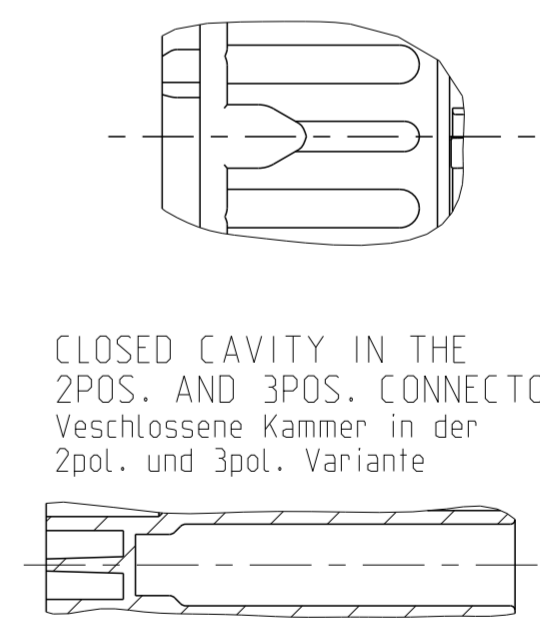
- 1 AMP-LOGO OR TE-LOGO, ORDERNUMBER
AMP-Logo oder TE-Logo und Bestellnummer
- 2 MATERIAL MARKING
Werkstoffkennzeichnung
- 3 REVISION OF THE MOULD.
Werkzeugaenderungsindex

- 4 PRODUCTION DATE
Produktionsdatum
- 5 CAVITY MARKING
Nestmarkierung
- 6 FITS TO CONNECTORS ACC. TO
DIN 72585/ISO 15170 FORM A AND B AND
PIN-HOUSING 2-4POS. TE-PN 967402
Passend zu Steckverbindern nach
DIN 72585/ISO 15170 Form A und B und
Stiftgehaeuse 2-4pol. TE-PN 967402
- 7 FOR SUITABLE CONTACTS AND SEALS
SEE DRAWING:
Zu verwendende Kontakte und
Einzel dichtungen siehe
Tabellenzeichnung:
TE 1355065
MAX. WIRE THICKNESS: 2.5mm² FLR
max. Drahtgroesse

VIEW Z
Ansicht Z



VIEW W (2x)
⊙ Ansicht W



REV.	ORDER NR. Bestell.-NR.	USED CONTACT CAVITIES Kontaktbestueckung
D	4-967325-3	1, 2
D	4-967325-2	1, 2, 3
D	4-967325-1	1, 2, 3, 4
D	3-967325-3	1, 2
D	3-967325-2	1, 2, 3
D	3-967325-1	1, 2, 3, 4
D	2-967325-3	1, 2
D	2-967325-2	1, 2, 3
D	2-967325-1	1, 2, 3, 4
E	1-967325-3	1, 2
E	1-967325-2	1, 2, 3
E	1-967325-1	1, 2, 3, 4

POS.	QTY. Stueck	DESCRIPTION SINGLE PART Beschreibung Einzelteil	MATERIAL WERKSTOFF	SURFACE/Oberflaeche COLOUR/Farbe
X	1	COUPLING RING Kupplungsring	PA66-GF30	BLACK schwarz
X	1	SOCKET HOUSING W. SEALING 2POS. Buchsengehaeuse m. Dichtung 2pol.	PBT-GF30/SILICONE	SEALING: ORANGE Dichtung: orange
X	1	SOCKET HOUSING W. SEALING 3POS. Buchsengehaeuse m. Dichtung 3pol.	PBT-GF30/SILICONE	SEALING: ORANGE Dichtung: orange
X	1	SOCKET HOUSING W. SEALING 4POS. Buchsengehaeuse m. Dichtung 4pol.	PBT-GF30/SILICONE	SEALING: ORANGE Dichtung: orange

THIS DRAWING IS A CONTROLLED DOCUMENT. DIESE ZEICHNUNG IST EIN KONTROLLIERTES DOKUMENT.		DWN J. GRANZOW 11NOV1994
DIMENSIONS: MASSEINHEITEN: (MM)		CHK J. HASS 15NOV1994
TOLERANCES UNLESS OTHERWISE SPECIFIED: ALLGEMEINTOLERANZEN ACC. TO ISO 8015		APVD CH. EBERWEIN 15APR2013
1 PLC ±	±0.2	NAME 2.5mm SOCKET CONNECTOR, 2-4POS. 2.5mm Buchsenstecker, 2-4pol.
2 PLC ±		PRODUCT SPEC 108-18621
3 PLC ±		APPLICATION SPEC 114-18255
4 PLC ±		WEIGHT GEWICHT 12.0g
ANGLES/WINKEL ±°		FINISH/OBERFLAECHE/FARBE
MATERIAL		CUSTOMER DRAWING /KUNDENZEICHNUNG

STE TE Connectivity	
SIZE A2	CAGE CODE 00779
DRAWING NO. ZEICHNUNGS-NR. C-967325	RESTRICTED TO NUR FUER
SCALE MASSSTAB 2:1	SHEET BLATT 1 OF 1
REV E	