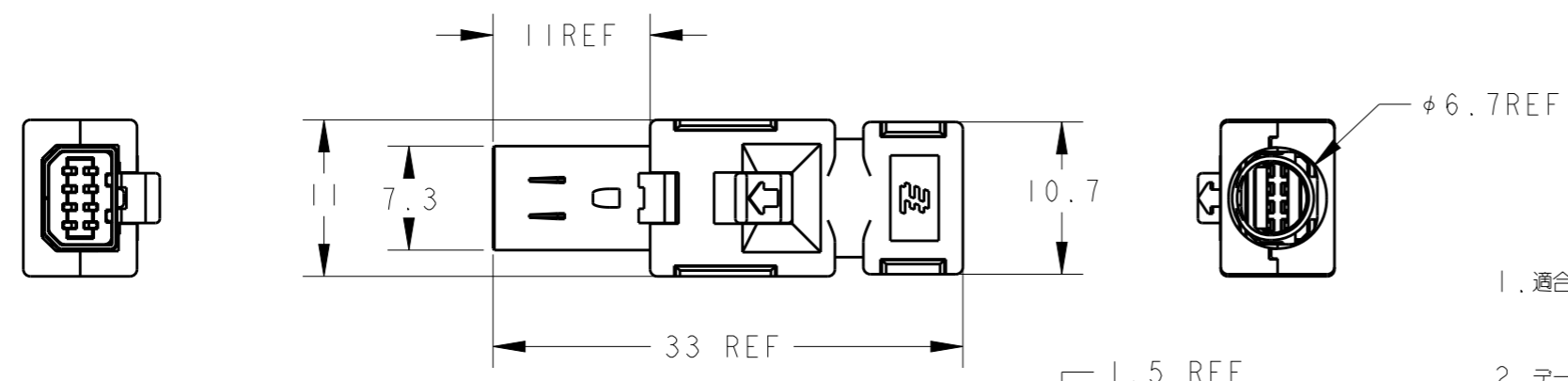
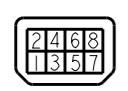


THIS DRAWING IS UNPUBLISHED. RELEASED FOR PUBLICATION 20
 © COPYRIGHT 20 BY - ALL RIGHTS RESERVED.

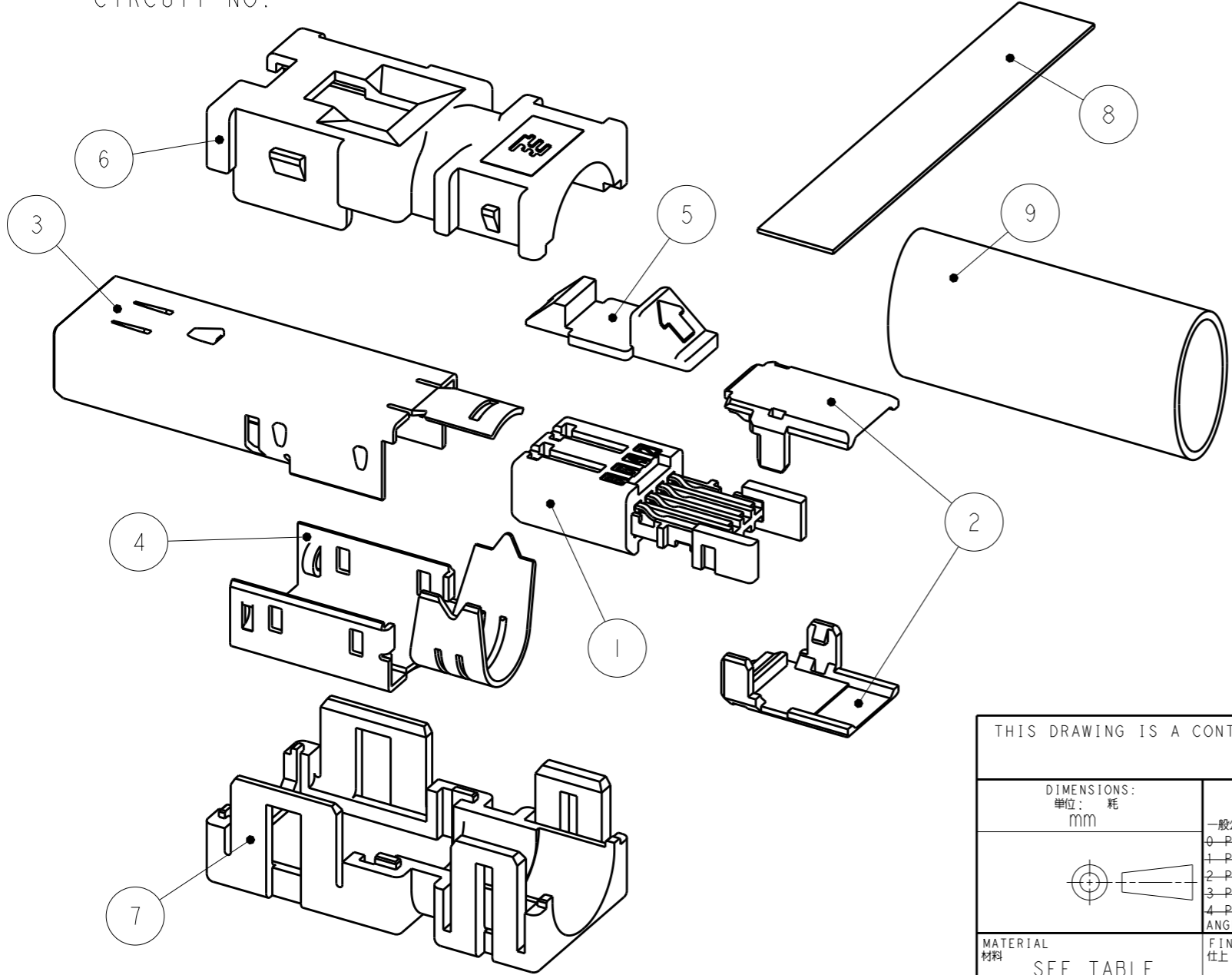
REVISIONS 変更				
P	LTR	DESCRIPTION	DATE	DWN APVD
	D	REVISED	09AUG2010	T.S N.Y



D-SHAPE TYPE 2
 回路番号
 CIRCUIT NO.



- 適合電線：推奨導体サイズAWG30~26 X 8芯
 導体サイズMAX AWG22 X 4芯
 仕上がり外径φ6.7 MAX。
 - テートコードは同梱の顧客図面に記載。
 - 本型番の製品は専用梱包トレーに1SETずつ個別梱包される。
1. APPLICABLE CABLE: RECOMMENDED AWG30~26 X 8C
 MAX AWG22 X 4C
 OVERALL DIAMETER 6.7MAX.
 2. DATE CODE IS DESCRIBED ON THE BUNDLED CUSTOMER DRAWING.
 3. THE PRODUCT OF THIS DRAWING NO. IS PACKED INDIVIDUALLY
 IN PACKAGE OF EXCLUSIVE USE.



1	1	CROSS-LINKED POLYOLEFIN 架橋ポリオレフィン	HEAT SHRINKABLE TUBE 熱収縮チューブ	⑨
1	1	ELECTROLYSIS COPPER FOIL, ACRYLIC ADHESIVE MATERIAL 電解銅箔 アクリル系粘着材	COPPER FOIL TAPE 銅箔テープ	⑧
1	1	POLYESTER OF GLASS FILLED THERMO PLASTIC(UL94V-0) ガラス入りポリエステル系熱可塑性樹脂(UL94V-0)	BOTTOM COVER ボトムカバー	⑦
1	1	POLYESTER OF GLASS FILLED THERMO PLASTIC(UL94V-0) ガラス入りポリエステル系熱可塑性樹脂(UL94V-0)	TOP COVER トップカバー	⑥
1	-	POLYESTER OF GLASS FILLED THERMO PLASTIC(UL94V-0) ガラス入りポリエステル系熱可塑性樹脂(UL94V-0)	LOCK EJECTOR ロックエジェクタ 矢印白	⑤
-	1	POLYESTER OF GLASS FILLED THERMO PLASTIC(UL94V-0) ガラス入りポリエステル系熱可塑性樹脂(UL94V-0)	LOCK EJECTOR ロックエジェクタ	
1	1	STEEL/UNDER:Cu PLATING, TOP:Ni PLATING 鋼/下地:Cuめっき, 表面:Niめっき	BOTTOM SHELL ボトムシェル	④
1	1	STEEL/UNDER:Cu PLATING, TOP:Ni PLATING 鋼/下地:Cuめっき, 表面:Niめっき	TOP SHELL トップシェル	③
2	2	POLYESTER OF GLASS FILLED THERMO PLASTIC(UL94V-0) ガラス入りポリエステル系熱可塑性樹脂(UL94V-0)	PLUG HSG COVER プラグハウジングカバー	②
1	1	CONTACT: COPPER ALLOY UNDER ALL SURFACE: Ni PLATING 1.27μmMIN TOP CONTACT AREA: Au PLATING: 0.5μmMIN SOLDERING AREA: Au FLASH HSG: POLY-AMID OF GLASS FILLED THERMO PLASTIC(UL94V-0) コンタクト: 銅合金 下地: 全面Niめっき1.27μm以上 表面: 接点部Auめっき0.5μm以上 はんだ付け部Auフラッシュめっき ハウジング: ガラス入りポリアミド系熱可塑性樹脂(UL94V-0)	PLUG HSG SUB ASSY プラグハウジングサブアセンブリ	①
REQ'D/ASSY 異数		MATERIAL / FINISH 材料 / 仕上げ	PART NAME 部品名称	ITEM NO.

THIS DRAWING IS A CONTROLLED DOCUMENT.		DWN S. INOMATA 12NOV2007
DIMENSIONS: 単位: 概 mm		CHK I. HASEGAWA 12NOV2007
TOLERANCES UNLESS OTHERWISE SPECIFIED: 一般公差 ±0.3 0 PLC ± 1 PLC ±0.5 2 PLC ±0.13 3 PLC ±0.013 4 PLC ±0.0001 ANGLES ±		APVD I. HASEGAWA 12NOV2007
MATERIAL 材料 SEE TABLE 表参照		PRODUCT SPEC 製品規格 108-78405
FINISH 仕上 SEE TABLE 表参照		APPLICATION SPEC 取付適用規格 114-5431
		WEIGHT -

STE TE Connectivity

INDUSTRIAL MINI I/O
PLUG CONNECTOR KIT
D-SHAPE TYPE 2

SIZE A3	CAGE CODE 00779	DRAWING NO C-2040008	RESTRICTED TO -
------------	--------------------	-------------------------	--------------------

Customer Drawing SCALE 1:1 SHEET 1 OF 1 REV D

Mouser Electronics

Authorized Distributor

Click to View Pricing, Inventory, Delivery & Lifecycle Information:

[TE Connectivity:](#)

[2040008-1](#)