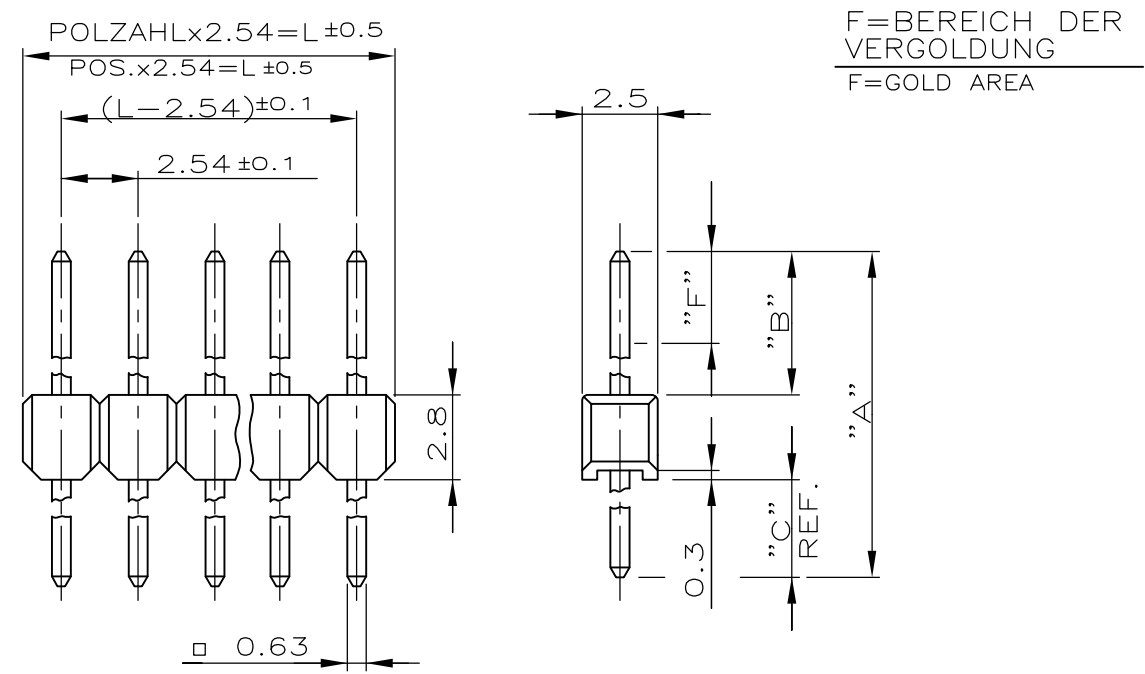


THIS DRAWING IS UNPUBLISHED. RELEASED FOR PUBLICATION
 © COPYRIGHT - By - ALL RIGHTS RESERVED.

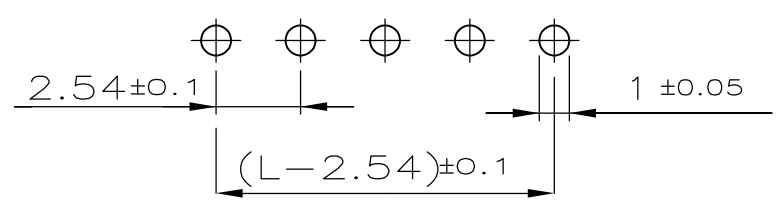
NUMMER 826629
 VERWENDET FÜR
 WAR NR. -

LOC	DIST	REVISIONS					
		P	LTR	DESCRIPTION	DATE	DWN	APVD
-	-		AA	Contact base material & plating change	12JUN2014	KJK	JK



MAßE DIMENSION	SEL. VERGOLDET SEL. GOLD PLATED				VERZINNT TIN PLATED				SEL. VERGOLDET SEL. GOLD PLATED									
	A	B	C	F	-	1	5	7	9	WEIGHT POS. PER ROW	2	5	7	WEIGHT POS. PER ROW	3	4	7	WEIGHT POS. PER ROW
12.7	6.7	3.2	4.4	-	-	826	629	0.0654	g	826	926	0.0656	g					
12.0	6.7	2.5	4.4	-	-	826	630	0.0629	g	826	935	0.0632	g					
11.8	5.8	3.2	4.4	-	-	826	646	0.0622	g	826	936	0.0625	g	829	070	0.0621	g	
11.1	5.8	2.5	4.4	-	-	826	647	0.0597	g	826	937	0.0600	g					
14.0	8.0	3.2	4.4	-	-	826	648	0.0699	g	826	938	0.0703	g					
13.3	8.0	2.5	4.4	-	-	826	649	0.0674	g	826	939	0.0678	g					
12.7	6.7	3.2	5.5	-	-	-	-	-	-	-	-	-	-	828	356	0.0653	g	

BOHRBILD
 LAYOUT FOR HOLES ON PCB.



DIE POLZAHL JE REIHE IST DER BASIS-NR. ALS STRICHZAHL HINZUZUFÜGEN.
 z.Bsp.: 2-826 629-0 = 20 POLIG
 DIE POLZAHL JE REIHE IST AUCH DER FAKTOR ZUR GEWICHTSERMITTLUNG
 z.Bsp.: 20 x 0.0654 g = 1.308 g
 THE NUMBER OF POSITION PER ROW HAS TO BE ADDED TO THE BASE NO. AS A DASH. NO.
 e.g.: 2-826 629-0 = 20 POSITIONS
 THE NUMBER OF POSITIONS PER ROW IS ALSO THE FACTOR FOR THE WEIGHT DETERMINATION
 e.g.: 20 x 0.0654 g = 1.308 g

- 1 STECKSEITE: BEREICH "F" MIN 0.7µm PdNi + MIN 0.1µm GOLD ÜBER 1.27µm NICKEL IM BEREICH "B"
 MATING SIDE: AREA "F" MIN 0.7µm PdNi + MIN 0.1µm GOLD OVER 1.27µm NICKEL BY AREA "B"
- 2 LÖTSEITE: MIN. 3µm ZINN ÜBER 1.27µm NICKEL
 SOLDER SIDE: MIN. 3µm TIN OVER 1.27µm NICKEL
- 3 STECK- UND LÖTSEITE: 2µm ZINN ÜBER 1.27µm NICKEL
 MATING- AND SOLDER SIDE: 2µm TIN OVER 1.27µm NICKEL
- 4 STECKSEITE: BEREICH "F" 0.13µm GOLD ÜBER 1.27µm NICKEL IM BEREICH "B"
 MATING SIDE: AREA "F" 0.13µm GOLD OVER 1.27µm NICKEL BY AREA "B"
- 5 LÖTSEITE: MIN. 3µm ZINN ÜBER 1.27µm NICKEL
 SOLDER SIDE: MIN. 3µm TIN OVER 1.27µm NICKEL
- 6 GEHÄUSEFARBE: GRAU
 COLOR OF HOUSING: GREY
- 7 GEHÄUSEFARBE: GRÜN
 COLOR OF HOUSING: GREEN
- 8 TOLERANZEN NICHT KUMULATIV
 TOLERANCES NOT CUMULATIVE

8 OBSOLETE

CONTACT PIN	CuZn 9	SEE TABLE
KONTAKTSTIFT	CuSn6	SIEHE TABELLE
CONTACT PIN	PBT GV	SEE TABLE
STIFTGEHÄUSE		SIEHE TABELLE
PIN HOUSING		SEE TABLE
BENENNUNG DESCRIPTION	WERKSTOFF	OBERFL./PLATING FARBE/COLOR

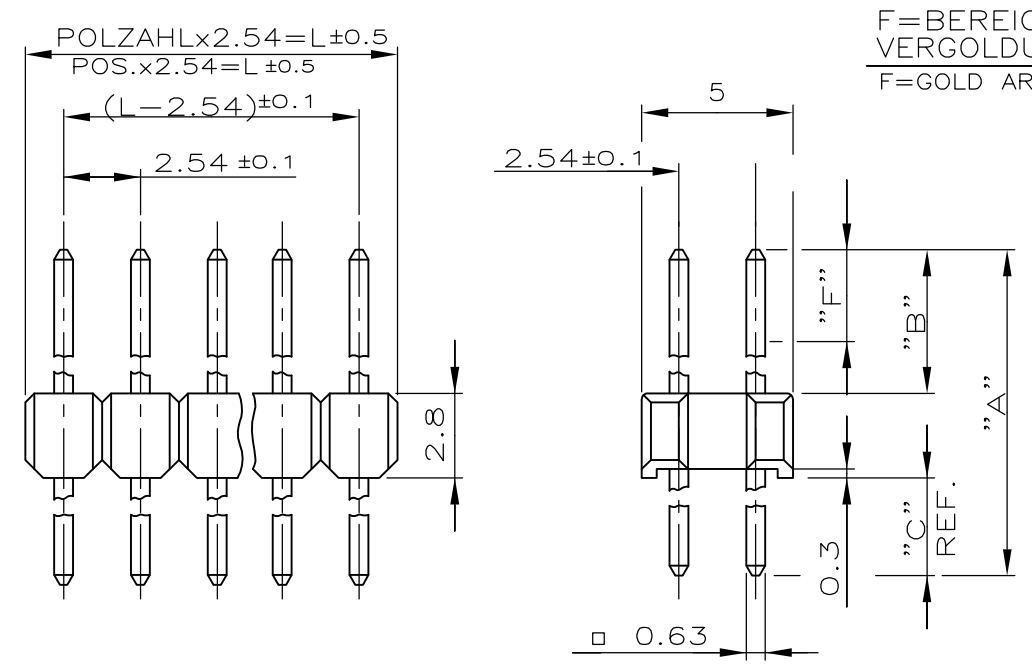
THIS DRAWING IS A CONTROLLED DOCUMENT.		DWN G.HOLAUS 10.11.89	STE TE Connectivity	
DIMENSIONS: mm		CHK SCHAARSCHMIDT M.		
TOLERANCES UNLESS OTHERWISE SPECIFIED: ±0.2mm		APVD -	NAME	
0 PLC ± - 6		PRODUCT SPEC	AMPMODU II STIFTLISTEN, EINREIHIG	
1 PLC ± -		108-18012	SIZE CAGE CODE DRAWING NO RESTRICTED TO	
2 PLC ± -		APPLICATION SPEC	A3 00779 C-826629	
3 PLC ± -		114-25011	SCALE SHEET REV	
4 PLC ± -		WEIGHT -	4:1 1 OF 4 AA	
ANGLES ± -		CUSTOMER DRAWING		
FINISH -				

THIS DRAWING IS UNPUBLISHED. RELEASED FOR PUBLICATION
 © COPYRIGHT - By - ALL RIGHTS RESERVED.

LOC	DIST	REVISIONS			
P	LTR	DESCRIPTION	DATE	DWN	APVD
-	-	SEE SHEET 1	-	-	-

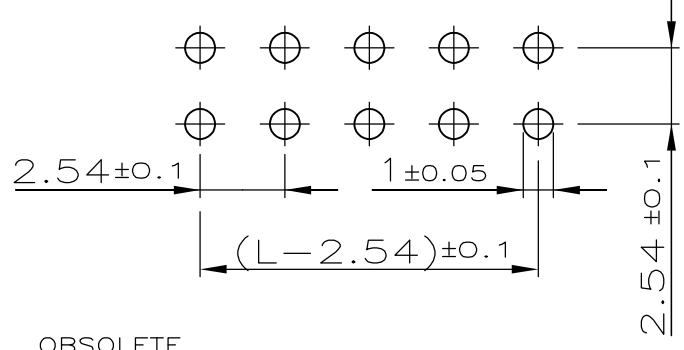
CONTACT PIN	CuZn	SEE TABLE	NUMMER 826 629
KONTAKTSTIFT	CuSn6	SIEHE TABELLE	VERWENDET FÜR
CONTACT PIN	PBT GV	SEE TABLE	WAR NR. -
STIFTGEHÄUSE		SIEHE TABELLE	
PIN HOUSING		SEE TABLE	
BENENNUNG DESCRIPTION	WERKSTOFF	OBERFL./PLATING FARBE/COLOR	

MAßE DIMENSION	SEL. VERGOLDET SEL. GOLDPLATED		VERZINNT TIN PLATED		23.09.96 SEL. GOLDPLATED	
A B C F -						
12.7 6.7 3.2 5.5 -	826 632	0.1276 g	826 925	0.1279 g	828 420	0.1272 g
12.0 6.7 2.5 4.4 -	826 633	0.1226 g	826 941	0.1229 g		
11.8 5.8 3.2 4.4 -	826 656	0.1212 g	826 942	0.1217 g	828 533	0.1209 g
11.1 5.8 2.5 4.4 -	826 657	0.1162 g	826 943	0.1165 g		
14.0 8.0 3.2 4.4 -	826 658	0.1366 g	826 944	0.1370 g		
13.3 8.0 2.5 4.4 -	826 659	0.1316 g	826 945	0.1323 g		



- STECKSEITE: BEREICH "F" MIN 0.7µm PdNi + MIN 0.1µm GOLD ÜBER 1.27µm NICKEL IM BEREICH "B"
 MATING SIDE: AREA "F" MIN 0.7µm PdNi + MIN 0.1µm GOLD OVER 1.27µm NICKEL BY AREA "B"
- LÖTSEITE: MIN. 3µm ZINN ÜBER 1.27µm NICKEL
 SOLDER SIDE: MIN. 3µm TIN OVER 1.27µm NICKEL
- STECK- UND LÖTSEITE: 2µm ZINN ÜBER 1.27µm NICKEL
 MATING- AND SOLDER SIDE: 2µm TIN OVER 1.27µm NICKEL
- STECKSEITE: BEREICH "F" 0.13µm GOLD ÜBER 1.27µm NICKEL IM BEREICH "B"
 MATING SIDE: AREA "F" 0.13µm GOLD OVER 1.27µm NICKEL BY AREA "B"
- LÖTSEITE: MIN. 3µm ZINN ÜBER 1.27µm NICKEL
 SOLDER SIDE: MIN. 3µm TIN OVER 1.27µm NICKEL
- GEHÄUSEFARBE: GRAU
 COLOR OF HOUSING: GREY
- GEHÄUSEFARBE: GRÜN
 COLOR OF HOUSING: GREEN
- TOLERANZEN NICHT KUMULATIV
 TOLERANCES NOT CUMULATIVE

BOHRBILD
LAYOUT FOR HOLES ON PCB.



OBSOLETE

DIE POLZAHL JE REIHE IST DER BASIS-NR. ALS STRICHZAHL HINZUZUFÜGEN.
 z.Bsp.: 2-826 632-0 = 2x20 POLIG
 DIE POLZAHL JE REIHE IST AUCH DER FAKTOR ZUR GEWICHTSERMITTLUNG
 z.Bsp.: 20 x 0.1276 g = 2.552 g

THE NUMBER OF POSITION PER ROW HAS TO BE ADDED TO THE BASE NO. AS A DASH. NO.
 e.g.: 2-826 632-0 = 2x20 POSITIONS
 THE NUMBER OF POSITIONS PER ROW IS ALSO THE FACTOR FOR THE WEIGHT DETERMINATION
 e.g.: 20 x 0.1276 g = 2.552 g

THIS DRAWING IS A CONTROLLED DOCUMENT.		DWN G.HOLAUS 10.11.89	TE Connectivity	
DIMENSIONS: mm		CHK M.SCHAARSCHMIDT		
TOLERANCES UNLESS OTHERWISE SPECIFIED: ±0.2mm		APVD -	NAME AMPMODU II STIFTLISTEN,ZWEIREIHIG	
0 PLC ± - 1 PLC ± - 2 PLC ± - 3 PLC ± - 4 PLC ± - ANGLES ± -		PRODUCT SPEC 108-18012	SIZE CAGE CODE DRAWING NO RESTRICTED TO	
MATERIAL SEE TABLE		APPLICATION SPEC 114-25011	A3 00779 C-826629	
FINISH -		WEIGHT -	SCALE 4:1 SHEET 2 OF 4 REV AA	
CUSTOMER DRAWING				

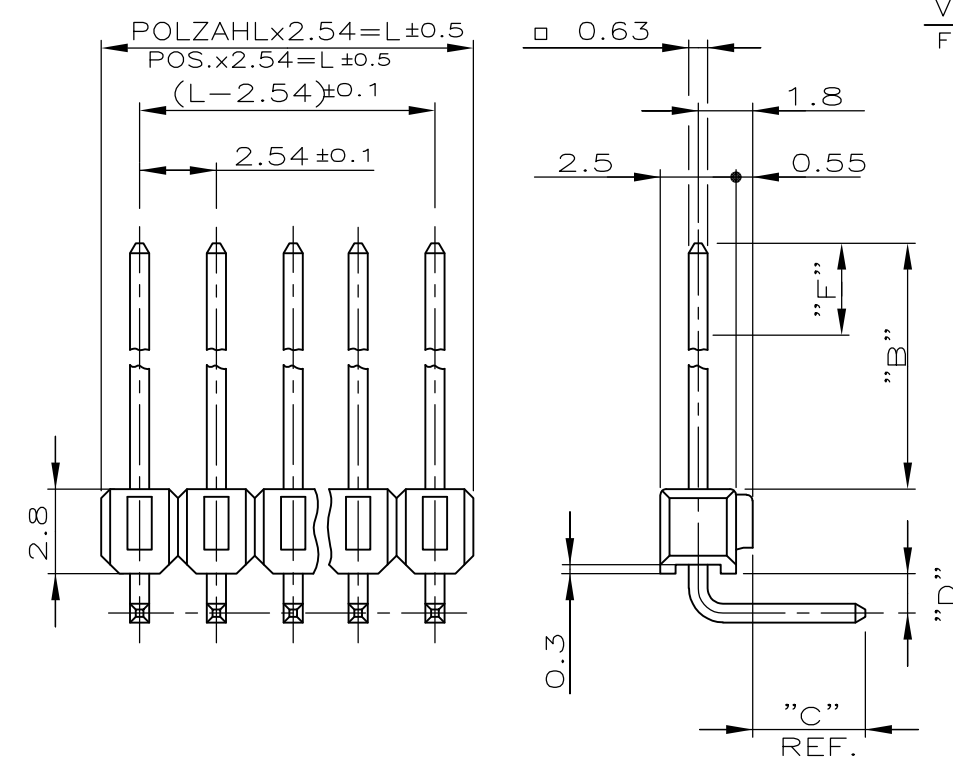
THIS DRAWING IS UNPUBLISHED. RELEASED FOR PUBLICATION
 © COPYRIGHT - By - ALL RIGHTS RESERVED.

LOC	DIST	REVISIONS			
P	LTR	DESCRIPTION	DATE	DWN	APVD
-	-	SEE SHEET 1	-	-	-

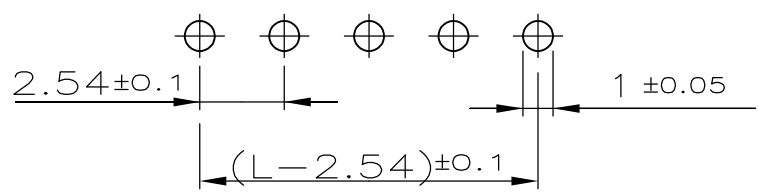
CONTACT PIN	CuZn $\triangle 9$	SEE TABLE	NUMMER 826 629
KONTAKTSTIFT	CuSn6	SIEHE TABELLE	VERWENDET FÜR
CONTACT PIN	PBT GV	SEE TABLE	WAR NR. -
STIFTGEHÄUSE		SIEHE TABELLE	
PIN HOUSING		SEE TABLE	
BENENNUNG DESCRIPTION	WERKSTOFF	OBERFL./PLATING FARBE/COLOR	

F=BEREICH DER VERGOLDUNG
 F=GOLD AREA

MAßE DIMENSION					SEL. VERGOLDET SEL. GOLD PLATED		VERZINNT TIN PLATED		SEL. VERGOLDET SEL. GOLD PLATED	
B	C	D	F	-	$\triangle 1$ $\triangle 5$ $\triangle 7$ $\triangle 9$	WEIGHT POS. PER ROW $\triangle 7$	$\triangle 2$ $\triangle 5$ $\triangle 7$	WEIGHT POS. PER ROW $\triangle 7$	$\triangle 3$ $\triangle 4$ $\triangle 7$	WEIGHT POS. PER ROW $\triangle 7$
6.7	3.2	1.3	4.4	-	826 631	0.0757 g	826 947	0.0760 g		
6.7	2.5	1.3	4.4	-	826 651	0.0731 g	826 948	0.0735 g		
5.8	3.2	1.3	4.4	-	826 652	0.0726 g	826 949	0.0728 g	$\triangle 8$ 829 071	0.0726 g
5.8	2.5	1.3	4.4	-	826 653	0.0701 g	826 950	0.0704 g		
8.0	3.2	1.3	4.4	-	826 654	0.0803 g	826 951	0.0807 g		
8.0	2.5	1.3	4.4	-	826 655	0.0777 g	826 952	0.0782 g		
6.7	3.2	1.3	5.5	-	-	-	-	-	$\triangle 8$ 828 419	0.0758 g



BOHRBILD
 LAYOUT FOR HOLES ON PCB.



- $\triangle 1$ STECKSEITE: BEREICH "F" MIN 0.7µm PdNi + MIN 0.1µm GOLD ÜBER 1.27µm NICKEL IM BEREICH "B"
 MATING SIDE: AREA "F" MIN 0.7µm PdNi + MIN 0.1µm GOLD OVER 1.27µm NICKEL BY AREA "B"
- $\triangle 2$ LÖTSEITE: MIN. 3µm ZINN ÜBER 1.27µm NICKEL
 SOLDER SIDE: MIN. 3µm TIN OVER 1.27µm NICKEL
- $\triangle 3$ STECK- UND LÖTSEITE: 2µm ZINN ÜBER 1.27µm NICKEL
 MATING- AND SOLDER SIDE: 2µm TIN OVER 1.27µm NICKEL
- $\triangle 4$ STECKSEITE: BEREICH "F" 0.13µm GOLD ÜBER 1.27µm NICKEL IM BEREICH "B"
 MATING SIDE: AREA "F" 0.13µm GOLD OVER 1.27µm NICKEL BY AREA "B"
- $\triangle 5$ LÖTSEITE: MIN. 3µm ZINN ÜBER 1.27µm NICKEL
 SOLDER SIDE: MIN. 3µm TIN OVER 1.27µm NICKEL
- $\triangle 4$ GEHÄUSEFARBE: GRAU
 COLOR OF HOUSING: GREY
- $\triangle 5$ GEHÄUSEFARBE: GRÜN
 COLOR OF HOUSING: GREEN
- $\triangle 6$ TOLERANZEN NICHT KUMULATIV
 TOLERANCES NOT CUMULATIVE

$\triangle 8$ OBSOLETE

DIE POLZAHL JE REIHE IST DER BASIS-NR. ALS STRICHZAHL HINZUZUFÜGEN.
 z.Bsp.: 2-826 631-0 = 20 POLIG
 DIE POLZAHL JE REIHE IST AUCH DER FAKTOR ZUR GEWICHTSERMITTLUNG
 z.Bsp.: 20 x 0.0757 g = 1.514 g

$\triangle 7$ THE NUMBER OF POSITION PER ROW HAS TO BE ADDED TO THE BASE NO. AS A DASH. NO.
 e.g.: 2-826 631-0 = 20 POSITIONS
 THE NUMBER OF POSITIONS PER ROW IS ALSO THE FACTOR FOR THE WEIGHT DETERMINATION
 e.g.: 20 x 0.0757 g = 1.514 g

THIS DRAWING IS A CONTROLLED DOCUMENT.		DWN G.HOLAUS 10.11.89	STE TE Connectivity	
		CHK SCHAARSCHMIDT M.		
DIMENSIONS: mm		TOLERANCES UNLESS OTHERWISE SPECIFIED: ±0.2mm		NAME AMPMODU II STIFTLISTEN 90 DEG. ,EINREIHIG
		0 PLC ± - $\triangle 6$	PRODUCT SPEC 108-18012	SIZE CAGE CODE DRAWING NO RESTRICTED TO
		1 PLC ± -	APPLICATION SPEC 114-25011	
MATERIAL SEE TABLE		FINISH -	WEIGHT -	A3 00779 C-826629
		CUSTOMER DRAWING		SCALE 4:1 SHEET 3 OF 4 REV AA

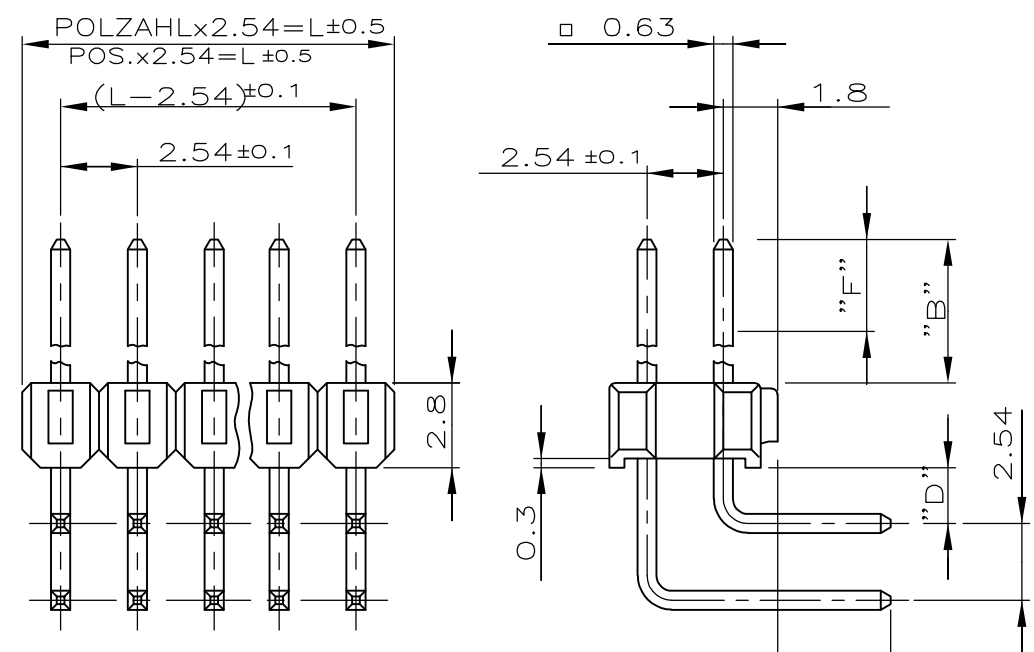
THIS DRAWING IS UNPUBLISHED. RELEASED FOR PUBLICATION
 © COPYRIGHT - By - ALL RIGHTS RESERVED.

LOC	DIST	REVISIONS			
P	LTR	DESCRIPTION	DATE	DWN	APVD
-	-	SEE SHEET 1	-	-	-

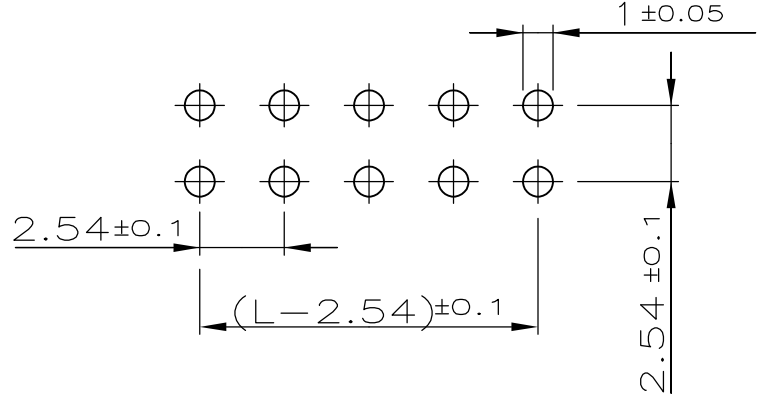
CONTACT PIN	CuZn	SEE TABLE	NUMMER 826 629
KONTAKTSTIFT	CuSn6	SIEHE TABELLE	VERWENDET FÜR
CONTACT PIN	PBT GV	SEE TABLE	WAR NR. -
STIFTGEHÄUSE		SIEHE TABELLE	
PIN HOUSING		SEE TABLE	
BENENNUNG DESCRIPTION	WERKSTOFF	OBERFL./PLATING FARBE/COLOR	

F=BEREICH DER VERGOLDUNG
 F=GOLD AREA

MAßE DIMENSION					SEL. VERGOLDET SEL. GOLD PLATED		VERZINNT TIN PLATED		SEL. VERGOLDET SEL. GOLD PLATED	
B	C	D	F	-		WEIGHT POS. PER ROW		WEIGHT POS. PER ROW		WEIGHT POS. PER ROW
6.7	3.2	1.3	5.5	-		826 634 0.1646 g	826 953 0.1656 g	826 954 0.1606 g		828 418 0.1651 g
6.7	2.5	1.3	4.4	-		826 661 0.1597 g	826 954 0.1606 g	826 955 0.1603 g		829 072 0.1587 g
5.8	3.2	1.3	4.4	-		826 662 0.1587 g	826 955 0.1603 g	826 956 0.1542 g		
5.8	2.5	1.3	4.4	-		826 663 0.1538 g	826 956 0.1542 g	826 957 0.1749 g		
8.0	3.2	1.3	4.4	-		826 664 0.1741 g	826 957 0.1749 g	826 958 0.1699 g		
8.0	2.5	1.3	4.4	-		826 665 0.1687 g	826 958 0.1699 g			



BOHRBILD LAYOUT FOR HOLES ON PCB.



STECKSEITE: BEREICH "F" MIN 0.7µm PdNi + MIN 0.1µm GOLD ÜBER 1.27µm NICKEL IM BEREICH "B"
 MATING SIDE: AREA "F" MIN 0.7µm PdNi + MIN 0.1µm GOLD OVER 1.27µm NICKEL BY AREA "B"

LÖTSEITE: MIN. 3µm ZINN ÜBER 1.27µm NICKEL
 SOLDER SIDE: MIN. 3µm TIN OVER 1.27µm NICKEL

STECK- UND LÖTSEITE: 2µm ZINN ÜBER 1.27µm NICKEL
 MATING- AND SOLDER SIDE: 2µm TIN OVER 1.27µm NICKEL

STECKSEITE: BEREICH "F" 0.13µm GOLD ÜBER 1.27µm NICKEL IM BEREICH "B"
 MATING SIDE: AREA "F" 0.13µm GOLD OVER 1.27µm NICKEL BY AREA "B"

LÖTSEITE: MIN. 3µm ZINN ÜBER 1.27µm NICKEL
 SOLDER SIDE: MIN. 3µm TIN OVER 1.27µm NICKEL

GEHÄUSEFARBE: GRAU COLOR OF HOUSING: GREY
 GEHÄUSEFARBE: GRÜN COLOR OF HOUSING: GREEN

TOLERANZEN NICHT KUMULATIV TOLERANCES NOT CUMULATIVE

OBSOLETE

DIE POLZAHL JE REIHE IST DER BASIS-NR. ALS STRICHZAHL HINZUZUFÜGEN.
 z.Bsp.: 2-826 634-0 = 2x20 POLIG
 DIE POLZAHL JE REIHE IST AUCH DER FAKTOR ZUR GEWICHTSERMITTLUNG
 z.Bsp.: 20 x 0.1646 g = 3.292 g

THE NUMBER OF POSITION PER ROW HAS TO BE ADDED TO THE BASE NO. AS A DASH. NO.
 e.g.: 2-826 634-0 = 2x20 POSITIONS
 THE NUMBER OF POSITIONS PER ROW IS ALSO THE FACTOR FOR THE WEIGHT DETERMINATION
 e.g.: 20 x 0.1646 g = 3.292 g

THIS DRAWING IS A CONTROLLED DOCUMENT.		DWN G.HOLAUS 10.11.89	TE Connectivity	
DIMENSIONS: mm		CHK SCHAARSCHMIDT M.		
TOLERANCES UNLESS OTHERWISE SPECIFIED: ±0.2mm		APVD -	NAME AMPMODU II STIFTLISTEN 90 DEG.,ZWEIREIHIG	
0 PLC ±-		PRODUCT SPEC	SIZE CAGE CODE DRAWING NO RESTRICTED TO	
1 PLC ±-		108-18012	A3 00779 C-826629	
2 PLC ±-		APPLICATION SPEC	SCALE SHEET REV	
3 PLC ±-		114-25011	4:1 4 OF 4 AA	
4 PLC ANGLES ±-		WEIGHT -		
MATERIAL SEE TABLE		FINISH -		
		CUSTOMER DRAWING		

Mouser Electronics

Authorized Distributor

Click to View Pricing, Inventory, Delivery & Lifecycle Information:

[TE Connectivity:](#)

[826629-4](#)