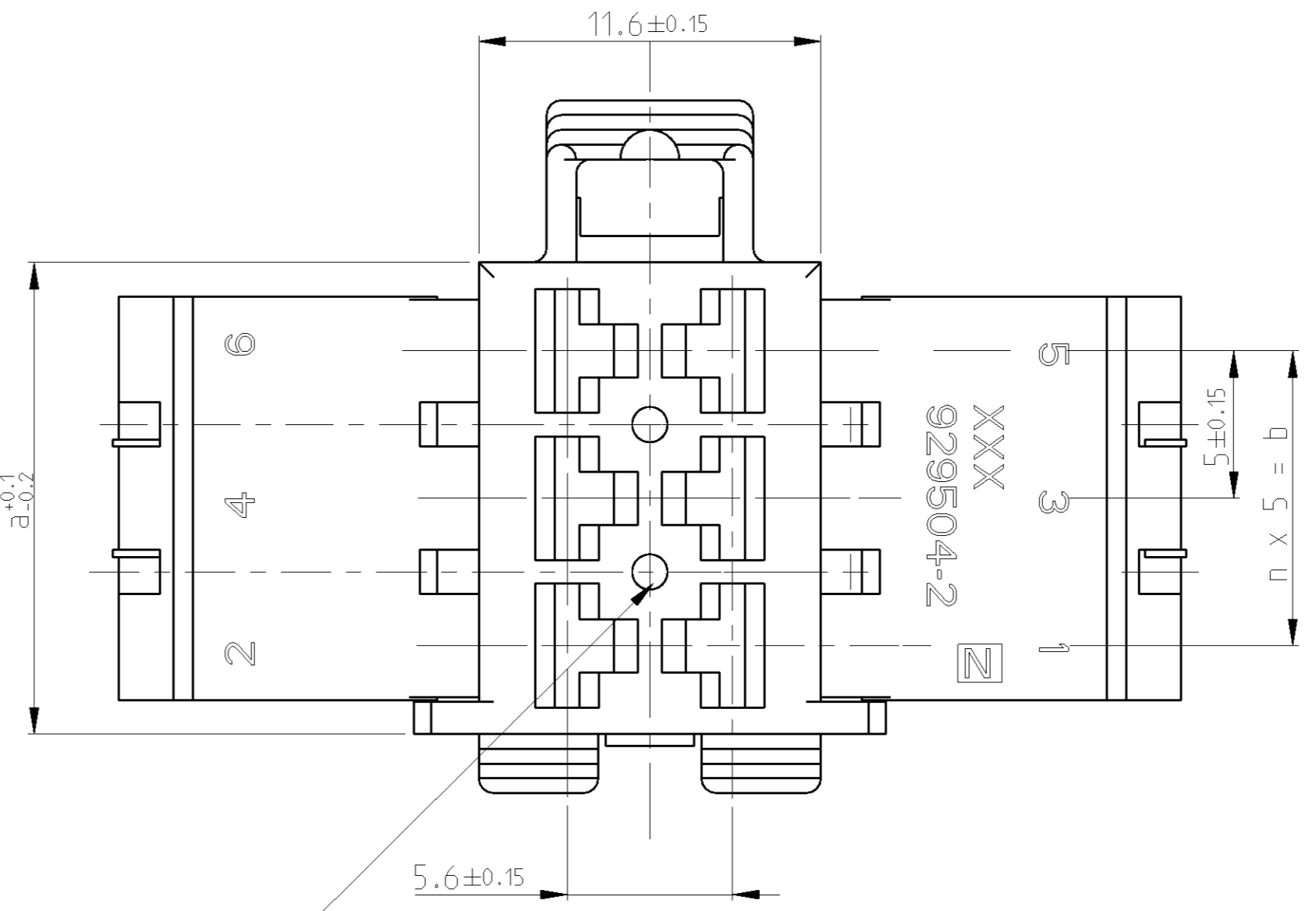
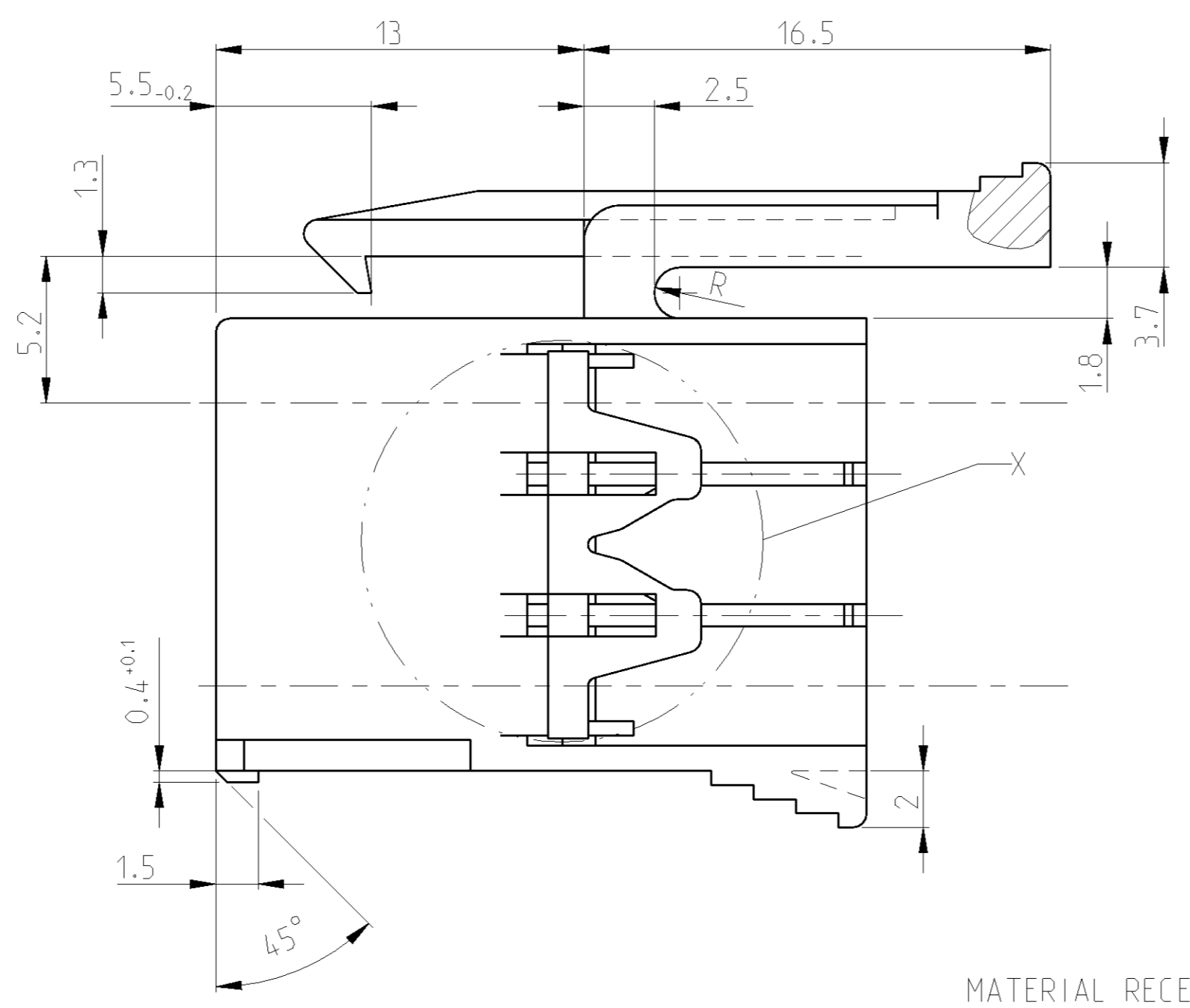
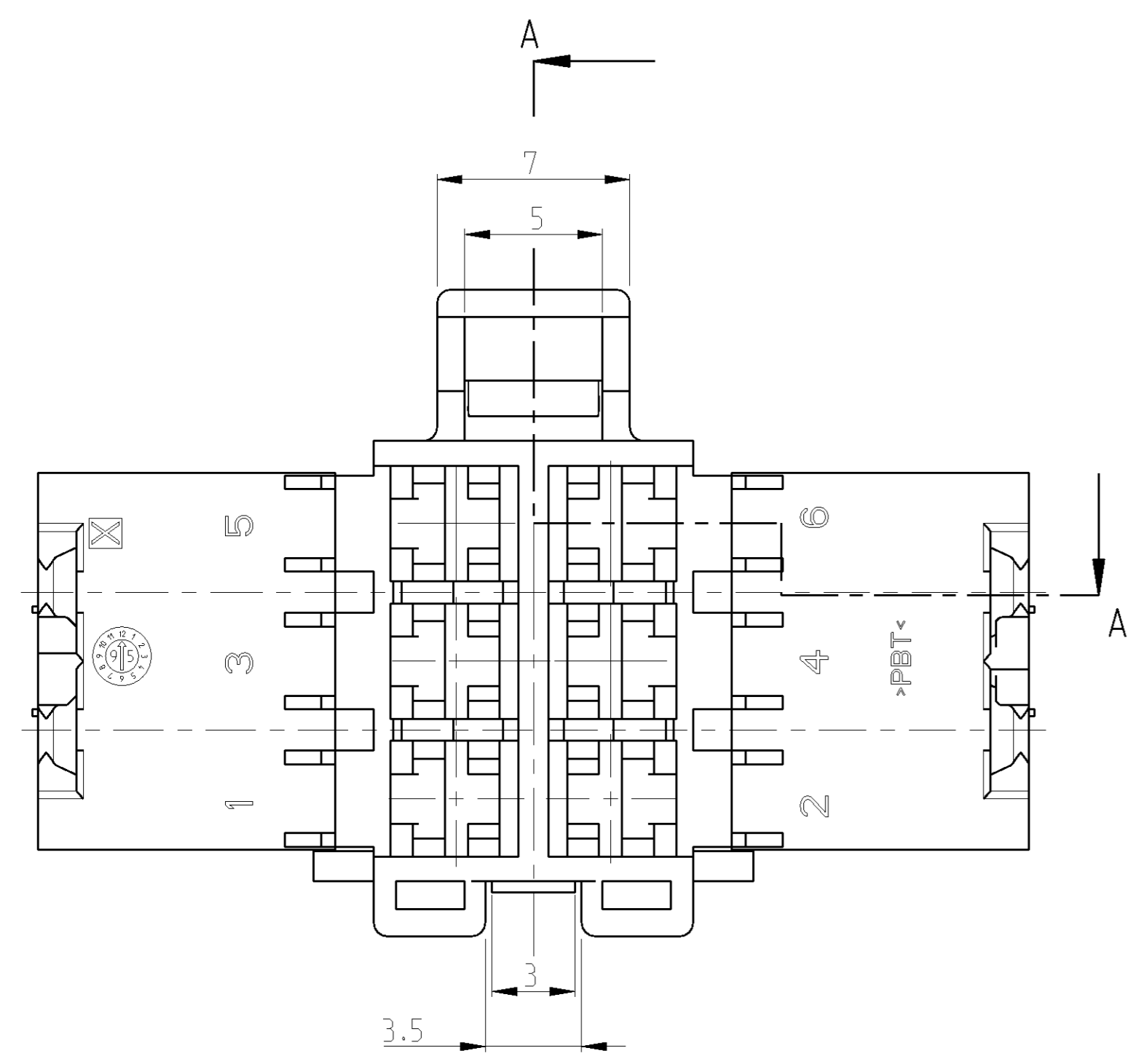
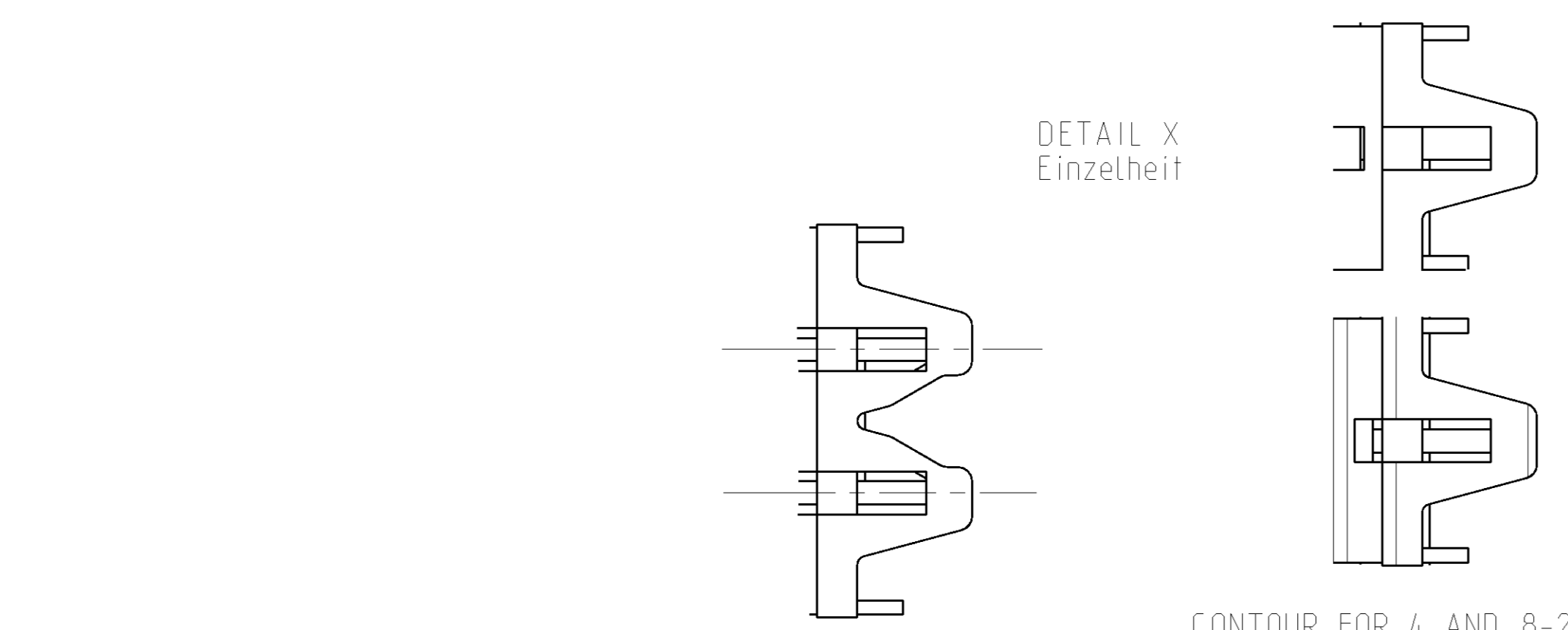
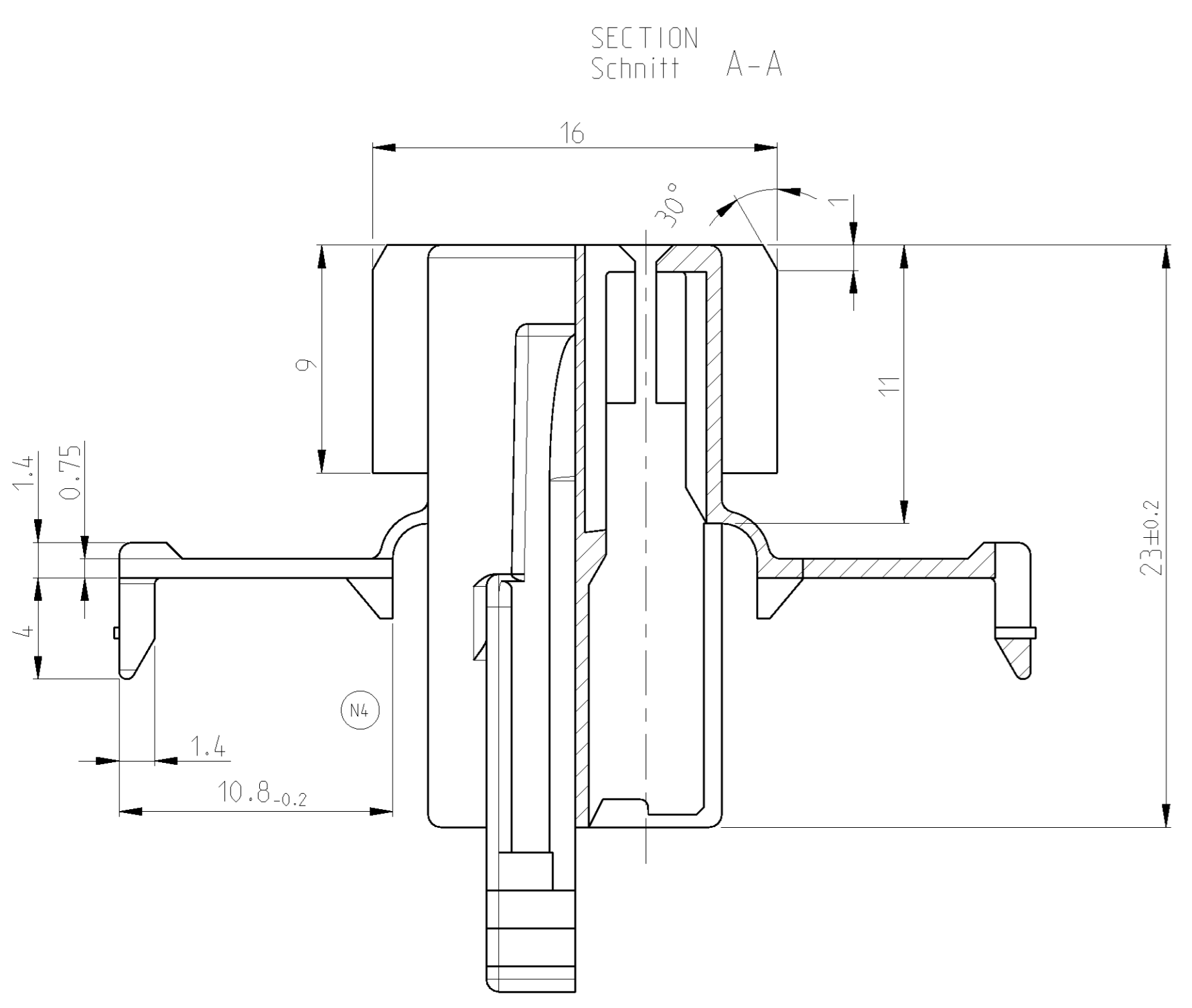


LOC	DIST	REVISIONS		
A1	-	REV	DATE	BY
		N1	21MAY2011	HR
		N2	17JUL2012	Homolka S.Krauss
		N3	24AUG2012	Homolka S.Krauss
		N4	17DEC2012	Homolka S.Krauss



MATERIAL RECESS OPTIONAL
Materialentnahme optional

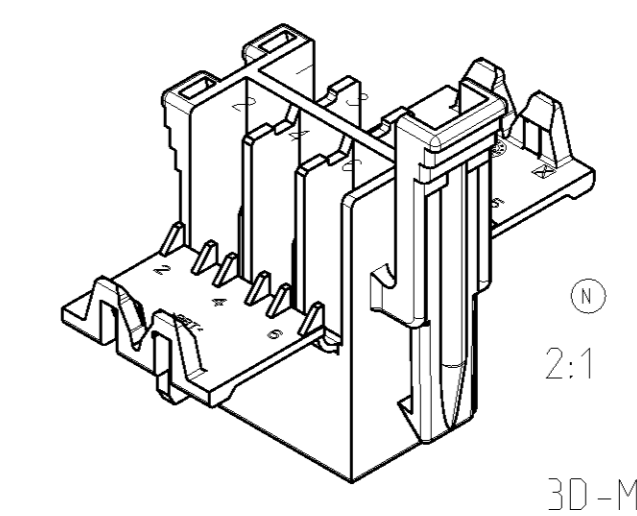


CONTOUR FOR 6POS. JPT-HSG.
Kontur fuer 6pol. JPT-Hsg.

CONTOUR FOR 4 AND 8-22POS.
JPT-HSG.
Kontur fuer 4 u. 8-22pol.
JPT-Hsg.

CONTACT CAVITY NUMBERS Kammernummerierung	b	a	n	COLOUR Farbe	TE CONNECTIVITY ORDER-NO. TE CONNECTIVITY Bestell-Nr.	REV	DESCRIPTION/WEIGHT Benennung/Gewicht
	50	56	10	BLACK schwarz	929504-7	N	22POS. JPT-HSG. 22pol. JPT-Geh. 9.3g
				NATURAL natur	1-929504-7	N	
	40	46	8	BLACK schwarz	929504-6	N	18POS. JPT-HSG. 18pol. JPT-Geh. 7.7g
				NATURAL natur	1-929504-6	N	
	30	36	6	BLACK schwarz	929504-5	N	14POS. JPT-HSG. 14pol. JPT-Geh. 6.2g
				NATURAL natur	1-929504-5	N	
	20	26	4	BLACK schwarz	929504-4	N	10POS. JPT-HSG. 10pol. JPT-Geh. 4.6g
				NATURAL natur	1-929504-4	N	
	15	21	3	BLACK schwarz	929504-3	N	8POS. JPT-HSG. 8pol. JPT-Geh. 3.9g
				NATURAL natur	1-929504-3	N	
	10	16	2	BLACK schwarz	929504-2	N	6POS. JPT-HSG. 6pol. JPT-Geh. 3.1g
				NATURAL natur	1-929504-2	N	
	5	11	1	BLACK schwarz	929504-1	N	4POS. JPT-HSG.. 4pol. JPT-Geh. 2.4g
				NATURAL natur	1-929504-1	N	
				GREEN gruen	2-929504-1	N	

- NOTES:
Bemerkungen:
- SUITABLE JUNIOR POWER TIMER CONTACTS SEE DRAWING: PN 1355046
Passende Junior Power Timer Kontakte siehe Zeichnung: PN 1355046
 - SUITABLE COUNTERPARTS:
Passende Gegenstuecke:
- TE CONNECTIVITY-Nr.:1355046
MAX. ALLOWED WIRE SIZE 2.5MM²FLR
max. zulassiger Leitungsquerschnitt 2.5mm² FLR
- 2.8mm FF TAB-HOUSING
2.8mm FF Flachstecker-Gehaeuse TE CONNECTIVITY-Nr. 929505
- 2.8mm TAB-HEADER 90DEG
2.8mm Messerleiste 90° TE CONNECTIVITY-Nr. 828801
- 2.8mm TAB-HEADER 180DEG
2.8mm Messerleiste 180° TE CONNECTIVITY-Nr. 963357



THIS DRAWING IS A CONTROLLED DOCUMENT. Dieses Zeichnungsblatt wird durch eine integrierte Kontrolliert. Anforderung der Fernsteuersysteme (FSL) ist ein Verbot.		OWN A. RICHTER	28AUG95		TE Connectivity
DIMENSIONS MASSENHITEN mm		CHK J. HOSS	26NOV07		NAME
TOLERANCES UNLESS OTHERWISE SPECIFIED: ALLE DIMENSIONEN		APVD	-	PRODUCT SPEC PRODUKTSPEZ.	SIZE A1
0 PLG ±0.2mm 1 PLG ±0.1mm 2 PLG ±0.1mm 3 PLG ±0.1mm 4 PLG ±0.1mm		APPLICATION SPEC VERARBEITUNGSSPEZ.		SCALE 1:1	SHEET 1 OF 1
MATERIAL PBT		FINISHES/PLATING/FARBEN siehe Tabelle		WEIGHT -	REV N4