

4

3

2

1

THIS DRAWING IS UNPUBLISHED.  
VERTRAULICHE UNVERÖFFENTLICHTE ZEICHNUNG

RELEASED FOR PUBLICATION  
FREI FUER VERÖFFENTLICHUNG

MATED WITH:  
PASSEND ZU:

LOC  
AI

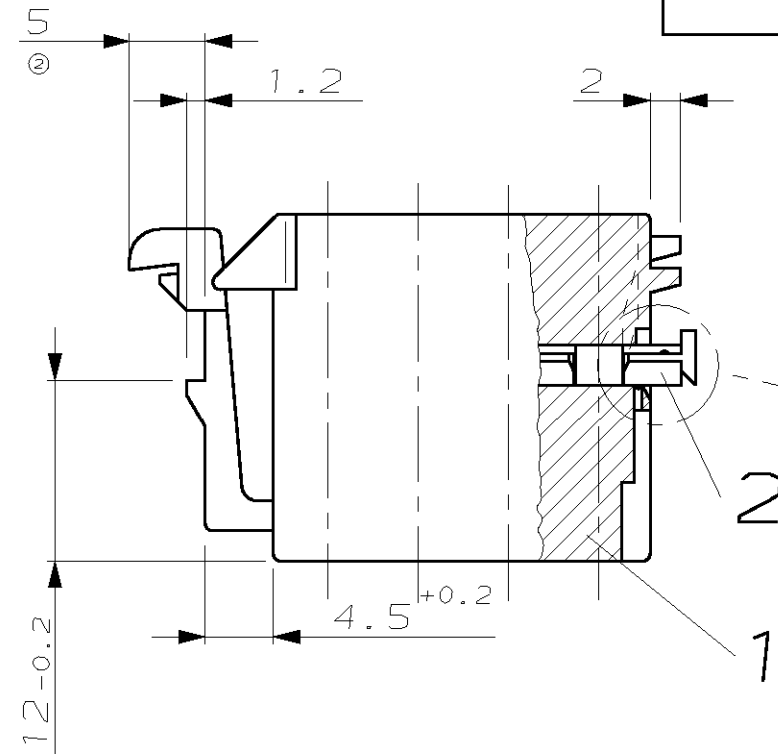
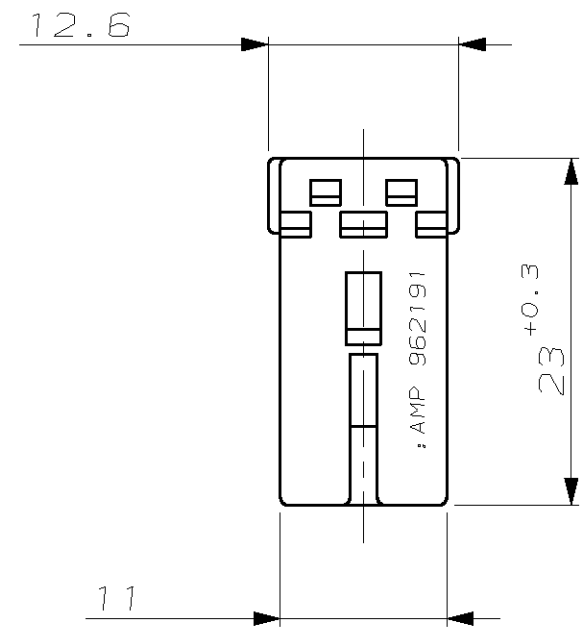
DIST  
-

REVISIONS  
ÄNDERUNGEN  
DESCRIPTION  
BESCHREIBUNG

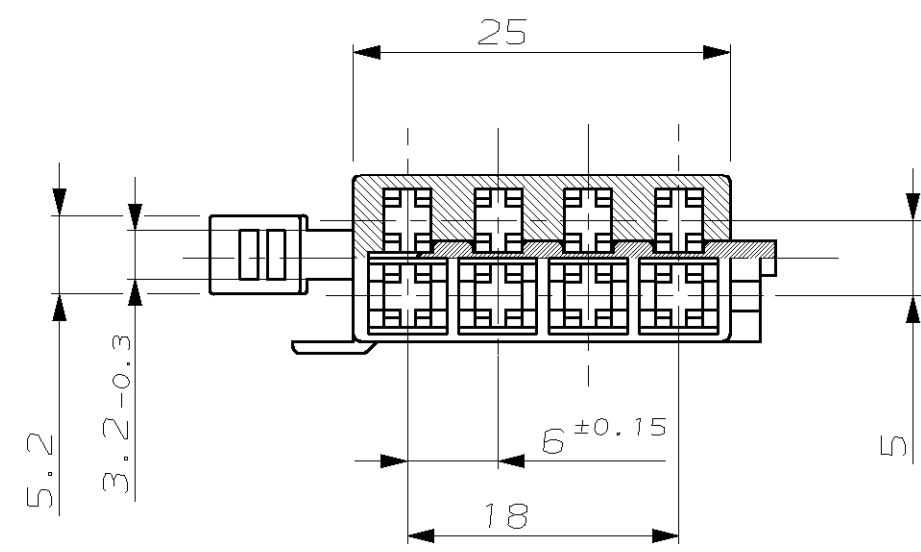
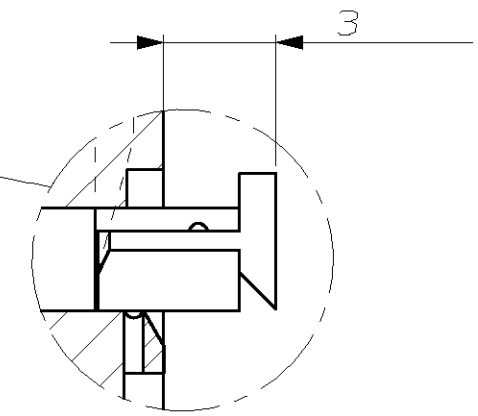
© COPYRIGHT 1989

BY AMP INCORPORATED. ALL RIGHTS RESERVED.  
ALLE RECHTE VORBEHALTEN

Index	DESCRIPTION	DATE	Name
A	Varainte -2 hinzu und auf ECN umgestellt	29.09.93	Masek
A1	Note 1 entfernt	09. Jan. 96	Masek
A2	Zeichnungsrahmen aktualisiert	14. NOV. 00	Stredak



Maßstab/SCALE 5:1



2	963121-2	928542-2	PA6.6	gelb	-
1		962191-2	PA6.6	braun	-
2	963121-1	928542-1	PA6.6	gelb	-
1		962191-1	PA6.6	braun-beige	-
POS.	Bestell-Nr.	Teil-Nr.	Werkstoff	Oberfläche Farbe	ITEM NO

THIS DRAWING IS A CONTROLLED DOCUMENT FOR AMP INCORPORATED. IT IS SUBJECT TO CHANGE AND THE CONTROLLING ENGINEERING ORGANIZATION SHOULD BE CONTACTED FOR THE LATEST REVISION. DIESES ZEICHNUNGSDOKUMENT WIRD DURCH AMP INCORPORATED KONTROLLIERT. ÄNDERUNGEN, DIE DEM TECHNISCHEN FORTSCHRITT DIENEN, SIND VORBEHALTEN. DEN JEWEILS LETZTGÜLTIGEN ÄNDERUNGSSTAND ERFAHREN SIE AUF ANFRAGE.

DIMENSIONS:  
DIMENSIONEN:  
mm

TOLERANCES UNLESS OTHERWISE SPECIFIED, ALL GEMEINTOLERANZEN  
n. ISO 8015  
n. ISO 2768 - mH -E  
n. DIN 16901 - 140

0 PLC ±0.2  
1 PLC ±0.2  
2 PLC ±  
3 PLC ±-

ANGLES /WINKEL ±  
FINISH /OBERFLAECHE/FARBE

MATERIAL

OWN  
B.KIRSCH  
14. NOV. 1989

CHK  
-

APVD  
-

PRODUCT SPEC  
PRODUKTSPEZ.  
-

APPLICATION SPEC  
VERARBEITUNGSSPEZ.  
-

WEIGHT  
GEWICHT  
-

CUSTOMER DRAWING /KUNDENZEICHNUNG

**AMP** tyco Electronics AMP GmbH  
D - 64625 Bensheim

ZUSAMMENSTELLUNG  
8 POS. JUNIOR-TIMER GEHÄUSE

SIZE  
A3

CAGE CODE  
00779

DRAWING NO  
ZEICHNUNGS-NR.  
C-963121

RESTRICTED TO  
NUR FUER  
-

MASSSTAB 2:1  
BLATT 1 OF 1  
REV A2

# Mouser Electronics

Authorized Distributor

Click to View Pricing, Inventory, Delivery & Lifecycle Information:

[TE Connectivity:](#)

[963121-1](#)