

4

3

2

1

NICHT VERMASSTE KANTEN  
SIND NICHT MAßSTÄBLICH

ÄNDERUNGEN DIE DEM TECH-  
NISCHEN FORTSCHRITT DIENEN,  
BEHALTEN WIR UNS VOR

**VERTRAULICH**  
UNVERÖFFENTLICHTE ZEICHNUNG. ALLE RECHTE  
VORBEHALTEN. VERVIELFÄLTIGUNG UND WEITERGABE  
NUR MIT GENEHMIGUNG DURCH AMP DEUTSCHLAND GMBH

ZEICHNUNG GESCHÜTZT DURCH  
© COPYRIGHT 1995  
AMP DEUTSCHLAND GMBH  
ALLE RECHTE VORBEHALTEN

REV.	ÄNDERUNG	DATUM	NAME
-	-	-	-

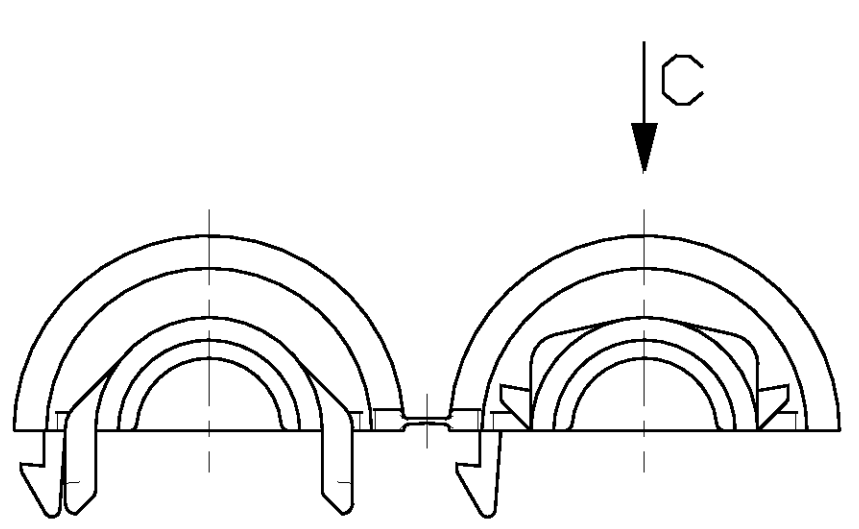
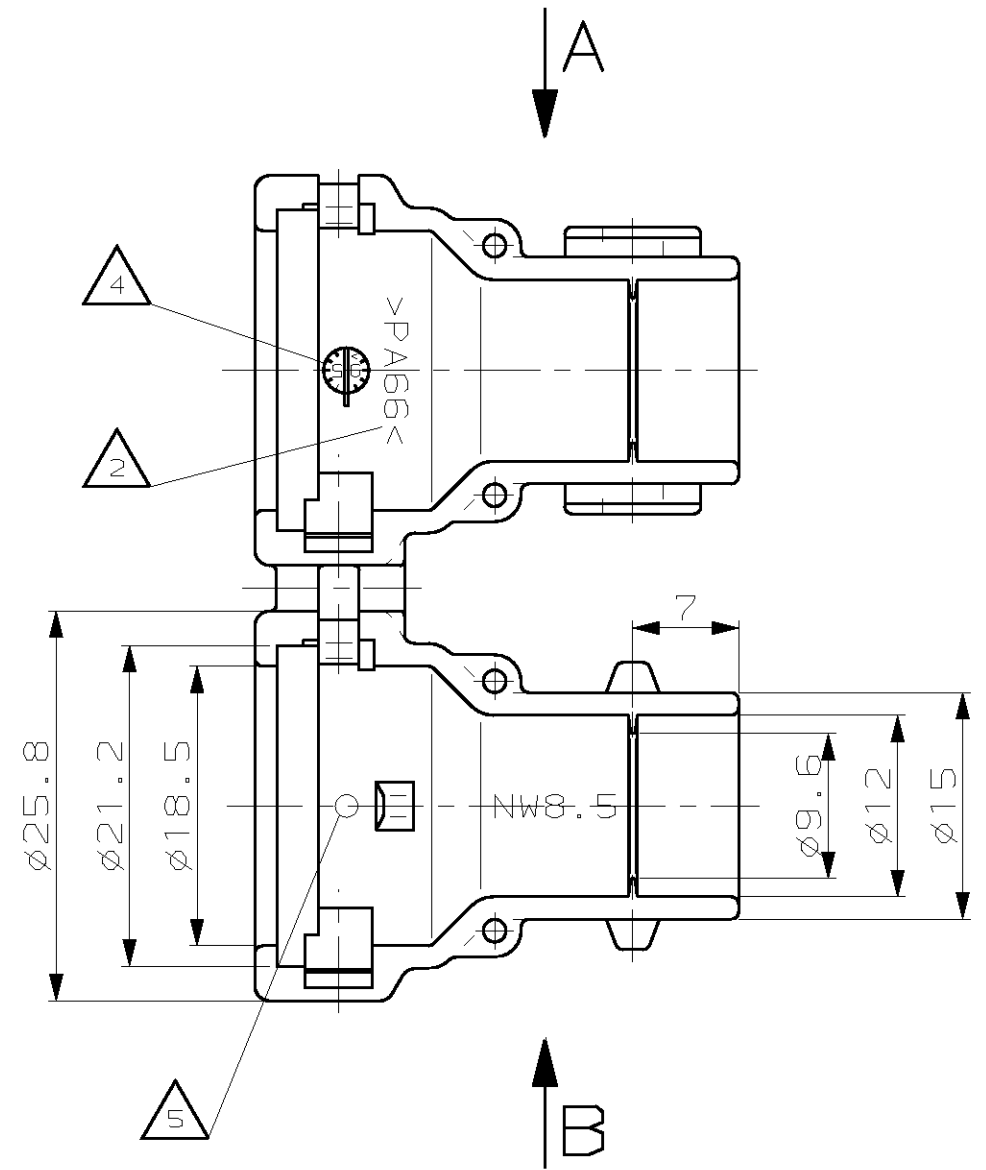
NUMMER 965785

VERWENDET FÜR -

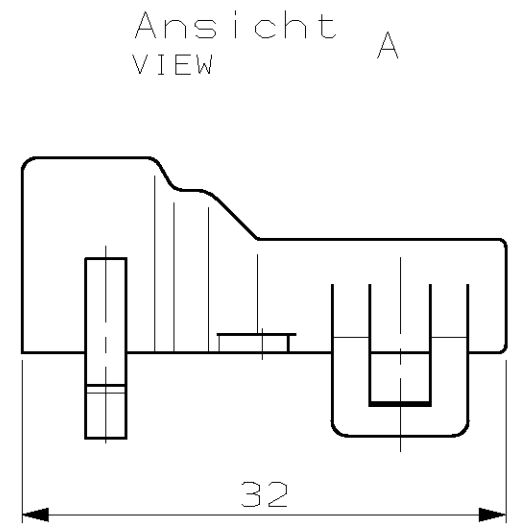
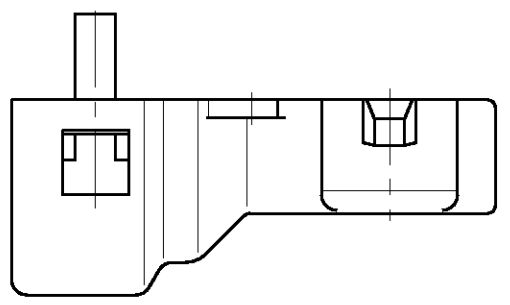
CAD-ORIGINAL  
ZEICHNUNG NICHT ÄNDERN

LOC  
AI  
DIST  
-

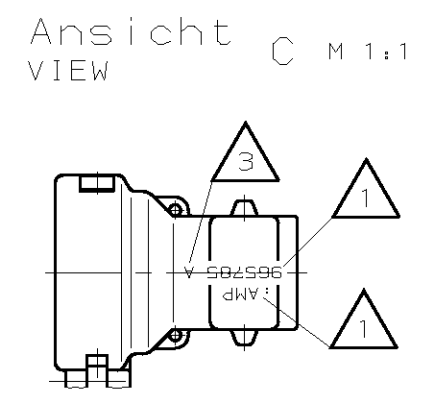
WAR NR. -  
PASSEND ZU 967325, 967326  
967402, 967447



Ansicht B  
VIEW



Ansicht A  
VIEW



Ansicht C M 1:1  
VIEW

- Bemerkungen  
NOTES
- 1 AMP-Logo und AMP-Nummer  
AMP LOGO AND AMP NUMBER
  - 2 Werkstoffkennzeichnung  
MATERIAL MARKING
  - 3 Werkzeugaenderungsindex  
REVISION OF THE MOULD
  - 4 Produktionsdatum  
PRODUCTION DATE
  - 5 Nestmarkierung  
CAVITY MARKING

965785-1	-	-	Kappe 180° NW8.5 CAP 180° NW8.5	PA 66	schwarz/BLACK
Bestell-Nr. ORDER-NR.	POS.	Stück QTY	Benennung Einzelteil DESCRIPTION SINGLE PART	Werkstoff MATERIAL	Oberfläche/SURFACE Farbe/COLOUR
			GEZ. 07.06.95	GEPR. 08.06.95	
			J.Granzow	J.Hass	

ZEICHNUNG GÜLTIG AB .....		
<b>AMP</b>		AMP DEUTSCHLAND GmbH D-63225 Langen
BENENNUNG Kappe 180° fuer Wellrohr NW8.5 CAP 180° FOR CORRUGATED TUBES NW8.5		
NICHT TOLERIERTE MASSE ± 0.4mm ± 2°	FORMAT A3	ZEICHNUNGS-NR. 965785
MASSTAB 2:1	BLATT 1 VON 1	REV. A

# Mouser Electronics

Authorized Distributor

Click to View Pricing, Inventory, Delivery & Lifecycle Information:

[TE Connectivity:](#)

[965785-1](#)