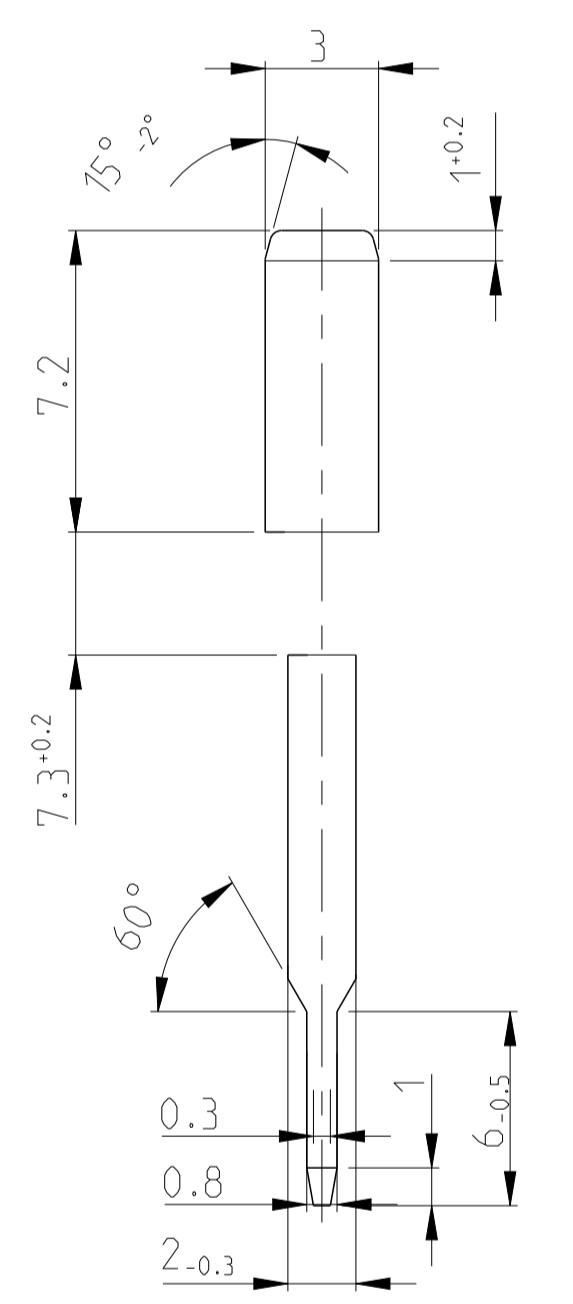
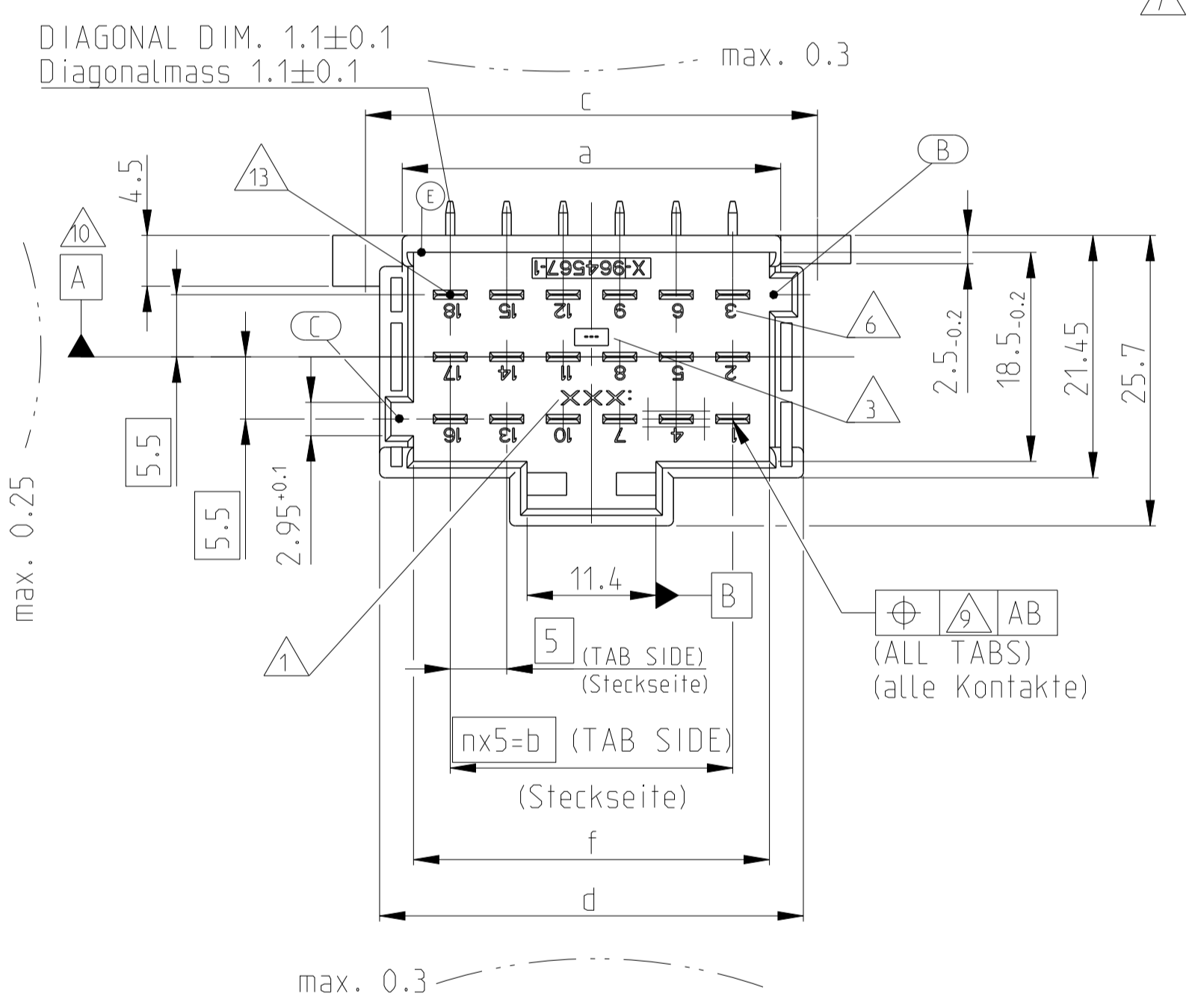
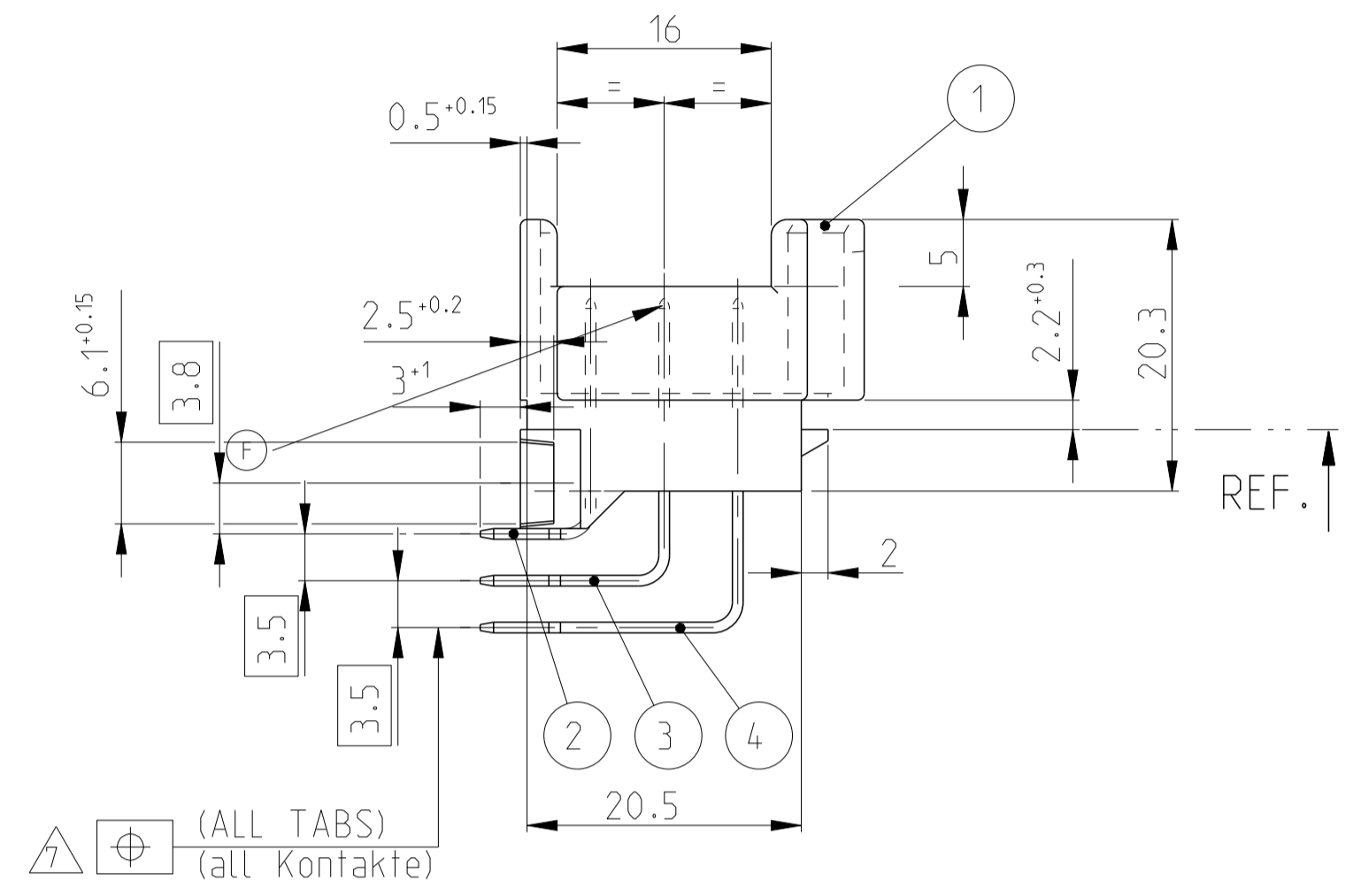
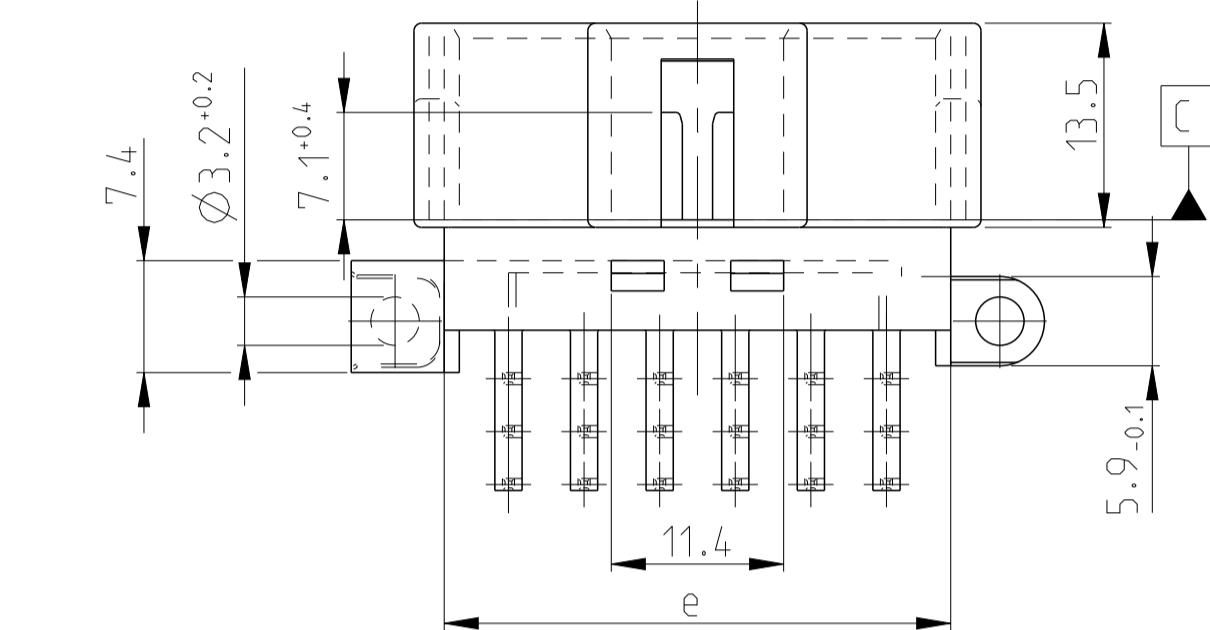
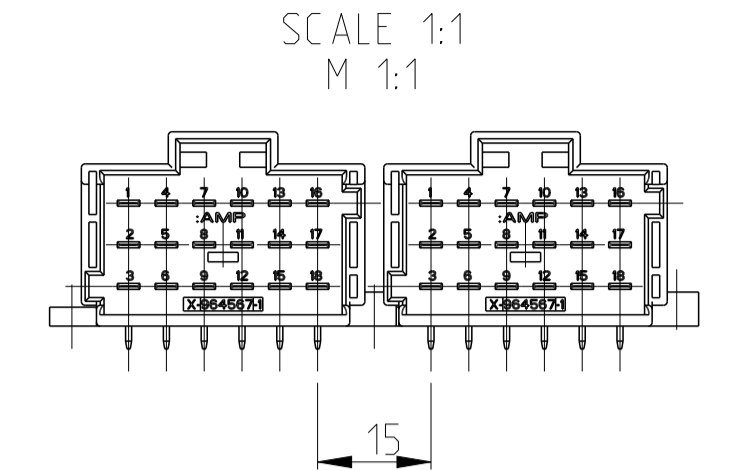
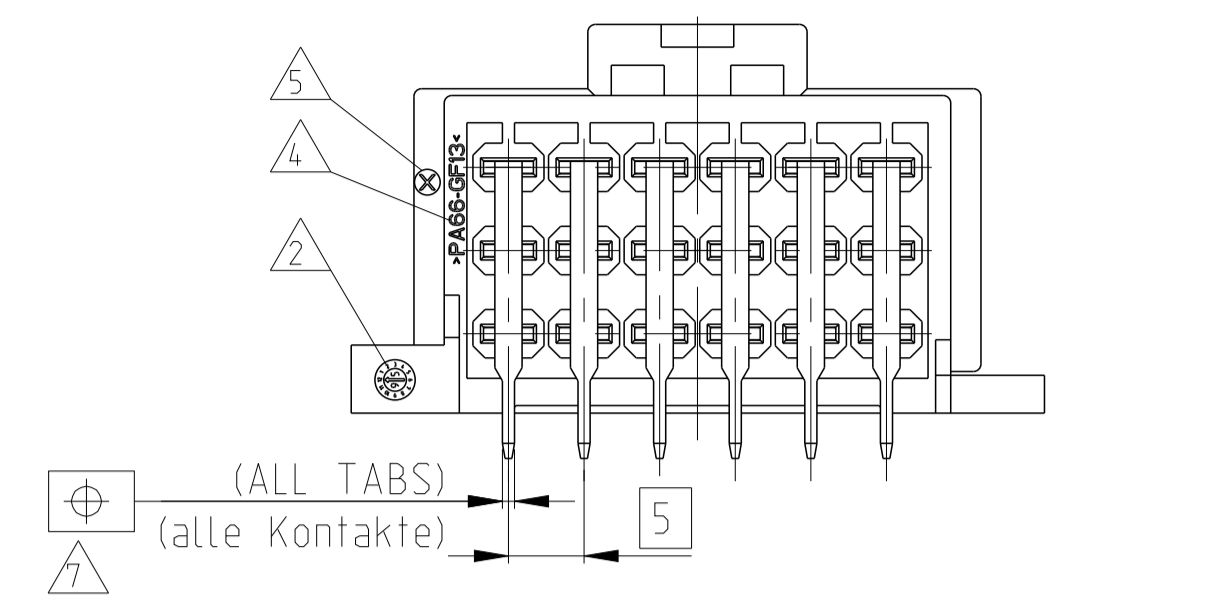
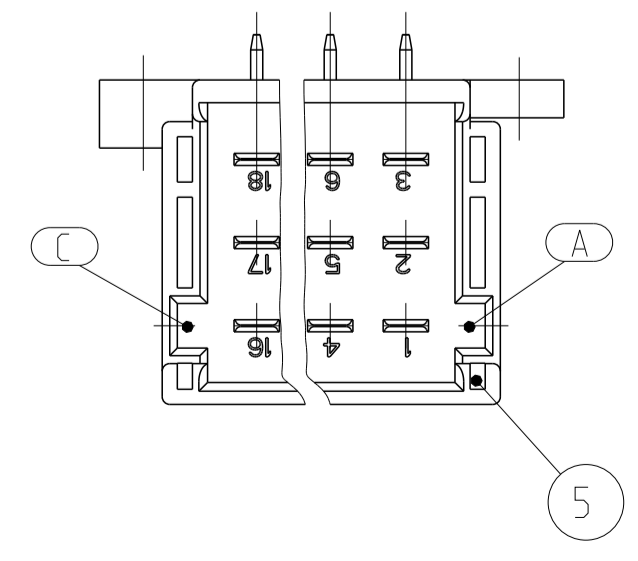


LOC	DIST	REV	DATE	DWN	APVD
A1	-	F3	21MAY2011	RK	HMR
		F4	11APR2013	Mgh.	Krauss
		F5	21MAY2014	Gilch	Krauss
		F6	30OCT2014	Ho.	Krauss

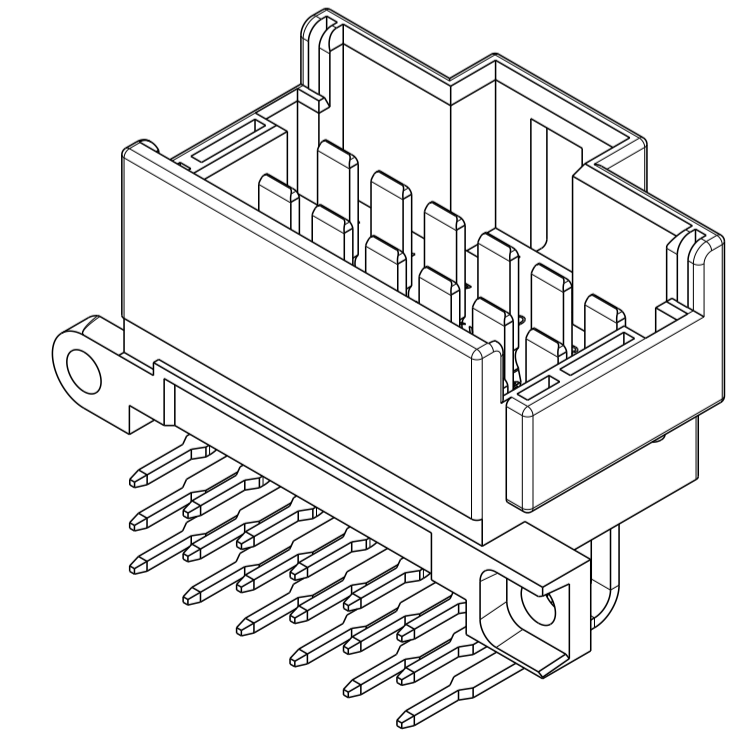


- NOTES
Bemerkungen
- 1 ACTIVE COMPANY-LOGO, PART NUMBER HOUSING
Aktuelles Firmenlogo und Gehäuse-Teilnr.
 - 2 PRODUCTION DATE HOUSING
Produktionsdatum Gehäuse
 - 3 MOULD REVISION STATUS
Anderungsstand Spritzwerkzeuge
 - 4 MATERIAL MARKING IN ACC. TO VDA 260
Werkstoffkennzeichnung nach
 - 5 MOULD CAVITY MARKING
Nestmarkierung
 - 6 CAVITY MARKING
Kammerbezeichnung
 - 7 CHECK WITH GAUGE NO. 90-244742 (SOLDER TABS SIDE_DIM'S NOT IN GENERAL TOLERANCES)
Pruefung mit Stecklehre 90-244742 (Loetseite, Masse unterliegen nicht der Allgemeintoleranz)
 - 8 REFERENCE PLANE A RESULTS FROM AVERAGE OF TAB POSITIONS OF MIDDLE ROW AT THE LEVEL OF REFERENCE PLANE C
Bezugsebene A gemittelt aus Positionen der Tabs der mittleren Reihe auf Niveau der Bezugsebene C
 - 9 LINEAR INCREASING FROM Ø0.2 AT THE LEVEL OF REFERENCE PLANE C UP TO Ø0.4 AT THE TOP OF TABS
Linear zunehmend von Ø0.2 auf Niveau Bezugsebene C bis auf Ø0.4 an Tabspitzen
 - 10 ALL SYMMETRIC DIMENSIONS $\frac{\square}{\square}$ 0.15
Alle Symmetriemasse
 - 11 SUITABLE MATING CONNECTOR SEE DRAWINGS:
Passende Gegenstecker siehe Zeichnungen:
TE-Nr.: 1355071, 1355073
 - 12 DOMESTIC PACKAGING (GERMANY): PLASTIC TRAY (ANTISTATIC) IN CORRUGATED SHIPPING BOX
Inlands-Verpackung (BRD) : Produkttraeger (antistatisch) in Versandkarton
 - 13 TAB-INTERFACE ON INQUIRY; TE CONNECTIVITY-No.: 114-18230-002
Flachstecker-Ausfuehrung auf Anfrage: TE CONNECTIVITY-Nr.:
 - 14 EXPORT PACKAGING: PLASTIC TRAY (NOT ANTISTATIC) IN CORRUGATED SHIPPING BOX
Export-Verpackung: Produkttraeger (nicht antistatisch) in Versandkarton
 - 15 AVAILABILITY ONLY AFTER RECONSULTING TE CONNECTIVITY
Verfuegbarkeit nur nach Ruecksprache mit TE CONNECTIVITY

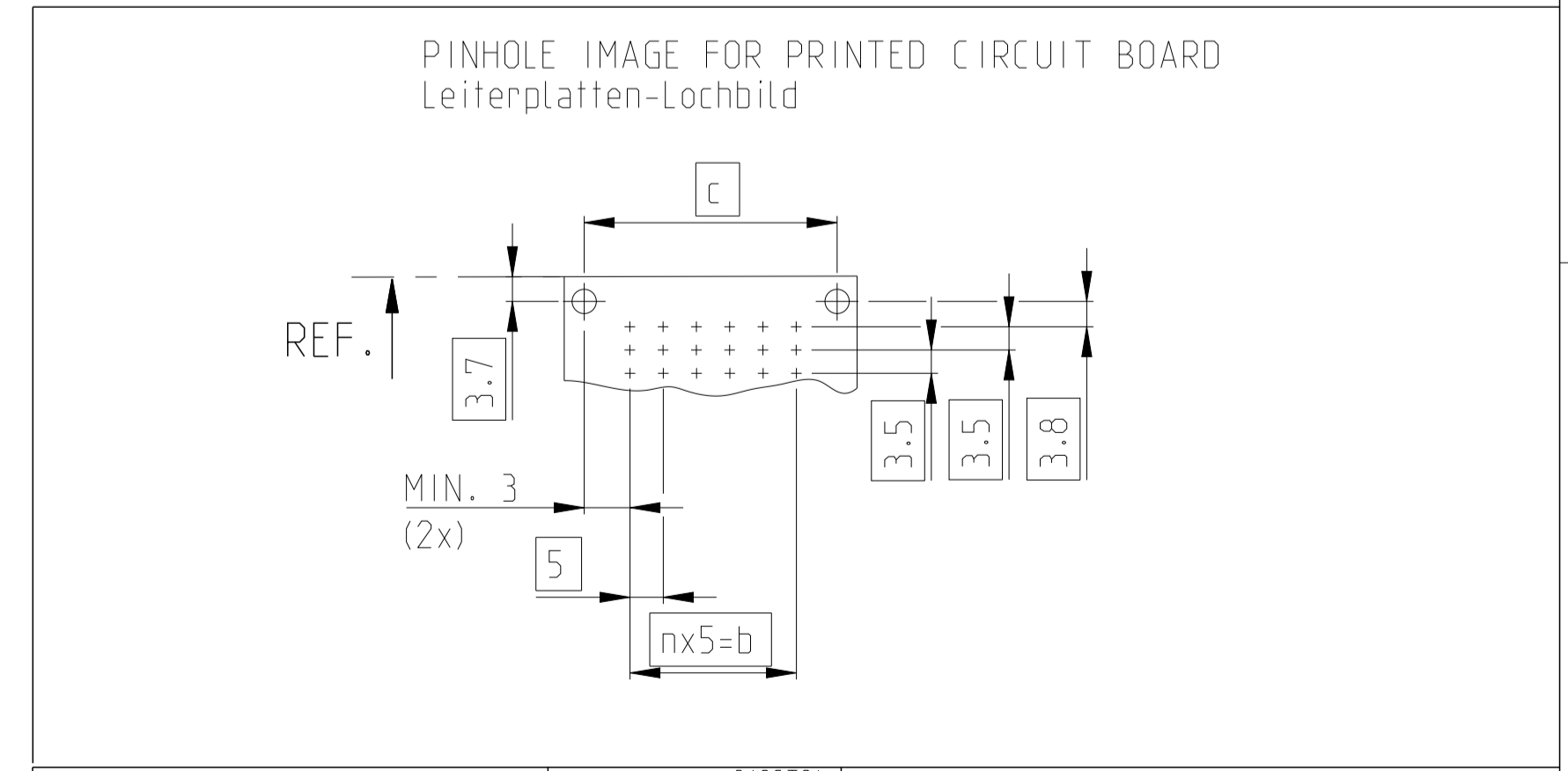
B
CODING
Kodierung
(GROOVES A-C) AS SHOWN
(Nuten A-C) wie gezeichnet



-1 WITH CODING
mit Kodierung **A**
(GROOVES B-C) AS SHOWN
(Nuten B-C) wie gezeichnet



3D-MODEL



THIS DRAWING IS A CONTROLLED DOCUMENT. DIESER ZEICHNUNGSDRUCK IST EIN KONTROLLIERTES DOKUMENT. ANSPRUCH: DIE FÜR DIESE ZEICHNUNG BESTIMMTEN VERFAHREN SIND ZU BEFOLGEN. DIE FÜR DIESE ZEICHNUNG BESTIMMTEN VERFAHREN SIND ZU BEFOLGEN.		DWN Kilitz 260LT94	DATE 260LT94	STE TE Connectivity
DIMENSIONS: MASSENMAßEN (mm)		CHK Häss	APVD Häss	
TOLERANCES UNLESS OTHERWISE SPECIFIED: ALLGEMEINTOLERANZEN		NAME		TAB HEADER, 2.8x0.8, 6-21 POS. Messerleiste, 2.8x0.8, 6-21 pol.
0 PLC ± 0.15 ISO 80/5 2 PLC ± 0.2 3 PLC ± 0.3 4-PLCC ± 0.2		PRODUCT SPEC PRODUKTSPEZ.		
ANGLES/SHARPENED FINISH/REIFEN/ALTE/FAHBE		APPLICATION SPEC VERARBEITUNGSSPEZ.		SIZE A1
MATERIAL		WEIGHT GEWICHT		CAGE CODE DRAWING NO. ZEICHNUNGS-NR. 00779
SEE PARTS LIST		SEE PARTS LIST		RESTRICTED TO NUR FÜR -
		Customer Drawing		SCALE MAßSTAB 2:1
				SHEET BLATT 1 OF 2
				REV F6

POSITIONS Polzahl	n	a±0.2	b	c	d _{-0.2}	e _{-0.25}	f	CODING Kodierung	CAVITY NUMBERING Kammerbezeichnung	ORDER NO. REV. Bestell-Nr.	ORDER NO. REV. Bestell-Nr.	WEIGHT Gewicht	POS.	QTY Stueck	DESCRIPTION Benennung Einzelteil	MATERIAL Werkstoff	SURFACE/Oberflaeche COLOUR/ Farbe
21	6	38.5	30	45	42.5	38.5	36.5	B (GROOVES) Nuten A-C		5-966140-6 A	4-966140-6 A	18.3g	4	7	TAB (43.4mm)	CuSn0.15/0.20	SEL. SILVER PLATED
										3-966140-6 C	6-966140-6 C		3	7	TAB (34.4mm)	CuSn0.15/0.20	SEL. SILVER PLATED
										2-966140-6 C	6-966140-6 C		2	7	TAB (25.4mm)	CuSn0.15/0.20	SEL. SILVER PLATED
										4-966140-6 C	6-966140-6 C		5	1	21 POS. HOUSING	PA66-GF13	NATURAL/natur
										3-966140-6 C	6-966140-6 C		4	7	TAB (43.4mm)	CuSn4	SEL. SILVER PLATED
18	5	33.5	25	40	37.5	33.5	31.5	A (GROOVES B-C) (Nuten B_C)		6-966140-1 C	3-966140-1 C	16.0g	3	7	TAB (34.4mm)	CuSn4	SEL. SILVER PLATED
										2-966140-1 C	6-966140-1 C		2	7	TAB (25.4mm)	CuSn4	SEL. SILVER PLATED
										4-966140-1 C	6-966140-1 C		1	1	18 POS. HOUSING	PA66-GF13	BLACK/schwarz
										3-966140-1 C	6-966140-1 C		4	6	TAB (43.4mm)	CuSn4	SEL. SILVER PLATED
										6-966140-1 C	3-966140-1 C		3	6	TAB (34.4mm)	CuSn4	SEL. SILVER PLATED
15	4	28.5	20	35	32.5	28.5	26.5	A (GROOVES B-C) (Nuten B_C)		6-966140-2 C	3-966140-2 C	13.6g	2	5	TAB (25.4mm)	CuSn4	SEL. SILVER PLATED
										4-966140-2 C	6-966140-2 C		1	1	15 POS. HOUSING	PA66-GF13	BLACK/schwarz
										3-966140-2 C	6-966140-2 C		4	5	TAB (43.4mm)	CuSn4	SEL. SILVER PLATED
										5-966140-2 C	6-966140-2 C		3	5	TAB (34.4mm)	CuSn4	SEL. SILVER PLATED
										6-966140-2 C	3-966140-2 C		2	5	TAB (25.4mm)	CuSn4	SEL. SILVER PLATED
12	3	23.5	15	30	27.5	23.5	21.5	A (GROOVES B-C) (Nuten B_C)		6-966140-3 C	3-966140-3 C	11.2g	4	4	TAB (43.4mm)	CuSn4	SEL. SILVER PLATED
										3-966140-3 C	6-966140-3 C		3	4	TAB (34.4mm)	CuSn4	SEL. SILVER PLATED
										2-966140-3 C	6-966140-3 C		2	4	TAB (25.4mm)	CuSn4	SEL. SILVER PLATED
										5-966140-3 C	6-966140-3 C		5	1	12 POS. HOUSING	PA66-GF13	NATURAL/natur
										4-966140-3 C	6-966140-3 C		4	3	TAB (43.4mm)	CuSn4	SEL. SILVER PLATED
9	2	18.5	10	25	22.5	18.5	16.5	A (GROOVES B-C) (Nuten B_C)		6-966140-4 C	3-966140-4 C	8.9g	3	3	TAB (34.4mm)	CuSn4	SEL. SILVER PLATED
										3-966140-4 C	6-966140-4 C		2	3	TAB (25.4mm)	CuSn4	SEL. SILVER PLATED
										1-966140-4 C	6-966140-4 C		1	1	9 POS. HOUSING	PA66-GF13	BLACK/schwarz
										4-966140-4 C	6-966140-4 C		4	2	TAB (43.4mm)	CuSn4	SEL. SILVER PLATED
										3-966140-4 C	6-966140-4 C		3	2	TAB (34.4mm)	CuSn4	SEL. SILVER PLATED
6	1	13.5	5	20	17.5	13.5	11.5	A (GROOVES B-C) (Nuten B_C)		6-966140-5 C	3-966140-5 C	6.6g	2	2	TAB (25.4mm)	CuSn4	SEL. SILVER PLATED
										1-966140-5 C	6-966140-5 C		1	1	6 POS. HOUSING	PA66-GF13	BLACK/schwarz
										4-966140-5 C	6-966140-5 C		4	2	TAB (43.4mm)	CuSn4	SEL. SILVER PLATED
										3-966140-5 C	6-966140-5 C		3	2	TAB (34.4mm)	CuSn4	SEL. SILVER PLATED
										2-966140-5 C	6-966140-5 C		2	2	TAB (25.4mm)	CuSn4	SEL. SILVER PLATED

POSITIONS Polzahl	n	a±0.2	b	c	d _{-0.2}	e _{-0.25}	f	CODING Kodierung	CAVITY NUMBERING Kammerbezeichnung	ORDER NO. REV. Bestell-Nr.	ORDER NO. REV. Bestell-Nr.	WEIGHT Gewicht	POS.	QTY Stueck	DESCRIPTION Benennung Einzelteil	MATERIAL Werkstoff	SURFACE/Oberflaeche COLOUR/ Farbe
21	6	38.5	30	45	42.5	38.5	36.5	B (GROOVES) Nuten A-C		8-966140-6 A	1-966140-6 A	18.3g	4	7	TAB (43.4mm)	CuSn4	TINNED/verzinkt
										3-966140-6 F	9-966140-6 F		3	7	TAB (34.4mm)	CuSn4	TINNED/verzinkt
										2-966140-6 F	9-966140-6 F		2	7	TAB (25.4mm)	CuSn4	TINNED/verzinkt
										4-966140-6 F	9-966140-6 F		1	1	21 POS. HOUSING	PA66-GF13	NATURAL/natur
										3-966140-6 F	9-966140-6 F		4	7	TAB (43.4mm)	CuSn4	TINNED/verzinkt
18	5	33.5	25	40	37.5	33.5	31.5	A (GROOVES B-C) (Nuten B_C)		9-966140-1 F	6-966140-1 F	16.0g	4	6	TAB (43.4mm)	CuSn4	TINNED/verzinkt
										3-966140-1 F	9-966140-1 F		3	6	TAB (34.4mm)	CuSn4	TINNED/verzinkt
										2-966140-1 F	9-966140-1 F		2	6	TAB (25.4mm)	CuSn4	TINNED/verzinkt
										1-966140-1 F	9-966140-1 F		1	1	18 POS. HOUSING	PA66-GF13	BLACK/schwarz
										4-966140-1 F	9-966140-1 F		4	5	TAB (43.4mm)	CuSn4	TINNED/verzinkt
15	4	28.5	20	35	32.5	28.5	26.5	A (GROOVES B-C) (Nuten B_C)		9-966140-2 F	6-966140-2 F	13.6g	3	5	TAB (34.4mm)	CuSn4	TINNED/verzinkt
										2-966140-2 F	9-966140-2 F		2	5	TAB (25.4mm)	CuSn4	TINNED/verzinkt
										1-966140-2 F	9-966140-2 F		1	1	15 POS. HOUSING	PA66-GF13	BLACK/schwarz
										4-966140-2 F	9-966140-2 F		4	4	TAB (43.4mm)	CuSn4	TINNED/verzinkt
										3-966140-2 F	9-966140-2 F		3	4	TAB (34.4mm)	CuSn4	TINNED/verzinkt
12	3	23.5	15	30	27.5	23.5	21.5	B (GROOVES) Nuten A-C		8-966140-3 A	1-966140-3 A	11.2g	4	4	TAB (43.4mm)	CuSn4	TINNED/verzinkt
										3-966140-3 F	9-966140-3 F		3	4	TAB (34.4mm)	CuSn4	TINNED/verzinkt
										2-966140-3 F	9-966140-3 F		2	4	TAB (25.4mm)	CuSn4	TINNED/verzinkt
										5-966140-3 F	9-966140-3 F		5	1	12 POS. HOUSING	PA66-GF13	NATURAL/natur
										4-966140-3 F	9-966140-3 F		4	4	TAB (43.4mm)	CuSn4	TINNED/verzinkt
9	2	18.5	10	25	22.5	18.5	16.5	A (GROOVES B-C) (Nuten B_C)		9-966140-4 F	6-966140-4 F	8.9g	4	3	TAB (43.4mm)	CuSn4	TINNED/verzinkt
										3-966140-4 F	9-966140-4 F		3	3	TAB (34.4mm)	CuSn4	TINNED/verzinkt
										2-966140-4 F	9-966140-4 F		2	3	TAB (25.4mm)	CuSn4	TINNED/verzinkt
										1-966140-4 F	9-966140-4 F		1	1	9 POS. HOUSING	PA66-GF13	BLACK/schwarz
										4-966140-4 F	9-966140-4 F		4	2	TAB (43.4mm)	CuSn4	TINNED/verzinkt
6	1	13.5	5	20	17.5	13.5	11.5	A (GROOVES B-C) (Nuten B_C)		9-966140-5 F	6-966140-5 F	6.6g	3	2	TAB (34.4mm)	CuSn4	TINNED/verzinkt
										2-966140-5 F	9-966140-5 F		2	2	TAB (25.4mm)	CuSn4	TINNED/verzinkt
										1-966140-5 F	9-966140-5 F		1	1	6 POS. HOUSING	PA66-GF13	BLACK/schwarz
										4-966140-5 F	9-966140-5 F		4	2	TAB (43.4mm)	CuSn4	TINNED/verzinkt
										3-966140-5 F	9-966140-5 F		3	2	TAB (34.4mm)	CuSn4	TINNED/verzinkt

THIS DRAWING IS A CONTROLLED DOCUMENT. DWN: Mahlike, B. 160CT2014
 CHK: Krauss, S. 170CT2014

DIMENSIONS: mm TOLERANCES UNLESS OTHERWISE SPECIFIED:
 0 PLC ±
 1 PLC ±
 2 PLC ±
 3 PLC ±
 4 PLC ±
 ANGLES ±0°

MATERIAL: SEE PARTS LIST FINISH: SEE PARTS LIST

Customer Drawing

STE TE Connectivity

NAME: TAB HEADER, 2.8x0.8, 6-21 POS. Messerleiste, 2.8x0.8, 6-21 pol.

SIZE: A1 CAGE CODE: 00779 DRAWING NO: 966140 RESTRICTED TO: -

SCALE: 2:1 SHEET: 2 OF 2 REV: F6

Mouser Electronics

Authorized Distributor

Click to View Pricing, Inventory, Delivery & Lifecycle Information:

[TE Connectivity:](#)

[9-966140-3](#)