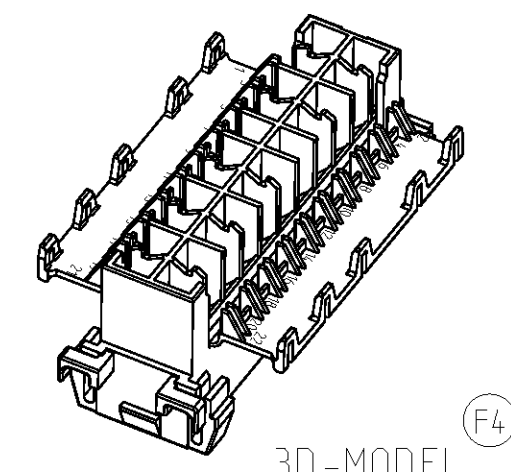
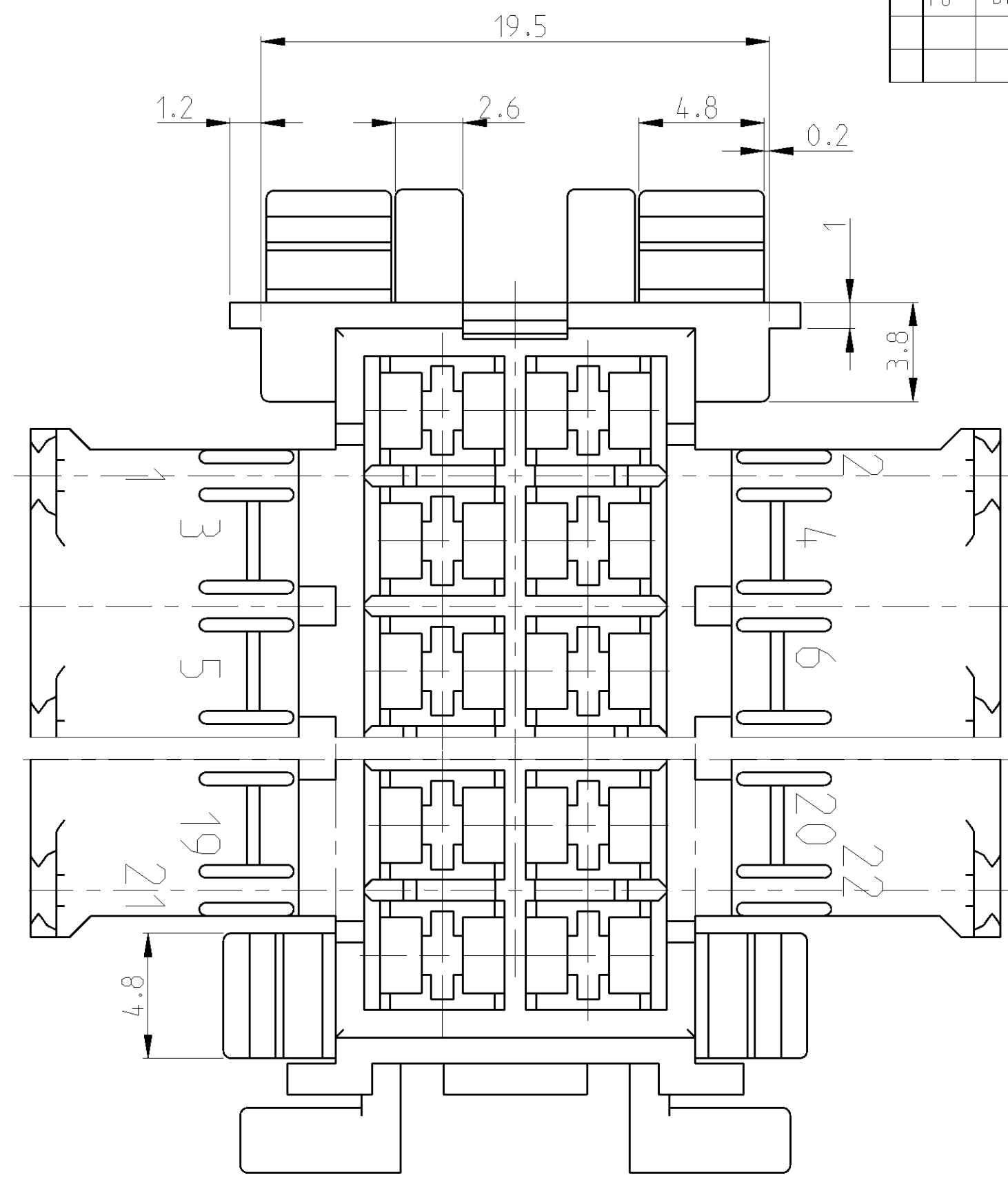
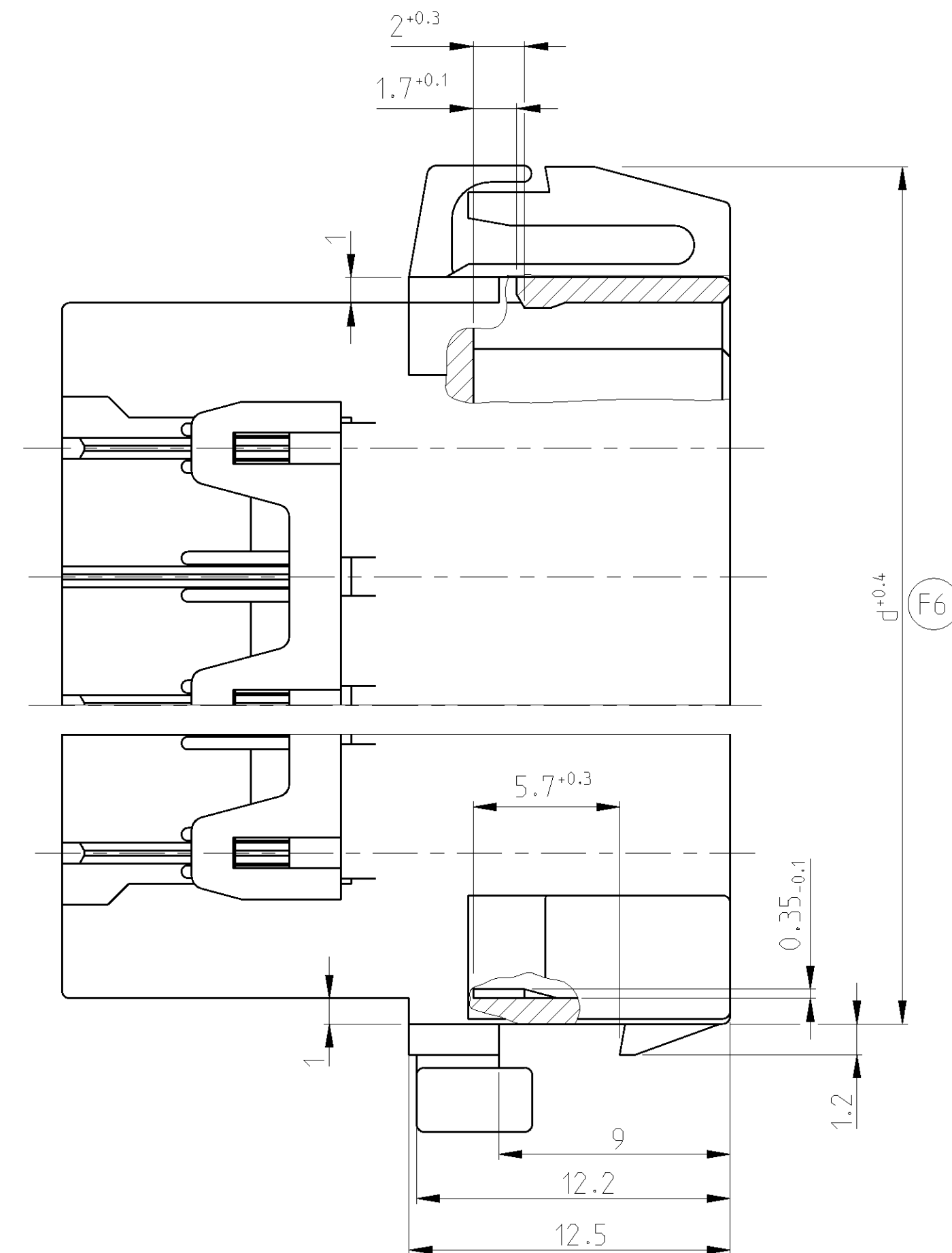
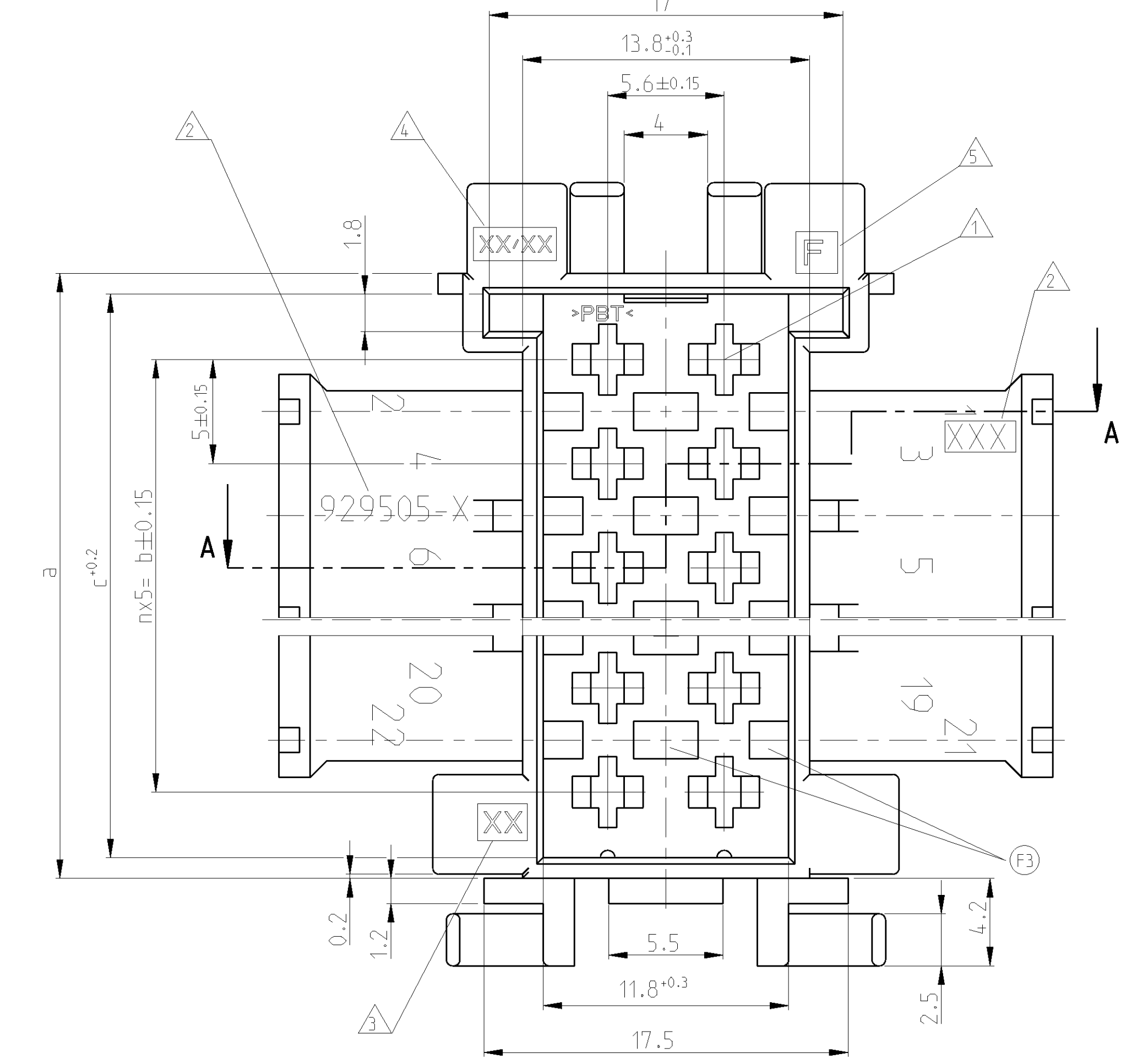
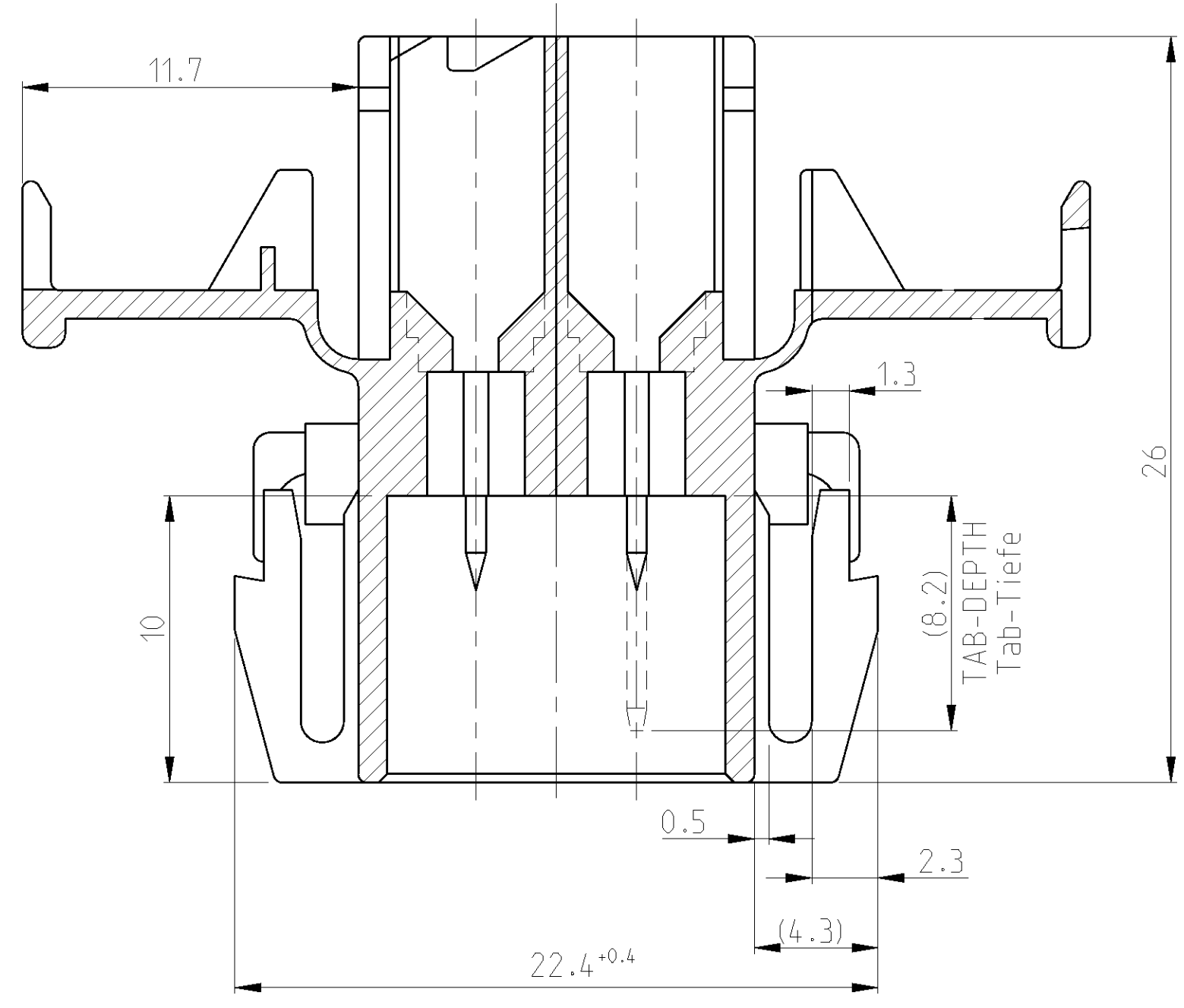


LOC	DIST	REV	DATE	BY	CHK	APPV
A1	-	F5	23MAY2011	RK	HMR	
		F6	23MAY2011	Mah. Krau.		

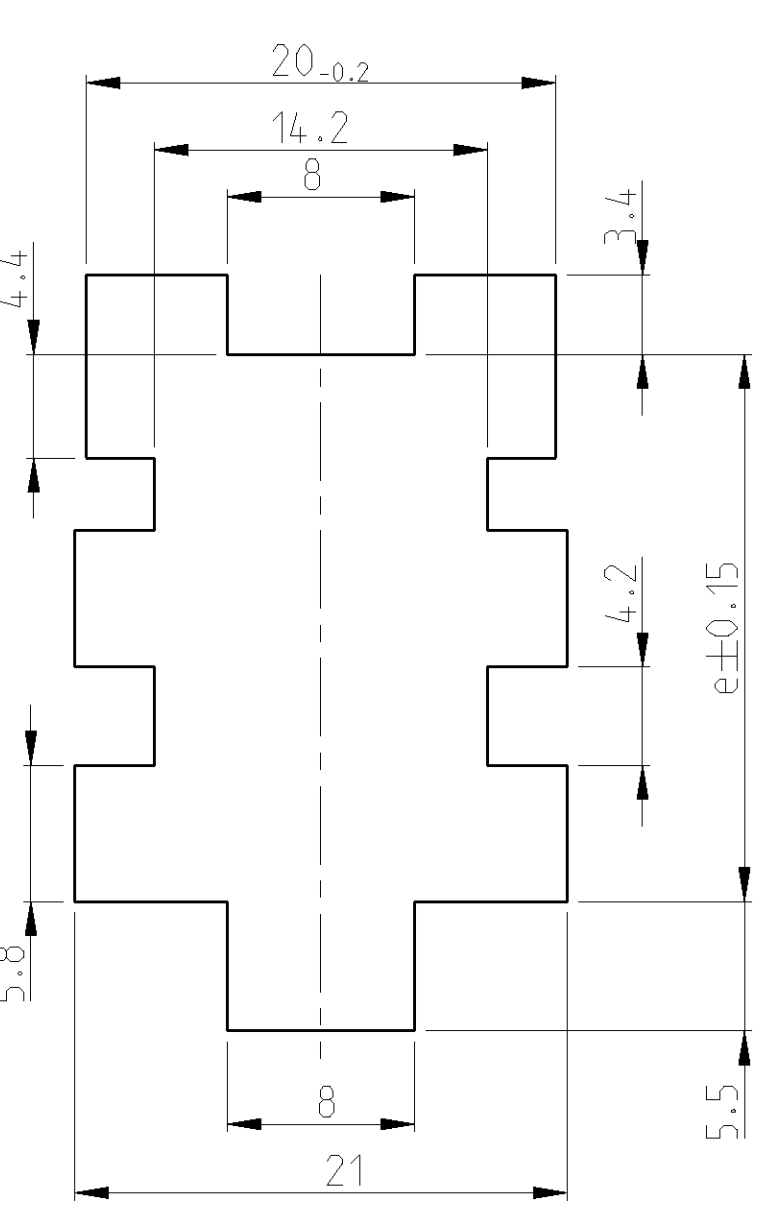


3D-MODEL
 1:1

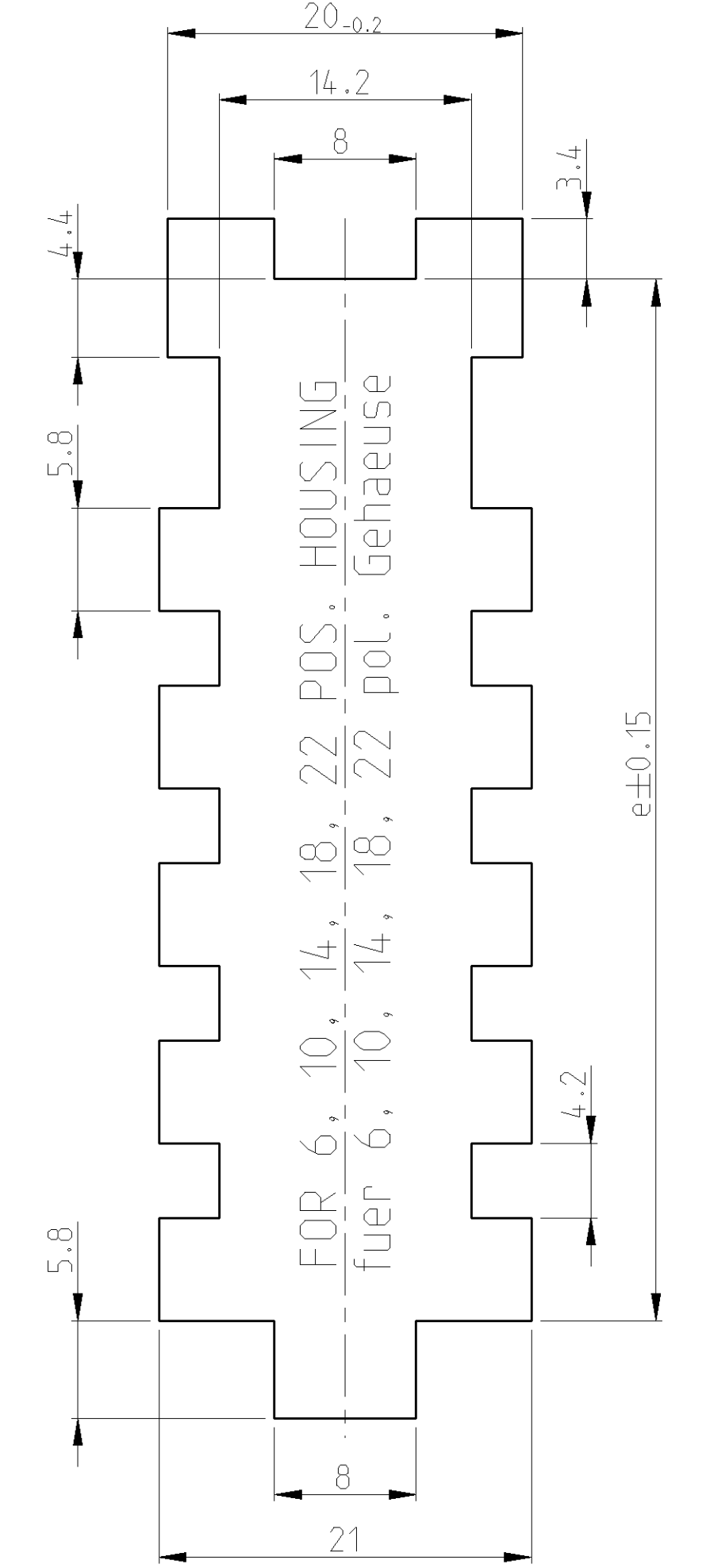


CONTACT CAVITY NUMBERS Kammernummerierung	e	d	c	b	a	n	COLOUR Farbe	TE CONNECTIVITY ORDER-NO TE CONNECTIVITY Bestell-Nr	REV	DESCRIPTION/WEIGHT Benennung/Gewicht
	58.7	62.6	56.3	50	58.3	10	BLACK schwarz	929505-7	F	22POS.TAB-HSG. 22pol. Fst.-Geh 11.3g
							NATURAL natur	1-929505-7	F	
	48.7	52.6	46.3	40	48.3	8	BLACK schwarz	929505-6	F	18POS.TAB-HSG. 18pol. Fst.-Geh 9.6g
							NATURAL natur	1-929505-6	F	
	38.7	42.6	36.3	30	38.3	6	BLACK schwarz	929505-5	F	14POS.TAB-HSG. 14pol. Fst.-Geh 7.9g
							NATURAL natur	1-929505-5	F	
	28.7	32.6	26.3	20	28.3	4	BLACK schwarz	929505-4	F	10POS.TAB-HSG. 10pol. Fst.-Geh 6.2g
							NATURAL natur	1-929505-4	F	
	23.7	27.6	21.3	15	23.3	3	BLACK schwarz	929505-3	F	8POS.TAB-HSG. 8pol. Fst.-Geh 5.4g
							NATURAL natur	1-929505-3	F	
	18.7	22.6	16.3	10	18.3	2	BLACK schwarz	929505-2	F	6POS.TAB-HSG. 6pol. Fst.-Geh 4.5g
							NATURAL natur	1-929505-2	F	
	13.7	17.6	11.3	5	13.3	1	BLACK schwarz	929505-1	F	4POS.TAB-HSG. 4pol. Fst.-Geh. 3.6g
							NATURAL natur	1-929505-1	F	

CUT-OFF (2:1)
 MATERIAL THICKNESS MAX. 1.6MM
 Blechdurchschnitt (2:1)
 Blechdicke max. 1.6mm



FOR 4 AND 8POS. HOUSING
 fuer 4 und 8pol. Gehaeuse



FOR 6, 10, 14, 18, 22 POS. HOUSING
 fuer 6, 10, 14, 18, 22 pol. Gehaeuse

NOTES
 Bemerkungen

CAVITY SUITABLE FOR 2.8mm FF-TAB
 SEE DRAWING:
 Kammer passend fuer 2.8mm FF-Flachstecker
 siehe Zeichnung.

TE CONNECTIVITY: 87-9760-9

MAX. ALLOWED WIRE SIZE 2.50MM FLR
 max. zulaessiger Leitungsquerschnitt 2.5qmm FLR

ACTIVE COMPANY-LOGO AND TE-No.
 Aktuelles Firmenlogo und TE-Nr.

MOULD CAVITY MARKING
 Nestmarkierung

PRODUCTION DATE (MONTH/YEAR)
 Produktionsdatum (Monat/Jahr)

REVISION OF THE MOULD
 Werkzeugaenderungsstand

SUITABLE COUNTERPART:
 PN 929504
 Passendes Gegenstueck
 PN 929504

THIS DRAWING IS A CONTROLLED DOCUMENT. <small>DEUTSCH: DIESES ZEICHNUNGSDOKUMENT IST EIN DURCH UNTERGEORDNETE VERFAHRENSTUFEN ANGELEGTES, ALS EINE TECHNISCHE DOKUMENTATION FÜR DIE HERSTELLUNG DES ANGEZEIGTEN PRODUKTES BESTIMMTES TECHNISCHE DOKUMENT. ES GELT FÜR DIE HERSTELLUNG UND VERARBEITUNG VON PRODUKTEN.</small>		DWN A. Richter	26MAY95		TE Connectivity
DIMENSIONS MASSENHETEN mm		CHK J. Grandzow	09JUN95		NAME 4-22POS. 2.8mm FF TAB-HOUSING 4-22pol. 2.8mm FF Flachstecker-Gehaeuse
TOLERANCES UNLESS OTHERWISE SPECIFIED: <small>ANGABEN UNLESS OTHERWISE SPECIFIED: ALLE DIMENSIONEN IN mm UNLESS SPECIFIED</small>		APVD		SIZE A1	RESTRICTED TO WORK -
MATERIAL PBT		PRODUCT SPEC APPLICATION SPEC VERARBEITUNGSSPEZ.	SCALE 5:1	DRAWING NO. 929505	REV F6
FINISHES/FLÄCHENFARBEN SEE TABLE siehe Tabelle		WEIGHT GEWICHT	SEE TABLE siehe Tabelle	CUSTOMER DRAWING KUNDENZEICHNUNG	SHEET BLATT 1 von 1

Mouser Electronics

Authorized Distributor

Click to View Pricing, Inventory, Delivery & Lifecycle Information:

[TE Connectivity:](#)

[929505-3](#)