

4

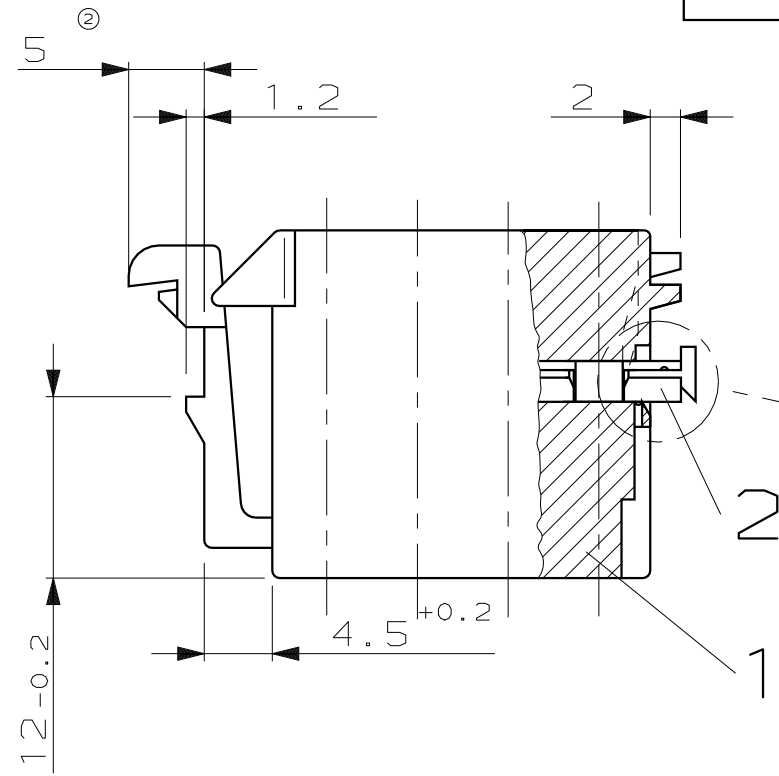
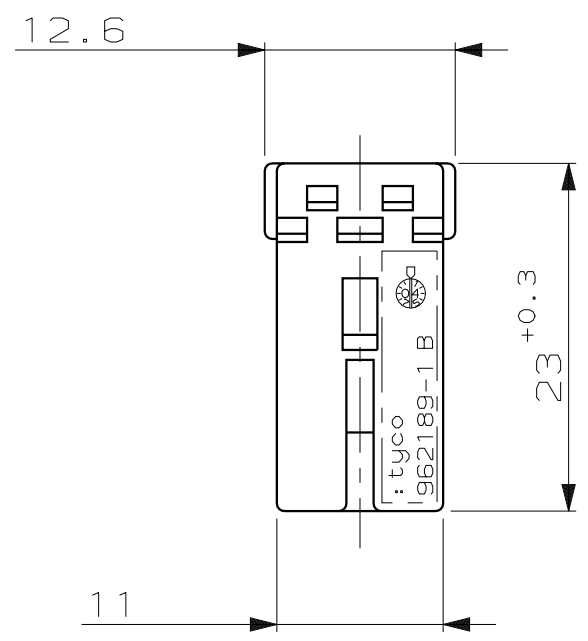
3

2

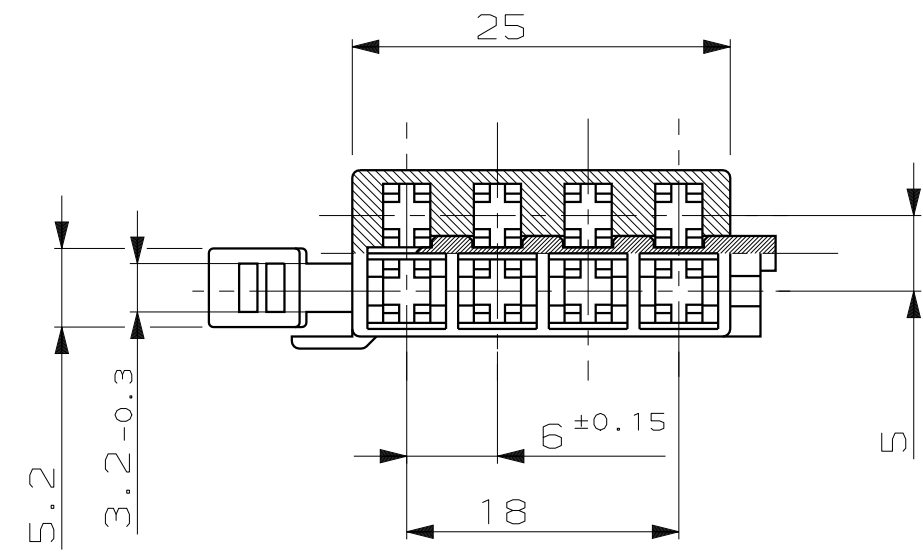
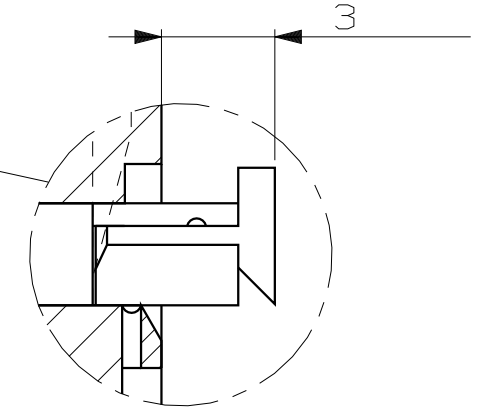
1

THIS DRAWING IS UNPUBLISHED.
 VERTRÄULICHE UNVERÖFFENTLICHTE ZEICHNUNG
 © COPYRIGHT 1989 BY AMP INCORPORATED. ALL RIGHTS RESERVED.
 FREI FUER VERÖFFENTLICHUNG
 ,19-.
 MATED WITH:
 PASSEND ZU: -

REVISIONS ÄNDERUNGEN		DATE	NAME
Index	DESCRIPTION BESCHREIBUNG		
1	Gehäusefarbe geändert	04.10.89	SzeLag -
2	Maß verlegt	20.08.92	SzeLag
A2	Revision und Zeichnungsrahmen aktualisiert	14.NOV.00	Stredak
B	Tyco Logo, Datumsuhr	24.02.06	Lan



Maßstab/SCALE 5:1



THIS DRAWING IS A CONTROLLED DOCUMENT FOR AMP INCORPORATED. IT IS SUBJECT TO CHANGE AND THE CONTROLLING ENGINEERING ORGANIZATION SHOULD BE CONTACTED FOR THE LATEST REVISION. DIESES ZEICHNUNGSDOKUMENT WIRD DURCH AMP INCORPORATED KONTROLLIERT. ÄNDERUNGEN, DIE DEM TECHNISCHEN FORTSCHRITT DIENEN, SIND VORBEHALTEN. DEN JEWEILS LETZTGEÜLTIGEN ÄNDERUNGSSTAND ERFAHREN SIE AUF ANFRAGE.		DWN B.KIRSCH 14.NOV.1989		AMP tyco Electronics AMP GmbH D - 64625 Bensheim	
DIMENSIONS: DIMENSIONEN: mm		TOLERANCES UNLESS OTHERWISE SPECIFIED: ALLGEMEINTOLERANZEN		NAME ZUSAMMENSTELLUNG	
		n. ISO 8015 n. ISO 2768 - mH -E n. DIN 16901 - 140 0 PLC ±0.2 1 PLC ±0.2 2 PLC ± 3 PLC ±-		PRODUCT SPEC PRODUKTSPEZ. 8 POS. JUNIOR-TIMER GEHÄUSE	
MATERIAL -		ANGLES /WINKEL ±- FINISH /OBERFLÄCHE/FARBE -		APPLICATION SPEC VERARBEITUNGSSPEZ. -	
		WEIGHT GEWICHT -		SIZE A3	
		CUSTOMER DRAWING /KUNDENZEICHNUNG		CAGE CODE 00779	
		MASSSTAB 2:1		DRAWING NO ZEICHNUNGS-NR. C-963120	
		RESTRICTED TO NUR FUER -		BLATT 1 OF 1 REV B	

Mouser Electronics

Authorized Distributor

Click to View Pricing, Inventory, Delivery & Lifecycle Information:

[TE Connectivity:](#)

[963120-1](#)