

THIS DRAWING IS UNPUBLISHED.
VERTRAULICHE UNVERÖFFENTLICHTE ZEICHNUNG

RELEASED FOR PUBLICATION
FREI FUER VERÖFFENTLICHUNG
1997

MATED WITH:
PASSEND ZU:
Bg1

LOC
AI

DIST
-

REVISIONS
ÄNDERUNGEN

© COPYRIGHT 1997

BY AMP INCORPORATED.

ALL RIGHTS RESERVED.
ALLE RECHTE VORBEHALTEN

P LTR

DESCRIPTION
BESCHREIBUNG

DATE

DWN

APVD

PROJEKT NR.:

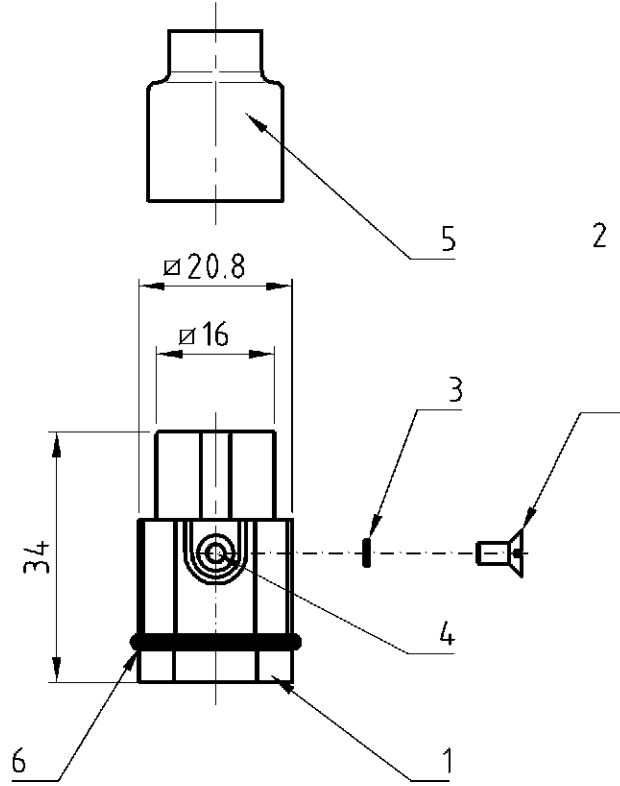
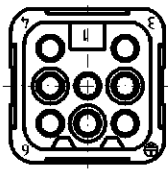
A4

DRAWING REWORKED ECR-003409

10.02.06

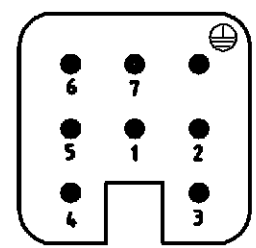
GW

ST



Kontaktanordnung
Contact arrangement

Ansicht Anschlußseite
view from termination side



Notes,

- Material: insert, PC
UL-File Nr.: E101788(R)
- Sealing: Neoprene

Bemerkungen,

- Material: Einsatz: PC
UL-File Nr.: E101788(R)
- Dichtung: Neoprene

SUPERSEDED
by 2-1103102-3

QTY	DESCRIPTION / BENENNUNG	MATERIAL	COLOR / FARBE	ITEM NO. POS.	REMARKS / BEMERKUNGEN
1	Montageanweisung			7	separat in Poly-Beutel
1	Profildichtung	Neoprene	schwarz	6	
1	Isolierhülle	Neoprene	schwarz	5	separat in Poly-Beutel
1	Gewindeinsatz M3x5.5	Messing	blank	4	
1	Fächerscheibe V3.2	V2A	blank	3	separat in Poly-Beutel
1	Senkschraube M3x6	V2A	blank	2	separat in Poly-Beutel
1	Stifteinsatz HN.D.7	Lexan	dunkelgrau	1	-

0-1	2-3	DESCRIPTION / BENENNUNG	MATERIAL	COLOR / FARBE	ITEM NO. POS.	REMARKS / BEMERKUNGEN
HN.D.7.Sti.C-SO		DIMENSIONS: DIMENSIONEN: mm		TOLERANCES UNLESS OTHERWISE SPECIFIED: ALL GEMEINTOLERANZEN		<p>DWN Schneider 09.11.00</p> <p>CHK Schweiger 09.11.00</p> <p>APVD -</p> <p>PRODUCT SPEC PRODUKTSPEZ.</p> <p>APPLICATION SPEC VERARBEITUNGSSPEZ.</p> <p>WEIGHT GEWICHT -</p> <p>CUSTOMER DRAWING /KUNDENZEICHNUNG</p>
HN.D.7.Sti.C/250V				<p>0 PLC #</p> <p>1 PLC #</p> <p>2 PLC #</p> <p>3 PLC #</p> <p>ANGLES /WINKEL #</p> <p>FINISH /OBERFLAECHE/FARBE</p>		
		MATERIAL		FINISH /OBERFLAECHE/FARBE		<p>NAME</p> <p>Male insert</p> <p>Stifteinsatz HN.D.7.Sti.C/250V</p> <p>SIZE A3</p> <p>CAGE CODE 00779</p> <p>DRAWING NO ZEICHNUNGS-NR. C-1103100</p> <p>RESTRICTED TO NUR FUER</p>
				<p>MASSSTAB 1:1</p> <p>BLATT 1</p> <p>DF VON 1</p> <p>REV A4</p>		<p>HTS Elektrotechnik</p> <p>53819 Neunkirchen, Germany</p>

Mouser Electronics

Authorized Distributor

Click to View Pricing, Inventory, Delivery & Lifecycle Information:

[TE Connectivity:](#)

[2-1103100-3](#)