

THIS DRAWING IS UNPUBLISHED.
 VERTRAULICHE UNVERÖFFENTLICHTE ZEICHNUNG
 RELEASED FOR PUBLICATION
 FREI FUER VERÖFFENTLICHUNG
 ,1997
 BY AMP INCORPORATED. ALL RIGHTS RESERVED.
 ALLE RECHTE VORBEHALTEN

MATED WITH:
 PASSEND ZU:
 Bg1

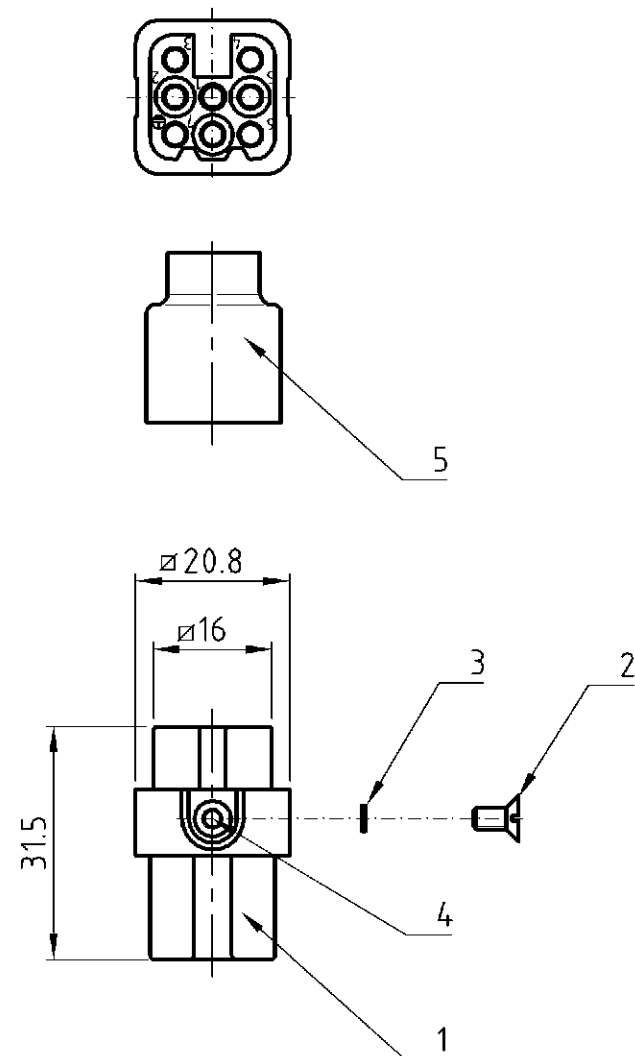
LOC	DIST	REVISIONS		
AI	-	DESCRIPTION	DATE	DWN
		BESCHREIBUNG		APVD
PROJEKT NR.:		A4	DRAWING REWORKED ECR-05-003409	10.02.06
				GW ST

D

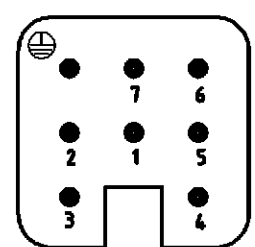
C

B

A



Kontaktanordnung
 Contact arrangement



Ansicht Anschlußseite
 view from termination side

Notes,

⚠ Material: insert, PC
 UL-File Nr.: E101788(R)

Bemerkungen,

⚠ Material: Einsatz: PC
 UL-File Nr.: E101788(R)

SUPERSEDED
 by 2-1103103-3

QTY	DESCRIPTION / BENENNUNG	MATERIAL	COLOR / FARBE	ITEM NO. POS.	REMARKS / BEMERKUNGEN
1	Montageanweisung			6	separat in Poly-Beutel
1	Isolierhülle	Neoprene	schwarz	5	separat in Poly-Beutel
1	Gewindeinsatz M3x5.5	Messing	blank	4	
1	Fächerscheibe V3.2	V2A	blank	3	separat in Poly-Beutel
1	Senkschraube M3x6	V2A	blank	2	separat in Poly-Beutel
1	Buchseinsatz HN.D7	Lexan	dunkelgrau	1	

0-1		2-3		DESCRIPTION / BENENNUNG		MATERIAL	COLOR / FARBE	ITEM NO. POS.	REMARKS / BEMERKUNGEN		
HN.D.7.Bu.C-S0		HN.D.7.Bu.C/250V		ORDERING TEXT / BESTELLETEXT		<small>THIS DRAWING IS A CONTROLLED DOCUMENT FOR AMP INCORPORATED. IT IS SUBJECT TO CHANGE AND THE CONTROLLING ENGINEERING ORGANIZATION SHOULD BE CONTACTED FOR THE LATEST REVISION. DIESES ZEICHNUNGSDOKUMENT WIRD DURCH AMP INCORPORATED KONTROLLIERT. ÄNDERUNGEN, DIE DEM TECHNISCHEN FORTSCHRITT DIENEN, SIND VORBEHALTEN. DEN JEWELTS LETZTQUELTIGEN ÄNDERUNGSSTAND ERFÄHREN SIE AUF ANFRAGE.</small>		DWN	Schneider	09.11.00	
						CHK	Schweiger	09.11.00			
APVD		PRODUCT SPEC		PRODUKTSPEZ.		APPLICATION SPEC		VERARBEITUNGSSPEZ.		NAME	
										AMP	
WEIGHT		GEWICHT		CUSTOMER DRAWING		/KUNDENZEICHNUNG		DRAWING NO		ZEICHNUNGS-NR.	
								A3		C-1103101	
MASSSTAB		1:1		BLATT		1		DF		VON 1	
REV		A4									

Mouser Electronics

Authorized Distributor

Click to View Pricing, Inventory, Delivery & Lifecycle Information:

[TE Connectivity:](#)

[2-1103101-3](#)