

ПАСПОРТ ИЗДЕЛИЯ

Светильник светодиодный влагозащищенный

БЕТА2



Пожалуйста, ознакомьтесь с данным руководством
перед началом эксплуатации изделия.

Настоящий паспорт, совмещенный с руководством по эксплуатации и монтажу, предназначен для правильного и безопасного применения светодиодного светильника.

В данном руководстве приведены основные технические характеристики светильника, сведения о порядке подготовки к работе, требования к монтажу и эксплуатации, а также правила безопасности, транспортировки и хранения.

Эксплуатация и монтаж изделия должны проводиться квалифицированным персоналом, ознакомленным с настоящим руководством.

1. Назначение и область применения

1.1. Светодиодный влагозащищенный светильник «Бета» (далее светильник) выпускается со степенями защиты IP40/54. Закрытый корпус светильника позволяет устанавливать светильник в помещениях с умеренной концентрацией пыли и влаги, автомойках и уличных навесах. Светильник предназначен для общего внутреннего освещения складских, производственных, торговых и промышленных помещений. Является заменой светильника с лампами ЛВО и ЛПО.

1.2. В качестве крепления светодиодного светильника в стандартной комплектации используется пластиковая скоба. Трос в комплектацию светильника не входит и поставляется отдельно по желанию заказчика. Рекомендуемая высота установки светильника от 3 до 5 метров.

2. Технические характеристики

Таблица 1. Технические характеристики светодиодного влагозащищенного светильника «Бета».

Характеристики	Бета2-17	Бета2-35	Бета2-50
Потребляемая мощность, Вт*	17	35	50
Световой поток, лм*	1 900	3 800	5 450
Цветовая температура, К (+250)	3 000 / 4 000 / 5 000		
Индекс цветопередачи, CRI	>80		
Тип КСС	Косинусная (Д)		
Срок службы светодиодов, часы	50 000		
Гарантийный срок, мес.	36		
Срок службы светильника, часы	50 000		
Номинальное напряжение питающей сети, В	~ 220		
Допустимое напряжение питающей сети, В	~ 130-260	~ 176-264	
Частота питания, Гц	50	47-63	
Коэффициент мощности, не менее	0,93	0,95	
Пульсация светового потока, %	<10	<=1	
Класс защиты от поражения электрическим током	1		
Способ установки светильника	Накладной / подвесной		
Материал корпуса / рассеивателя	Поликарбонат		
Тип рассеивателя	Матовый / Прозрачный		
Климатическое исполнение и категория размещения по ГОСТ15150-69	У2		
Температурный режим работы, С°	от -10 до +40		
Степень защиты	IP65		
Масса светильника, кг	0,5	1,1	1,6
Размеры светильника LxVxH, мм	505x76x76	1010x76x76	1510x76x76

*Световой поток указан с учетом воздействия рассеивающего элемента. Отклонение значений светового потока и мощности относительно указанных может составлять – ±10%.

НЕ ДИММИРУЕТСЯ!

Запрещено использование регуляторов яркости света.

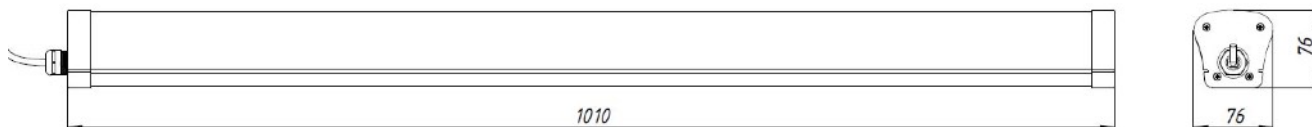


Рис. 1. Габаритные размеры светильника (указано для Бета2-50xxx)

3. Подготовка и порядок работ

3.1. Извлечь светильник из упаковки. Проверить внешний вид и комплектность, отсутствие механических повреждений.

3.2. Во избежание нарушения тепловых режимов эксплуатации рекомендуется следить за чистотой поверхностей корпуса, и производить их очистку по необходимости.

3.3. В случае необходимости светильник следует протереть сухой или слегка влажной тканью. Не допускается применение растворителей, агрессивных моющих и абразивных средств. Не допускается протирать включенный светильник.

3.4. При эксплуатации в условиях естественной конвекции необходимо соблюдать расстояния до корпуса светильника от окружающих предметов не менее 250 мм.

3.5. Установить и закрепить светильник любым способом, предусмотренным конструкцией.

3.6. Подключить питающий кабель согласно «Схемы подключения» - Рис. 2.

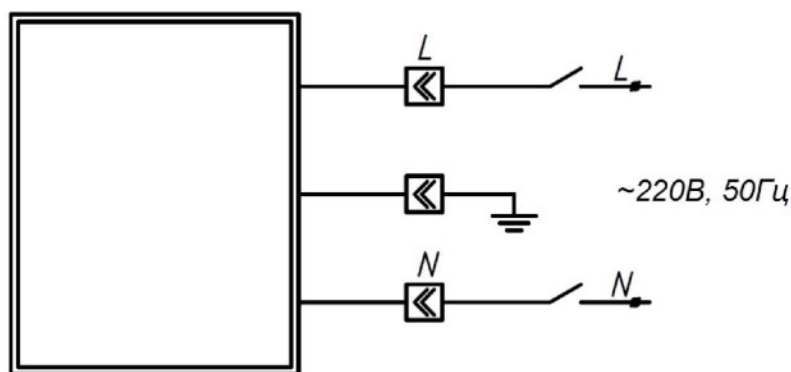


Рис. 2. Схема подключения

После проведения всех вышеуказанных действий согласно настоящей инструкции, светильник готов к эксплуатации.

ВНИМАНИЕ: Монтаж, демонтаж и обслуживание светильника производить при отключенном электропитании светильника. Нарушение правил установки угрожает безопасной эксплуатации изделия и влечёт утрату гарантийных обязательств.

4. Комплект поставки

- Светодиодный светильник 1 шт. (в заводской упаковке может быть 6 шт)
- Упаковочная коробка 1 шт.
- Паспорт 1 шт.

5. Требования безопасности

Светильник выполнен и относится к I классу защиты от поражения электрическим током по ГОСТ Р МЭК 60598-1-2011 и ГОСТ 12.2.007.0-75, светильник должен быть надежно заземлен.

Во избежание несчастных случаев, категорически **ЗАПРЕЩАЕТСЯ:**

- включать светильник в разобранном виде;
- эксплуатировать светильник, имеющий механические повреждения;
- эксплуатировать светильник с поврежденной изоляцией проводов и мест электрических соединений;
- производить монтаж, демонтаж и обслуживание светильника при включенном электропитании;
- разбирать и ремонтировать светильник.

6. Техническое обслуживание

Все работы, связанные с подключением и монтажом, должны производиться специалистами. При эксплуатации светильника следует соблюдать «Правила технической эксплуатации электроустановок потребителей», «Правила техники безопасности при эксплуатации электроустановок потребителей» и требования, установленные ГОСТ 12.2.007.0-75.

7. Транспортировка и хранение

Изделие транспортировать и хранить в штатной заводской упаковке при условии защиты от механических повреждений, воздействия атмосферных осадков и агрессивных сред. Не нуждается в специальной утилизации.

8. Гарантийные обязательства

8.1. Гарантийный срок эксплуатации светильника составляет 36 месяцев со дня продажи, но не более 39 месяцев с даты производства, указанной на изделии.

8.2. Гарантийные обязательства выполняются только при условии соблюдения правил установки и эксплуатации изделия. Гарантийные обязательства не выполняются производителем при:

- наличие механических, термических повреждений светильника и его составляющих;
- наличие следов самостоятельного вскрытия светильника и/или нарушения защитной маркировки;
- поломках, вызванных неправильным подключением светильника, перенапряжением в электросети, стихийными бедствиями.
- наличие несогласованных с производителем изменений конструкции;
- наличие повреждения из-за неправильных условий транспортировки и хранения.

При обнаружении вышеописанных нарушений ремонт производится на платной основе по действующим на момент обращения к производителю расценкам.

ВНИМАНИЕ: По вопросам сервисного обслуживания изделий следует обращаться по месту их приобретения.

9. Свидетельство о приемке

Светодиодный светильник изготовлен и принят в соответствии с ТУ 3461-001-03884074-2018 и признан годным для эксплуатации.

Артикул _____

Серийный номер _____

Дата изготовления _____

Отметка о приемке ОТК _____

Изготовитель: ООО «Волгапросвет»
400067, г. Волгоград, ул. им. Никитина, д. 2,

Адрес производства: 400059, г. Волгоград,
ул. Никитина, дом 2.

Тел.: +7 (8442) 43-20-34
www.volgaprosvet.ru

Изделие разработано и произведено в России.
Все права защищены законодательством РФ.