

# ПАСПОРТ ИЗДЕЛИЯ

и руководство по эксплуатации

Светильник светодиодный

Серия **ДЕЛЬТА**

Модель **ВПС-Д-1**



Пожалуйста, ознакомьтесь с данным руководством  
перед началом эксплуатации изделия.

Настоящий паспорт, совмещенный с руководством по эксплуатации и монтажу, предназначен для правильного и безопасного применения светодиодного светильника.

В данном руководстве приведены основные технические характеристики светильника, сведения о порядке подготовки к работе, требования к монтажу и эксплуатации, а также правила безопасности, транспортировки и хранения.

Эксплуатация и монтаж изделия должны проводиться квалифицированным персоналом, ознакомленным с настоящим руководством.

## 1. Назначение и область применения

1.1. Светодиодный уличный светильник серии Дельта предназначен для освещения дорог и автомагистралей классов А, Б и В, улиц, площадей, скверов, дворовых территорий, открытых пространств производственного и складского назначения. Рекомендуемая высота установки от 6 до 15 метров. Светильник служит прямой заменой ламп ДНаТ 150, 250, 400 и ДРЛ 250, 400, 700. В светильниках применяются высококачественные компоненты: высокоэффективные светодиоды (до 180лм/Вт), блок питания с защитами от 380В, грозы, импульсов до 4кВ (от 50Вт), корпус литой из анодированного алюминия, защитное стекло, линзы из поликарбоната с УФ защитой.

1.2. Светильник устанавливается на опоры с Г-образными кронштейнами под углом 0...30° к горизонту. Наружный диаметр трубы кронштейна не более 60 мм. Светильник имеет регулировку по углу наклона.

## 2. Технические характеристики

Таблица 1. Технические характеристики светодиодного светильника серии Дельта модель ВПС-Д-1

Характеристика	ВПС-Д-1 -120xxx	ВПС-Д-1 -150xxx	ВПС-Д-1 -200xxx	ВПС-Д-1 -250xxx
Потребляемая мощность, Вт*	120	150	200	250
Световой поток, лм*	16 500	21 000	28 000	34 000
Цветовая температура, К**	4 000, 5 000 (3000 опция)			
Индекс цветопередачи, CRI	>70 (>80 опция)			
Тип КСС	Широкая боковая			
Производитель светодиодов	OSRAM OS / Refond			
Срок службы светодиодов, часы	100 000			
Гарантийный срок, мес.	60			
Срок службы светильника, часы	100 000			
Номинальное напряжение питающей сети, В	~ 220			
Допустимое напряжение питающей сети, В	~ 176-264			
Частота питания, Гц	50-60			
Кэффициент мощности, не менее	0,95			
Класс защиты от поражения электрическим током	1			
Способ установки светильника	Консольный на трубу Ø не более 60мм			
Материал корпуса	Литой алюминий			
Температурный режим работы, С°	от -40 до +40			
Климатическое исполнение и категория размещения по ГОСТ15150-69	УХЛ1			
Степень защиты	IP66			
Масса светильника, кг	6,3	6,5	8,5	8,7
Размеры LxВxН, мм	741x300x113		800x347x115	

\*Световой поток указан с учетом воздействия рассеивающего элемента. Отклонение значений светового потока и мощности относительно указанных данных может составлять – ±10%.

\*\*Цветовая температура, интегрированная с допуском ±250К

**НЕ ДИММИРУЕТСЯ в стандартном исполнении!**  
**Запрещено использование регуляторов яркости света.**

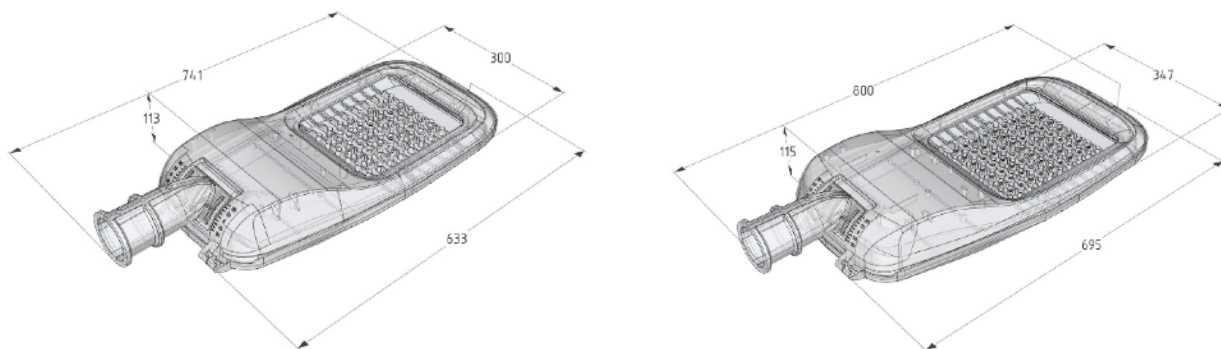


Рис. 1. Габаритные размеры светильника 120/150Вт и 200/250Вт

### 3. Подготовка и порядок работ

- 3.1. Извлечь светильник из упаковки. Проверить внешний вид и комплектность, отсутствие механических повреждений.
- 3.2. Ослабить фиксирующие болты на креплении.
- 3.3. Установить светильник на монтируемую опору.
- 3.4. Открыть верхнюю крышку светильника, освободив крепление
- 3.5. Подключить питающий кабель согласно «Схемы подключения» - Рис. 2

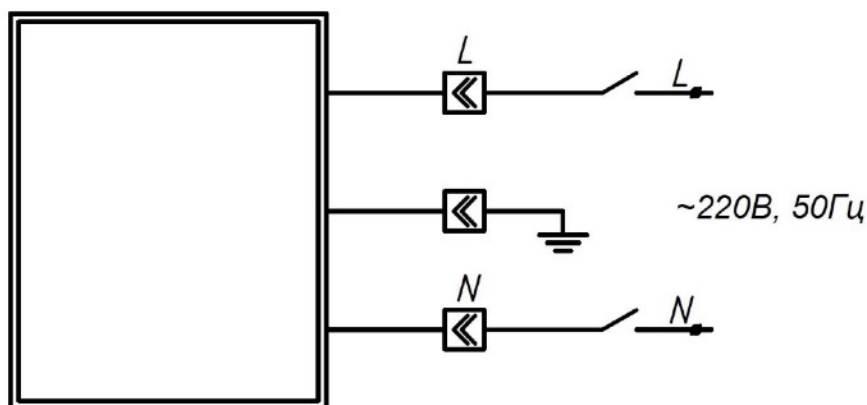


Рис. 2. Схема подключения

- 3.6. Закрывать верхнюю крышку светильника, защелкнув крепление

После проведения всех вышеуказанных действий согласно настоящей инструкции, светильник готов к эксплуатации.

**ВНИМАНИЕ:** Нарушение правил установки угрожает безопасной эксплуатации изделия и влечёт утрату гарантийных обязательств.

### 4. Комплект поставки

- Светодиодный светильник 2 шт.
- Упаковочная коробка 1 шт.
- Паспорт 1 шт.

### 5. Требования безопасности

Светильник выполнен и относится к I классу защиты от поражения электрическим током по ГОСТ Р МЭК 60598-1-2011 и ГОСТ 12.2.007.0-75, светильник должен быть надежно заземлен.

Во избежание несчастных случаев, категорически **ЗАПРЕЩАЕТСЯ**:

- включать светильник в разобранном виде;
- эксплуатировать светильник, имеющий механические повреждения;
- эксплуатировать светильник с поврежденной изоляцией проводов и мест электрических соединений;
- производить монтаж, демонтаж и обслуживание светильника при включенном электропитании;
- разбирать и ремонтировать светильник.

## 6. Техническое обслуживание

Все работы, связанные с подключением и монтажом, должны производиться специалистами. При эксплуатации светильника следует соблюдать «Правила технической эксплуатации электроустановок потребителей», «Правила техники безопасности при эксплуатации электроустановок потребителей» и требования, установленные ГОСТ 12.2.007.0-75.

## 7. Транспортировка и хранение

Изделие транспортировать и хранить в штатной заводской упаковке при условии защиты от механических повреждений, воздействия атмосферных осадков и агрессивных сред. Не нуждается в специальной утилизации.

## 8. Гарантийные обязательства

8.1. Гарантийный срок эксплуатации светильника составляет 60 месяцев со дня продажи, но не более 63 месяцев с даты производства, указанной на изделии.

8.2. Гарантийные обязательства выполняются только при условии соблюдения правил установки и эксплуатации изделия. Гарантийные обязательства не выполняются производителем при:

- наличие механических, термических повреждений светильника и его составляющих;
- наличие следов самостоятельного вскрытия светильника и/или нарушения защитной маркировки;
- поломках, вызванных неправильным подключением светильника, перенапряжением в электросети, стихийными бедствиями.

При обнаружении вышеописанных нарушений ремонт производится на платной основе по действующим на момент обращения к производителю расценкам.

**ВНИМАНИЕ:** По вопросам сервисного обслуживания изделий следует обращаться по месту их приобретения.

## 9. Свидетельство о приемке

Светодиодный светильник изготовлен и принят в соответствии с ТУ 27.40.39-001-03884074-2022 и признан годным для эксплуатации.

Артикул **ВПС-Д-1-** \_\_\_\_\_

Серийный номер \_\_\_\_\_

Дата изготовления \_\_\_\_\_

Отметка о приемке ОТК \_\_\_\_\_

**Изготовитель:** ООО «Волгапросвет»  
400059, г. Волгоград, ул. Никитина, д. 2, литер Н,  
помещение 2

**Адрес производства:** 400059, г. Волгоград,  
ул. Никитина, дом 2, литер Н, помещение 2

Тел.: +7 (937) 723-97-66  
www.volgaprosvet.ru

Изделие разработано и произведено в России.  
Все права защищены законодательством РФ.