















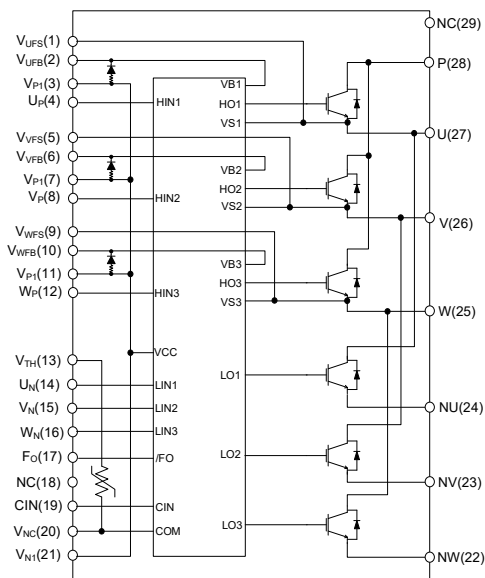




# 智能功率模块-大功率

## 实现高性能大功率变频解决方案

将低损耗IGBT、FRD和驱动保护电路一体化封装，使用A1203陶瓷基板实现极低热阻，用于AC、BLDC和PMSM电机驱动，适合较高功率高可靠性的工业应用。



### 功能特点

- **600V系列**
  - 采用DBC散热结构，实现极低热阻
  - 内置Trench-FS IGBT和FRD
  - 优化并采用了低电磁干扰设计
  - 功率密度高，过载能力强
  - 短路耐量 > 10us@400V/15V
- **1200V系列**
  - 采用DBC散热结构，实现极低热阻
  - 内置Trench-FS IGBT和FRD
  - 优化并采用了低电磁干扰设计
  - 功率密度高，过载能力强

### 产品列表

封装形式	电压等级 (V)	电流规格 (A)	产品型号	推荐功率 (W)	器件类型	IPM 内置功能						绝缘耐压 (kV)	
						热接口	自举二极管	互锁	欠压保护	过流保护	温度输出类型		
											NTC		VOT
DIP29	600	20	XNS20S12E6	2500	IGBT	DBC	●	●	●	●		●	2.5
		30	XNS30S12E6	3000	IGBT	DBC	●	●	●	●		●	
		40	XNS40S12E6	4000	IGBT	DBC	●	●	●	●		●	
		50	XNS50S12E6	5000	IGBT	DBC	●	●	●	●		●	
	1200	10	XNS10S12FT	2000	IGBT	DBC	●	●	●	●	●		
		25	XNS25S12FT	4000	IGBT	DBC	●	●	●	●	●		

### 应用领域

- 商用空调、热泵
- 变频器
- 伺服器
- 工业风机、水泵

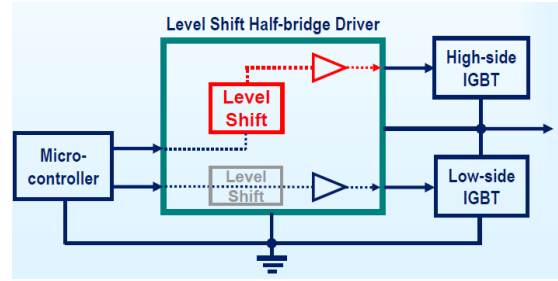


# 高压集成电路-HVIC

Focus on Energy Saving

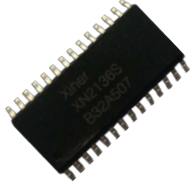
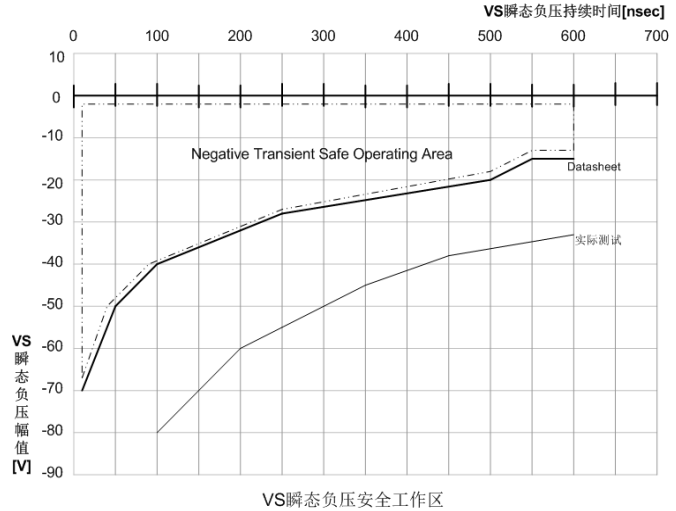
使用最先进技术，实现节能环保

芯能半导体在国内同行业中率先开发出HVIC产品，保证高可靠性，可以满足工业、家电产品等多种领域对于电力控制及电动机控制的多样化需求。

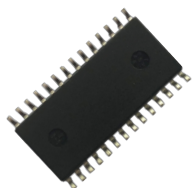


## 功能特点

- 专为IGBT/MOSFET驱动设计
- 稳健的抗干扰性能，可适应恶劣环境
- 提供各种保护和驱动功能
- ◆ **UV**: 欠压保护
- ◆ **EN**: EN有效时不响应输入信号
- ◆ **OCP**: 过流保护
- ◆ **DT**: 内置死区时间
- ◆ **STP**: 内部互锁
- ◆ **FO**: 故障信号输出
- ◆ **CF0**: 故障脉宽设置
- ◆ **NF**: 先进的输入噪声滤波器



XN2136S



FX7388



FX7888

## 产品列表

驱动方式	型号	耐压	输出电流	输入逻辑	功能	VSS/COM独立	封装
三相	XN2136S	600V	200/400mA	/HIN, /LIN	UV、EN、OCP、DT、STR、FO、CF0、NF	是	SOP28
	FX7388	600V	160/340mA	HIN, LIN	UV、VDD、DT、STP	是	TSSOP SOP
	FX7888	250V	320/620mA	HIN, LIN	UV、EN、DT、STP	否	TSSOP SOP
半桥	XN2101S	600V	290/620mA	HIN, LIN	UV、DT、STR、NF	否	SOP8
	XN2304S	600V	290/620mA	HIN, LIN	UV、DT、STR、NF	否	SOP8
低边	XN44272L	25V	1.5A/1.5A	IN	EN、UV	否	SOT23
	XN7524S	25V	5A/5A	INA, INB	EN、UV	否	SOP8

备注1: 注: “/”表示负逻辑功能。

备注2: UV: 欠压保护; EN: EN有效时不响应输入信号; OCP: 过流保护; DT: 内置死区时间; STP: 内部互锁; FO: 故障信号输出; CF0: 故障脉宽设置; NF: 先进的输入噪声滤波器; VDD: 5V 电源。

## 应用领域

- 工业伺服
- 变频家电
- 电磁炉
- 逆变焊机
- 照明设备



# IGBT模块

## 产品特点

- 使用先进的Trench + FS IGBT晶圆工艺技术
- 600V/1200V/1700V耐压
- 高度集成
- 低开关损耗
- 低导通损耗
- $T_{vjop}=150^{\circ}\text{C}$
- $V_{cesat}$ 带正温度系数
- 集成NTC温度传感器
- 符合RoHS

## 封装类型



L1



L2



C1



C2



C3



C4



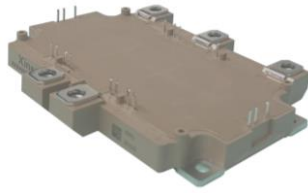
C5



S1



S2



H4



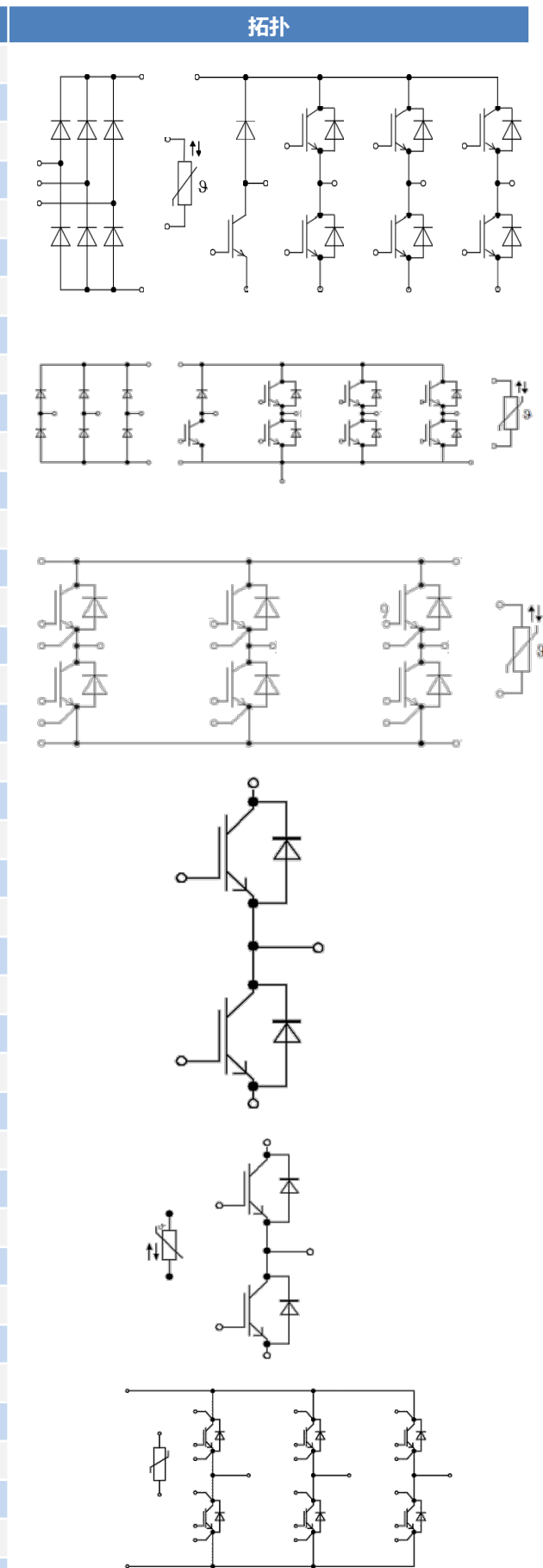
H5



H6

产品列表

型号	耐压	电流	封装
XNG20PI12TL1S3	600V	20A	L1
XNG30PI12TL1S3	600V	30A	L1
XNG15PI24TL1S3	1200V	15A	L1
XNG25PI24TL2S3	1200V	25A	L2
XNG25PI24TC3AS3	1200V	25A	C3
XNG25PI24TC3S3	1200V	25A	C3
XNG40PI24TL2S3	1200V	40A	L2
XNG40PI24TC3AS3	1200V	40A	C3
XNG40PI24TC3S3	1200V	40A	C3
XNG50PI24TC4AS5	1200V	50A	C4
XNG50PI24TC4S5	1200V	50A	C4
XNG75PI24TC4AS5	1200V	75A	C4
XNG75PI24TC4S5	1200V	75A	C4
XNG100PI24TC4AS5	1200V	100A	C4
XNG100PI24TC4S5	1200V	100A	C4
XNG50D24TC3S6	1200V	50A	C3
XNG150D24KC4A5	1200V	150A	C4
XNG200D24KC4A5	1200V	200A	C4
XNG200D13TC4S3	650V	200A	C4
XNG50B24TC1S5	1200V	50A	C1
XNG75B24TC1S5	1200V	75A	C1
XNG100B24TC1S5	1200V	100A	C1
XNG150B24TC1S5	1200V	150A	C1
XNG200B24KC2S5	1200V	200A	C2
XNG200B24UC2S8	1200V	200A	C2
XNG300B24KC2S5	1200V	300A	C2
XNG300B24UC2S8	1200V	300A	C2
XNG450B24KC2S5	1200V	450A	C2
XNG200B34KC2S8	1700V	200A	C2
XNG300B34KC2S8	1700V	300A	C2
XNG300B24KC5A5	1200V	300A	C5
XNG450B24KC5A5	1200V	450A	C5
XNG600B24KC5A5	1200V	600A	C5
XNG300B34KC5A8	1700V	300A	C5
XNG450B34KC5A8	1700V	450A	C5
XNG600B34KC5A8	1700V	600A	C5
XNG300D13TH4A3	650V	300A	H4
XNG400D13TH4A3	650V	400A	H4
XNG400D13TH6A3	650V	400A	H6
XNG660D13TH5A3	650V	660A	H5



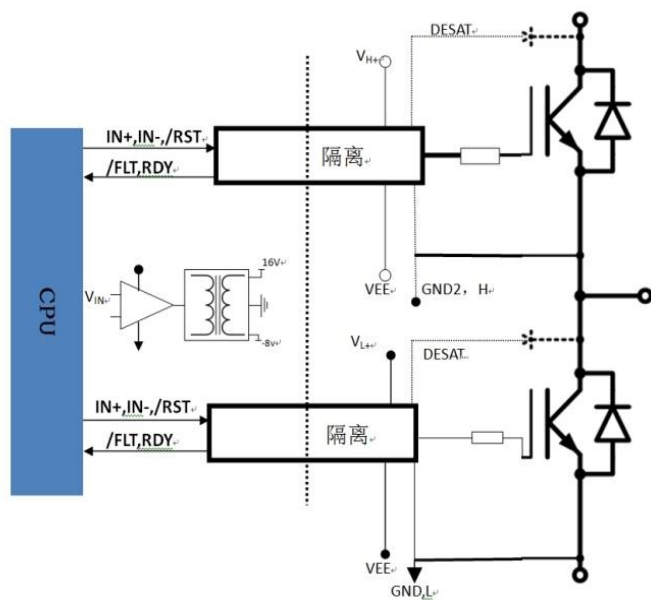
## C5模块+驱动板

模块配置安装好的驱动板是基于**C5**功率模块开发的专门针对大功率应用的“高温，高性价比”即插即用驱动器，能够稳定可靠地运行在**85°C**的工作环境下，抗震能力强，保护功能多的驱动单元。



### 驱动板性能特点

- 工作环境温度范围**-40°C--85°C**
- 车规器件，抗干扰能力强
- 保护功能齐全：电源过流保护/短路保护/欠压保护/**V<sub>ce</sub>**保护
- 故障信号返回及锁定
- 硬件配置强大：适配所有**C5**封装的**IGBT**



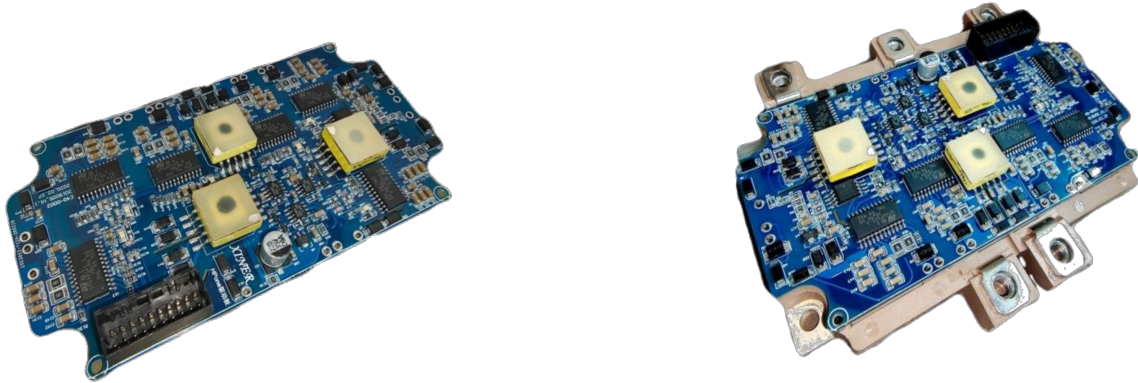
### 应用领域

- 新能源大巴
- 新能源物流车
- 大功率光伏逆变
- 风能变流器
- 高压**SVG**动态无功补偿



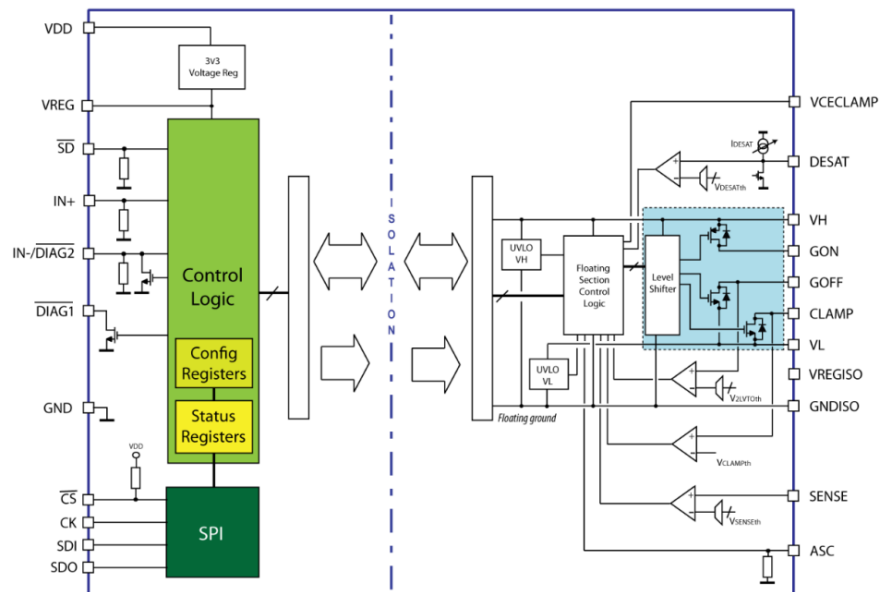
# H4模块+驱动板

**XNG400D13TH4A3** 是一款六通道驱动器，适用于电压等级 **650V H6** 封装的 **IGBT**模块，高安全可靠驱动、保护**IGBT**模块。



## 驱动板性能特点

- 6通道驱动
- 完整的隔离DC/DC电源
- 单通道1W输出功率，峰值电流为±8A
- NTC温度检测
- 欠压保护
- 短路保护
- 高级有源钳位



## 应用领域

- 大功率开关电源
- 风能及太阳能逆变器
- 电动汽车系统
- 电驱动器





关注我们-微信扫一扫

---

**深圳总部**

地址：深圳市龙岗区宝荷大道76号智慧家园2栋B座13楼

电话：0755-89890048

邮编：518172

网址：www.invsemi.com

邮件：service@invsemi.com

**义乌工厂**

地址：浙江省金华市义乌市戚继光路648号2号厂房3楼

电话：0579-85966616

邮编：322000

**上海研发中心**

地址：上海市浦东新区盛夏路560号502B

电话：021-61639692

邮编：201203

---

**深圳芯能半导体技术有限公司**

**Shenzhen Invsemi Technology Co., Ltd**