



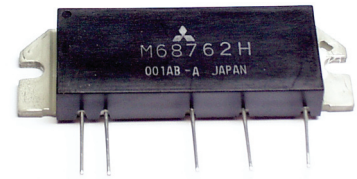
ВЫСОКОЧАСТОТНЫЕ УСИЛИТЕЛЬНЫЕ МОДУЛИ

Высокочастотные монолитные кремниевые усилительные модули фирмы **Mitsubishi Electric** предназначены для работы в диапазоне частот от 50 до 1660 МГц.

Модули различаются по диапазону частот, выходной мощности, виду модуляции сигнала.

Модули с выходной мощностью выше 8 Вт рекомендуются для применения в мобильной РСА, ниже 8 Вт - в портативной. Выпускаются модули с частотной (FM), амплитудной (AM), фазовой (PSK) и однополосной (SSB) модуляцией сигнала. Диапазон рабочих температур: -30 ... +110°C.

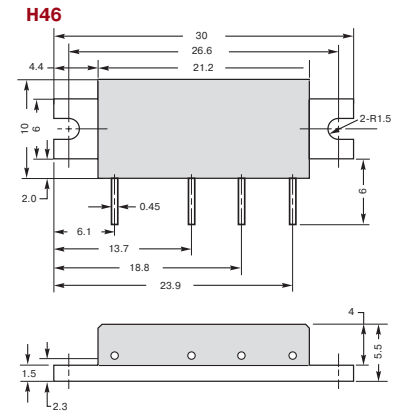
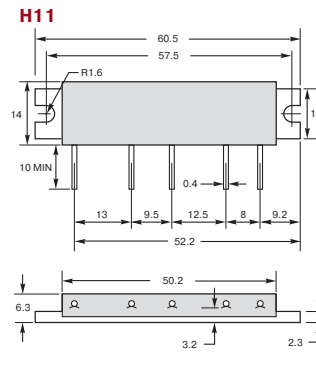
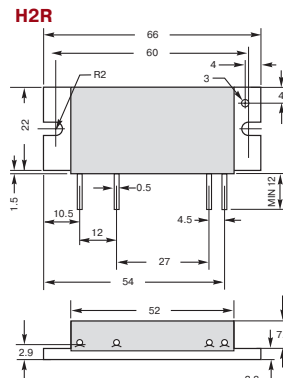
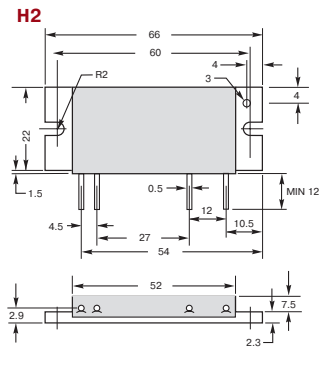
Область применения: телекоммуникационная, радиолокационная, медицинская, радиоэлектронная аппаратура.



Наименование	Рабочая частота, МГц	Рабочее напряж., В	Выходная мощн., Вт	Эффективность, %	Тип корп.
RA30H0608M	68 - 88	12.5	30	40	H2
RA13H1317M	135 - 175	12.5	13	40	H2
RA30H1317M	135 - 175	12.5	30	40	H2
RA60H1315M	135 - 160	12.5	60	40	H2
RA60H1517M	150 - 175	12.5	60	40	H2
RA30H2125M	210 - 250	12.5	30	40	H2
RA30H2327M	230 - 270	12.5	30	40	H2
RA13H3340M	330 - 400	12.5	13	40	H2
RA13H4047M	400 - 470	12.5	13	40	H2
RA13H4452M	440 - 520	12.5	13	40	H2
RA30H3340M	330 - 400	12.5	30	40	H2
RA30H4047M	400 - 470	12.5	30	40	H2
RA30H4045MR	400 - 450	12.5	30	40	H2R
RA30H4452M	440 - 520	12.5	30	40	H2
RA45H4045M	400 - 450	12.5	45	35	H2
RA45H4449M	440 - 490	12.5	45	35	H2
RA45H4045MR	400 - 450	12.5	45	35	H2R
RA45H4751M	470 - 512	12.5	45	35	H2
RA20H8087M	806 - 870	12.5	20	25	H2
RA20H8994M	896 - 941	12.5	20	25	H2
RA13H8891MA	889 - 915	12.5	13	30	H2
RA13H8891MB	890 - 915	12.5	13	35	H11

Наименование	Рабочая частота, МГц	Рабочее напряж., В	Выходная мощн., Вт	Эффективность, %	Тип корп.
RA06H8285M	820 - 851	12.5	6	35	H11
RA07H0608M	68 - 88	12.5	7	38	H46
RA08H1317M	135 - 175	12.5	8	35	H46
RA07M1317M	135 - 175	7.2	7	45	H46
RA07N1317M	135 - 175	9.6	7	50	H46
RA07M2327M	230 - 270	7.2	7	45	H46
RA07N4045M	400 - 450	9.6	7.5	43	H46
RA07N4449M	440 - 490	9.6	7.5	43	H46
RA07N4752M	470 - 520	9.6	7.5	43	H46
RA07H3338M	330 - 380	12.5	7	40	H46
RA07H3540M	350 - 400	12.5	7	40	H46
RA07H4045M	400 - 450	12.5	7	40	H46
RA07H4449M	440 - 490	12.5	7	40	H46
RA07H4752M	470 - 520	12.5	7	40	H46
RA07M3338M	330 - 380	7.2	7	40	H46
RA07M3540M	350 - 400	7.2	7	40	H46
RA07M4045M	400 - 450	7.2	7	40	H46
RA07M4449M	440 - 490	7.2	7	40	H46
RA07M4752M	470 - 520	7.2	7	40	H46
RA03M8087M	806 - 870	7.2	3.6	32	H46
RA03M8894M	889 - 941	7.2	3.6	32	H46

ГАБАРИТНЫЕ РАЗМЕРЫ



DC-DC ПРЕОБРАЗОВАТЕЛИ

Высокочастотные DC-DC преобразователи производства **ARCH Electronics Corp.** выполнены в стандартных промышленных корпусах и взаимозаменяемы с источниками питания таких производителей, как Traco, Artesyn и Chinfu.

Использование стандартных корпусов позволяет при увеличении энергопотребления прибора, для питания которого используется DC-DC преобразователь, не переразводить печатную плату под более мощный источник питания, а просто использовать более мощный преобразователь в том же типоразмере корпуса.

Наименование	Мощность, Вт	Диапазон изменения входного напряжения, В	Выходное напряжение, В	Выходной ток, А
SB03-48-5S	3	18 - 72	5	0.9
SB05-48-5S	5	18 - 75	5	1
SB08-48-5S	8	36 - 75	5	1.5
ST10-48-5S	10	36 - 75	5	2
ST20-48-5S	20	36 - 75	5	4

ТЕХНИЧЕСКИЕ ХАРАКТЕРИСТИКИ

Частота переключений: 300 кГц
 Защита по току: 120% от номинального значения
 Погрешность выходного напряжения: ±2% от тока
 Напряжение изоляции: 1600 В пост. тока
 Сопротивление изоляции: 10⁹ Ом
 Диапазон рабочих температур: -25..+71°C