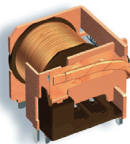

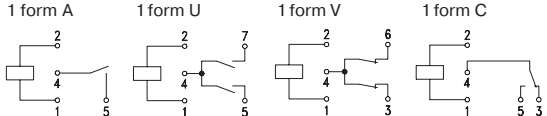
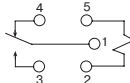
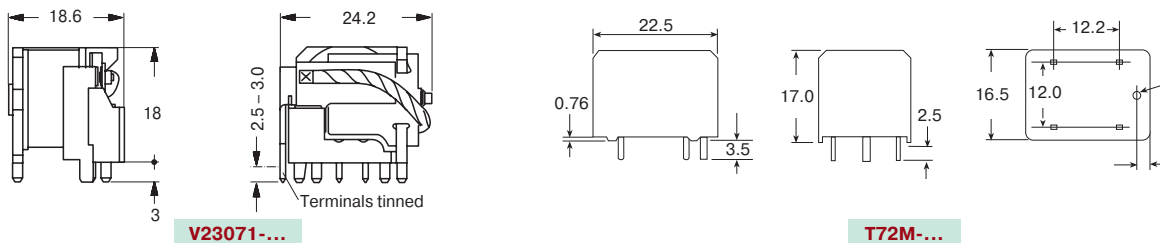

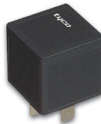
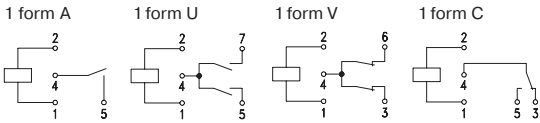
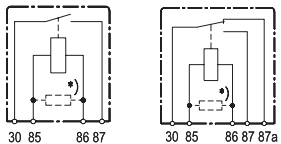


АВТОМОБИЛЬНЫЕ РЕЛЕ

Наименование	Мощное реле К-S V23071-...	Миниатюрное мощное реле T72M T72M-...
Внешний вид		
Номинальное напряжение	12, 24 В пост. тока	6, 12, 24 В пост. тока
Тип контактов	1 замыкающий (A)	1 переключающий (C)
Материал контактов	AgNi 0.15	Ag или Ag Sn O ₂
Максимальный коммутируемый ток	300 А/70 А	норм. замк. 12 А/10 А разомк. 60 А/20 А
Коммутируемое напряжение/максимальное	36 В пост. тока	
Номинальная потребляемая мощность	2.25 Вт	0.8 Вт
Задержка включения/выключения	4 мс/3 мс	5 мс/2 мс
Максимальная коммутируемая мощность	600 Вт	320 Вт
Применение	<ul style="list-style-type: none"> • Главное реле • Вентилятор охлаждения двигателя • Реле бензонасоса • Устройство обогрева • Имобилайзер 	<ul style="list-style-type: none"> • Освещение • Замки дверей, боковых стекол, люка • Регулировка сидений • Замки с дистанционным управлением • Стеклоочистители, стеклоомыватели • АБС • Бортовой компьютер
Монтажная схема		

ГАБАРИТНЫЕ РАЗМЕРЫ



Наименование	Миниатюрное мощное реле К V23072-...	Мощное реле VF4 VF-...
Внешний вид		
Номинальное напряжение	12, 24 В пост. тока	12, 24 В пост. тока
Тип контактов	1 замыкающий (A) или 1 сдвоен. замыкающий (U) или 1 сдвоен. замыкающий (V) или 1 переключающий (C)	1 переключающий (C) или 1 замыкающий (A)
Материал контактов	Ag Ni 0.15 или Ag Sn O ₂	AgNi 0.15
Максимальный коммутируемый ток	норм. замк. 60 А (A)/ 6 А (A) разомк. 120 А (U)/12 А (U)	норм. замк. 45 А/40 А разомк. 120 А/60 А
Коммутируемое напряжение/максимальное	125 В перем. тока	110 В пост. тока
Номинальная потребляемая мощность	1.8 Вт	1.6 Вт
Задержка включения/выключения	3 мс/1.5 мс	7 мс/2 мс
Максимальная коммутируемая мощность	500 Вт	500 Вт
Применение	<ul style="list-style-type: none"> • Фары • Панель приборов • Привод открытия люка • Стеклоподъемники • Имобилайзер • Центральный замок 	<ul style="list-style-type: none"> • Электробензонасос • Вентилятор охлаждения двигателя • АБС • Звуковой сигнал • Освещение
Монтажная схема		

ГАБАРИТНЫЕ РАЗМЕРЫ

