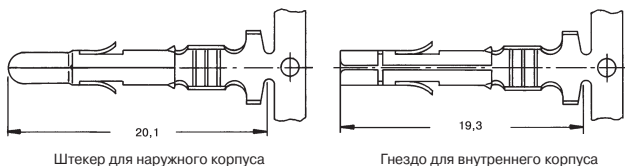


РАЗЪЕМЫ СЕРИИ UNIVERSAL MATE-N-LOK СТАНДАРТНЫЕ

ТЕХНИЧЕСКИЕ ХАРАКТЕРИСТИКИ

Материал корпуса: полиамид 6.6
 Материал контактов: медь или фосф. бронза
 Макс. ток через к-т: 17 А
 Макс. рабочее напряж.: 600 В
 Стойкость изоляции: 5 или 10 кВ между соседн. к-ми
 Сопротивление изол.: 1000 МОм между соседн. к-ми
 Способ соединения: обжим кабеля
 Сечение кабеля: 0.2-2.1 мм²
 Наличие ключа: есть
 Усилие соединения: 7-13 Н на контакт
 Ресурс: не менее 50 соединений
 Наличие защелки: есть
 Ряд: 1, 2, 3, 4, 5, 6, 8, 9 контактов
 Диапазон рабочих температур: -55...+125°С

КОНТАКТЫ



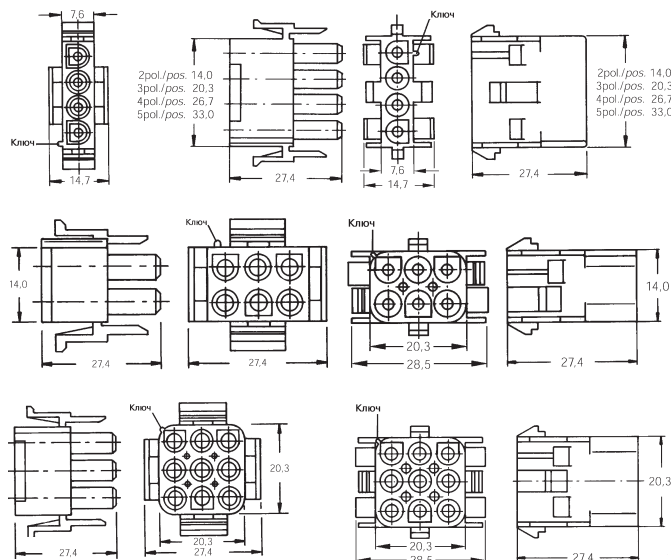
Штекер для наружного корпуса

Гнездо для внутреннего корпуса

Сечение провода, мм ²	Штырь		Гнездо		Матрица к ручному инструменту	
	россыпь 1000 шт.	на ленте 5000 шт.	россыпь 1000 шт.	на ленте 5000 шт.	PROCRIMPER	ERGOCRIMP
					354940-1	539635-1
0.2 - 0.8	926896-1	926885-1	926895-1	926884-1	90548-2	539746-2
0.5 - 2.1	926894-1	926883-1	926893-1	926882-1	90546-2	539746-2

И штекеры и гнезда устанавливаются в колодки-вилки и колодки-розетки.
 Выбор определяется ответной частью - в платных разъемах контакты предустановлены: в вилках - штыри, в розетках - гнезда

Кол-во контактов	Колодка Вилка	Ответные части		Тип разъема
		Колодка розетка	Платная Вилка	
2	350777-4	350778-1	350787-1	линейный
3	350766-4	350767-1	350790-1	линейный
4	350779-4	350780-1	350793-1	линейный
6	350715-4	350781-1	350732-1	матричный
9	350720-4	350782-1	350742-1	матричный
12	350735-4	350783-1	350737-1	матричный
15	350736-4	350784-1	350738-1	матричный



РАЗЪЕМЫ СЕРИИ MATE-N-LOK МИНИАТЮРНЫЕ

ТЕХНИЧЕСКИЕ ХАРАКТЕРИСТИКИ

Материал корпуса: полиамид 6.6
 Материал контактов: медь
 Макс. ток через к-т: 9 А
 Макс. рабочее напряж.: 600 В
 Сопротивление к-та: не более 20 МОм
 Сопротивление изол.: 1000 МОм между соседн. к-ми
 Способ соединения: обжим кабеля
 Сечение кабеля: 0.3-0.89 мм²
 Наличие ключа: есть
 Усилие соединения: 3.5 Н на контакт
 Ресурс: не менее 50 соединений
 Наличие защелки: есть
 Ряд: 2, 4, 6, 9 контактов
 Диапазон рабочих температур: -20...+105°С

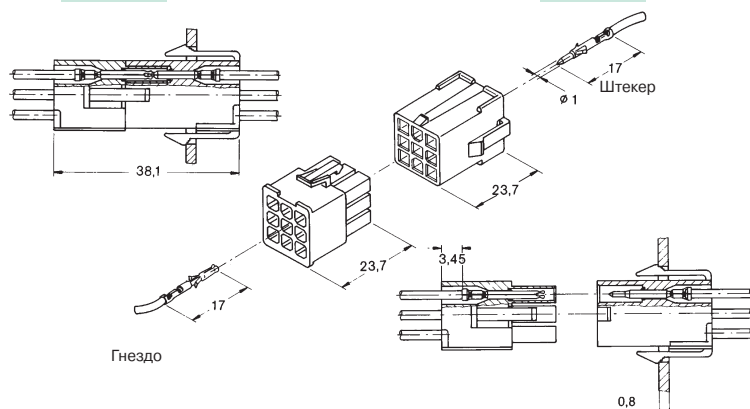
ВИЛКА

- 172157-1** 2 конт.
- 172159-1** 4 конт.
- 172160-1** 6 конт.
- 172161-1** 9 конт.

РОЗЕТКА

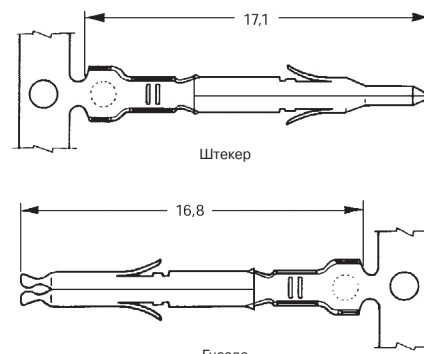
- 172165-1** 2 конт.
- 172167-1** 4 конт.
- 172168-1** 6 конт.
- 172169-1** 9 конт.

КОНТАКТЫ



Гнездо

0,8



Штекер

Гнездо

Штекер	Гнездо	Сечение провода, мм ²	Наружн. диам. кабеля, мм
170360-1	170362-1	0.3-0.89	макс. 2.5