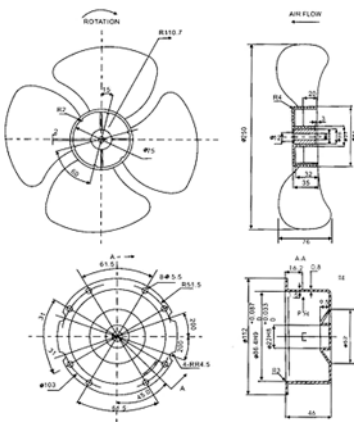


ПРОПЕЛЛЕРЫ

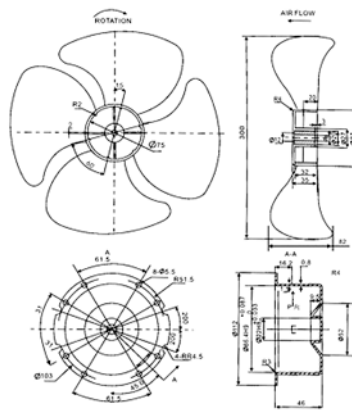
Наим-е	Рабочее напряжение, В	Частота питающего напряжения, Гц	Рабочий ток, А	Мощность, Вт	Скорость, об./мин.	Шум, дБА	Произв-сть, куб.м/мин.	Диаметр, мм
FNZ-24-250(D2)	200-240	50/60	0.35	70	1400/1650	60/65	18/20.8	250
FNZ-34-300(D2)	200-240	50/60	0.48	100	1400/1650	63/68	22.6/27.2	300

ГАБАРИТНЫЕ РАЗМЕРЫ

FNZ-24-250



FNZ-34



ТЕХНИЧЕСКИЕ ХАРАКТЕРИСТИКИ

Тип подшипника: шариковый
 Материал лопастей: усилен. нейлон
 Конденсатор двигателя: 1.2 мкФ/630 В
 Материал рамы: металл
 Диапазон рабочих температур: -10...70°C

ВЕНТИЛЯТОРНЫЕ РЕШЕТКИ С ФИЛЬТРОМ

Наим-е	Размеры, мм	Вентилятор
JLVFP-801	106x106	G8025
JLVFP-802	116x116	G9225
JLVFP-803	149x149	G1238
JLVFP-804	204x204	G1238

ТЕХНИЧЕСКИЕ ХАРАКТЕРИСТИКИ

Материал корпуса: ABS пластик (94V-0)
 Материал фильтра: синтетическая резина с нейлоновым волокном
 Макс. скорость воздушного потока: 1,5 м/с
 Производительность: 50 куб.м./мин

