

Ионисторы используются в схемах резервных или автономных источников питания, а также в схемах управления электродвигателями и в автомобильной электронике. Ионисторы не имеют диэлектрического слоя, заряд накапливается в поверхностном ионном слое электродов. Таким образом, образуется «двойной электрический слой».

Ионисторы имеют ряд преимуществ перед традиционными устройствами — батареями, аккумуляторами и электролитическими конденсаторами: широкий температурный диапазон, длительный срок службы, большая емкость, низкие токи утечки и отсутствие необходимости контроля процесса зарядки.

Типы корпусов: дисковые для монтажа в отверстие, «таблетки» для монтажа на плату, радиальные мощные.

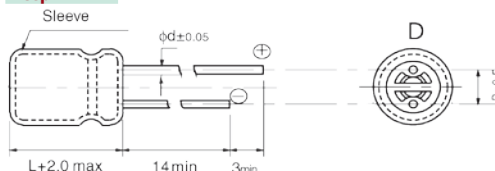
СИСТЕМА ОБОЗНАЧЕНИЙ

EEC	SOHD	224	V
1	2	3	4

1. Ионисторы Panasonic
2. Серия
3. Кодовое обозначение номинальной емкости. Первые две цифры обозначают значение емкости в пФ, третья — степень числа 10
4. Тип выводов (только для серии SD и SG)

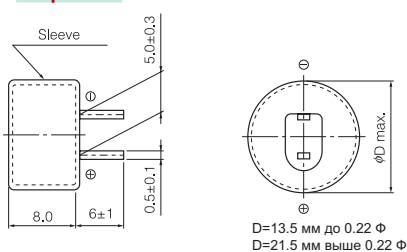
ГАБАРИТНЫЕ РАЗМЕРЫ

Серия HW

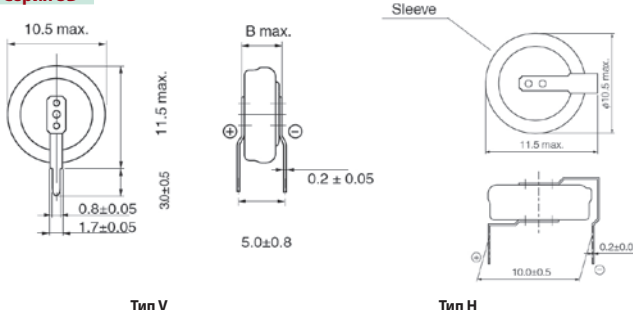


Φ	D, мм	L, мм	d, мм	P, мм
1.0	8.0	22.0	0.7	3.5
3.3/4.7	12.5	23.0	0.8	5.0
10	12.5	35.0	0.8	5.0
22/30	18.0	35.0	0.8	7.5
50	18.0	40.0	0.8	7.5
70	18.0	50.0	0.8	7.5

Серия NF



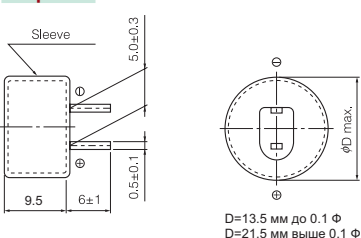
Серия SD



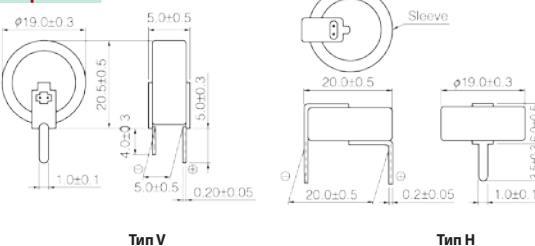
Тип V

Тип H

Серия F



Серия SG



Тип V

Тип H



ТЕХНИЧЕСКИЕ ХАРАКТЕРИСТИКИ

Серия	Срок заряда, часы	Макс. рабочее напряжение, В	Номинальный диапазон емкости, Ф	Внутреннее сопротивление, Ом (1 кГц)	Диапазон рабочих температур, °С	Применение
SG (EECS5R5H)	1000	5.5	0.47 / 1 / 1.5	30	-25...70	Питание схем памяти видео и аудио оборудования, камер, телефонов и др.
SD (EECS0HD)	1000	5.5	0.022 / 0.047 / 0.1 / 0.2 / 0.33	150...75	-25...70	
F (EECF5R5H)	1000	5.5	0.033 / 0.047 / 0.1 / 0.47 / 0.68 / 1	150...50	-25...85	
NF (EECF5R5U)	1000	5.5	0.1 / 0.22 / 0.47 / 1 / 1.5	75...30	-25...70	
HW (EECHW0D)	1000	2.3	1 - 22	1...0.1	-25...70	Схемы с питанием от солнечных батарей, портативные двигатели, UPS

ПРИГЛАШАЕМ В ОФИС ПРОДАЖ В С.-ПЕТЕРБУРГЕ

Адрес: С.- Петербург, ул. Зверинская, д. 44
Тел./факс: (812) (812) 232-88-36; 232-23-73; 232-52-21
E-mail: baltika@platan.spb.ru
Часы работы офиса: понедельник – пятница: 10.00 – 18.00

Информация, приведенная в каталоге, является справочной и не предназначена для использования в конструкторской документации. Актуализированная информация высылается по официальному запросу организации.