

СОЕДИНИТЕЛИ СНП

Прямоугольные соединители предназначены для соединения и разъединения электрических цепей постоянного, переменного (с частотой до 3 МГц) и импульсного токов в аппаратуре с печатным и объемным монтажом. Соединители состоят из вилки и розетки. Корпуса всех разъемов имеют одинаковый размер, они различаются количеством контактов и рядов (2 или 3). Различное число контактов получают изменением их расположения. Разъемы СНП58/СНО63 имеют 16, 32, 48, 64 и 96 контактов, разъемы СНП59/СНО64 16, 32, 48 и 64 контакта. Вилки соединителей СНП58 могут сочленяться с розетками как СНП58, так и СНО63, а вилки СНП59 с розетками СНП59 и СНО64.

СИСТЕМА ОБОЗНАЧЕНИЙ

СНП58	96 /	95x11	Р	20	В
1	2	3	4	5	6

1. Серия
2. Количество контактов
3. Условный размер корпуса
4. Часть соединителя: Р – розетка, В – вилка
5. Номер итпоконструкции: 20 – прямое соединение
6. Исполнение: В – всеклиматическое

ТЕХНИЧЕСКИЕ ХАРАКТЕРИСТИКИ

Рабочее напряжение:
 при шаге 2.5 мм – 250 В
 при шаге 5 мм – 400 В
 при шаге 10 мм – 1000 В
 Ток: 1 А на контакт
 Сопротивление контактов: 0.015 Ом
 Сопротивление изоляции: 5000 МОм
 Количество соединений: 500

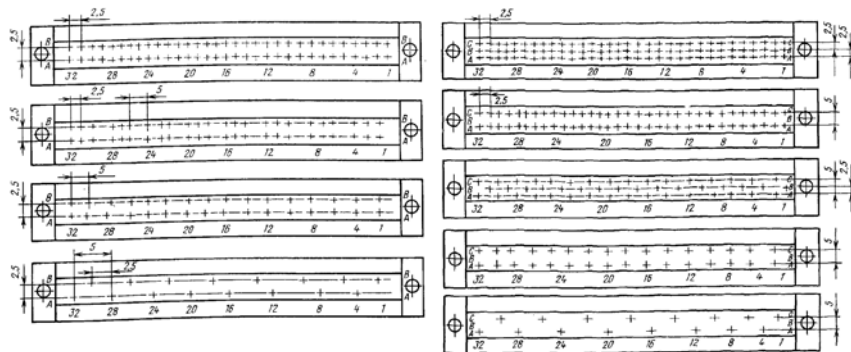
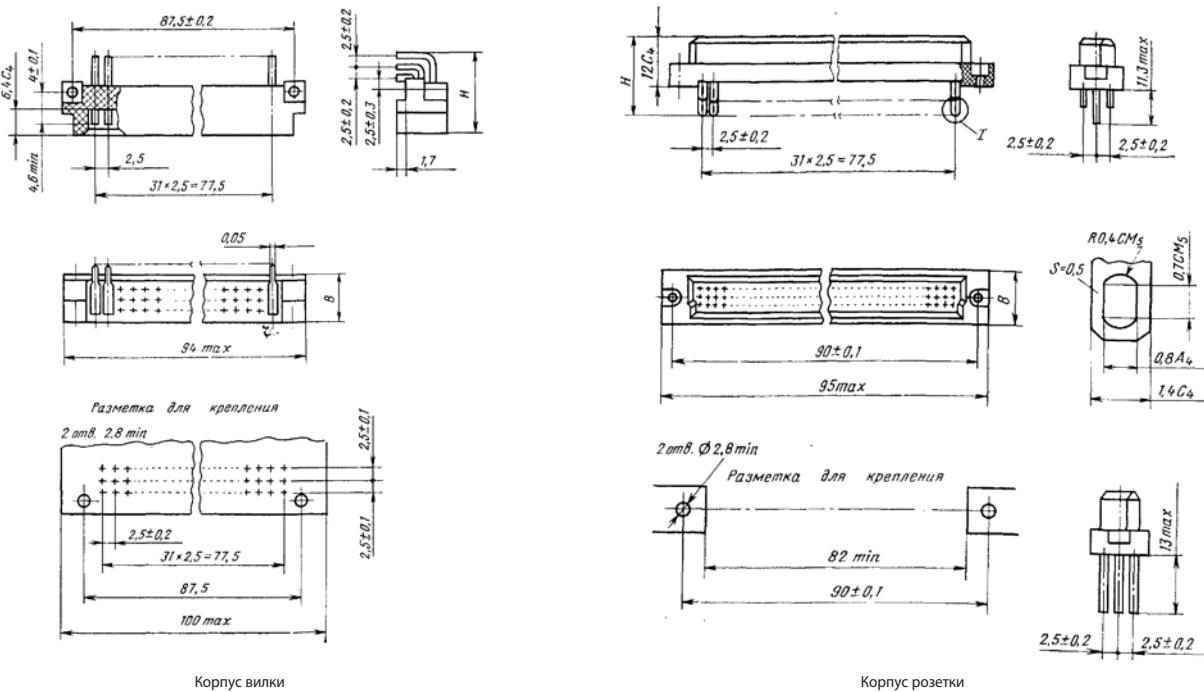


Схема расположения контактов для СНП58/СНО63

Схема расположения контактов для СНП59/СНО64

ГАБАРИТНЫЕ РАЗМЕРЫ



Корпус вилки

Корпус розетки